

ATENUADORES DE SOM RETANGULARES - Série XSA SEPTOS ESPESSURA 100 ou 200 mm

CARATERÍSTICAS TÉCNICAS

Atenuador de som rectangular do tipo septos verticais próprio para ser usado em instalações de ventilação ou ar-condicionado.

Nível de atenuação obtida segundo o princípio de absorção.

Septos com perfil aerodinâmico, com baixa perda de carga (menos 30% em relação aos perfis normais).

Material de absorção biodegradável protegido com manta anti-abrasão, não corruptível, à prova de água e não combustível (de acordo com DIN 4102 A2).

Para velocidades do ar até 20 m/s não há desagregação de qualquer partícula - **não necessita de filtro a jusante.**

Certificação higiénica segundo ensaios de acordo com a norma VDI 6022.

Temperatura máxima de operação: 100°C.

Ligação mecânica à conduta: flange de 30 mm.



MATERIAIS :

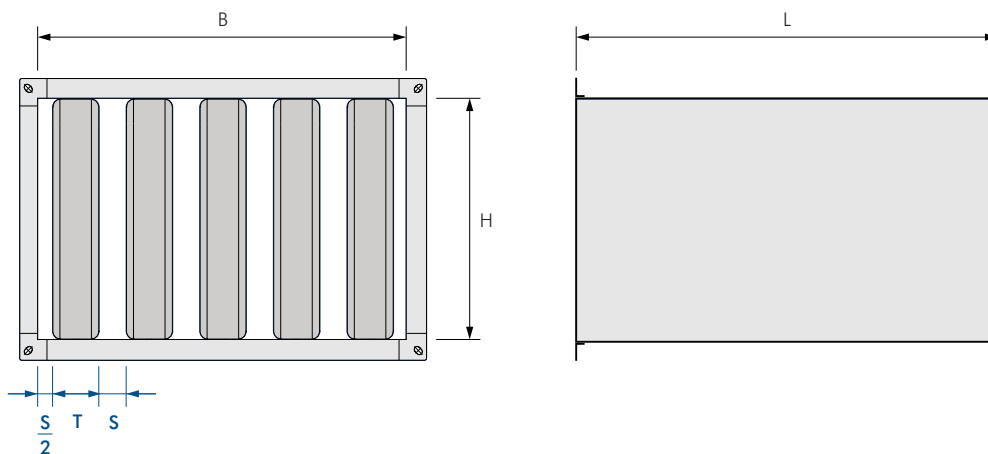
Caixa em chapa de aço galvanizada reforçada por efeito da superfície "ondulada".

Caixa dos septos e painéis interiores em chapa de aço galvanizada.

Material de absorção em lã mineral com peso específico superior a 30 Kg/m³ biodegradável e sem risco para a saúde - certificação segundo a VDI 6022.

Revestimento do material de absorção em manta de fibra de vidro laminada.

DIMENSÕES (mm)



MODELO	T ESPESSURA DOS SEPTOS	S ESPAÇAMENTO ENTRE SEPTOS	n Nº DE SEPTOS	H ALTURA EM PASSOS DE 50 mm	B LARGURA	L COMPRIENTO EM PASSOS DE 250 mm
XSA100	100	de 40 a 100	até 8	de 300 a 1800	de 140 a 1600	de 500 a 1500
XSA200	200	de 60 a 200			de 260 a 2400	

i PESOS consulte as tabelas disponíveis no ficha técnica «Septos XKA-F e XKA-L»

MONTAGEM, TABELA DE ATENUAÇÃO ACÚSTICA, ... consulte o caderno técnico «ATENUAÇÃO ACÚSTICA EM SISTEMAS CENTRALIZADOS DE AVAC»



CÓDIGO DE ENCOMENDA

1 2 3 4 5 6 7 8 9
 XSA 200 - 100 - 3 - P F / 900 x 600 x 1500

1 Modelo XSA

2 Espessura dos septos

100 100 mm

100 200 mm

3 Espaçamento entre septos espessura 100

40 a 100

Espaçamento entre septos espessura 200

60 a 200

4 Número de septos

1 até 8

5 Flange

P Flange 30 mm (standard)

W Flange em ângulo 35 x 3 mm

6 Manta de fibra de vidro

F Execução standard

L Protegida por chapa perfurada

7 B Largura em mm (máx. 4 algarismos)

8 H Altura em mm

9 L Comprimento em mm

NOTA:

No caso de atenuadores de som com comprimento $L > 1500$ (até 3000) ou altura $H > 1800$ (até 3600) os septos são subdivididos em dois.

O preço a considerar será a soma dos dois em separado.

