

## Série CK - ATENUADORES DE SOM CIRCULARES DE ELEVADA PERFORMANCE

Próprios para instalar em condutas de ar em sistemas centralizados de AVAC

### CARACTERÍSTICAS TÉCNICAS

Atenuadores de som circulares, com septo retangular extra, próprios para inserir em condutas de ar em sistemas centralizados de AVAC, para reduzir o ruído provocado, principalmente, por ventiladores e reguladores de caudal de ar.

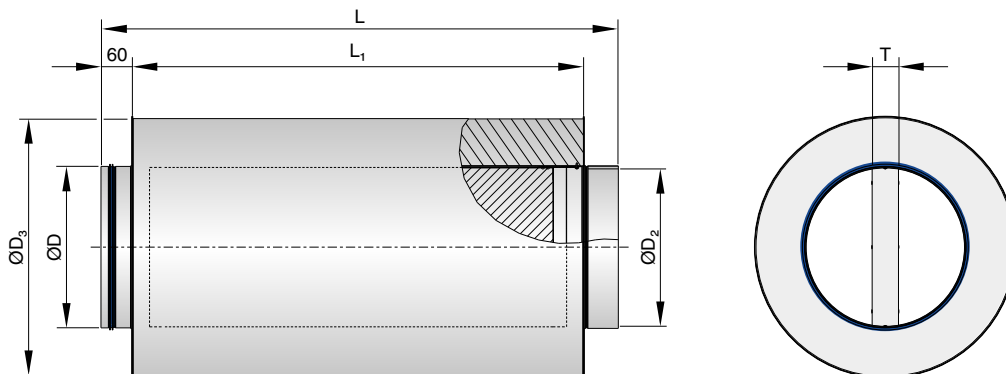
- Atenuação sonora com base no princípio da absorção
- Grau de atenuação acústica medida de acordo com a norma ISO 7235
- Estanqueidade da caixa de acordo com a norma EN 15727:
  - Tamanhos até DN 400, inclusivé: classe D
  - Tamanhos acima de DN 400: classe C
- Adequados para ambientes potencialmente explosivos zonas 1 e 2 conforme diretiva EU 2014/34/EC (ATEX) e zonas 21 e 22 conforme diretiva EU 1999/92/EC
- Golas de ligação próprias para montar diretamente em condutas circulares de acordo com as normas EN 1506 e EN 13680
- Pressão máxima: 2000 Pa
- Velocidade máxima do ar: 20 m/s
- Temperatura máxima do ar: 90°C



### MATERIAIS

- Caixa exterior, invólucro do septo e superfície perfurada interior em aço galvanizado 1.0917. Como opcional, estas superfícies, poderão ser em aço inox 1.4301
- Material de absorção no interior da caixa e do septo:
  - Classificação ao fogo: não combustível, classe A1, segundo norma EN 13501-1
  - Inofensivo para a saúde de acordo com a TRGS 905 (alemã) e segundo a diretiva EU, 97/69/EC
  - Revestimento com manta em fibra de vidro pra proteção contra a desagregação, do material de absorção, para velocidades do ar até 20 m/s
  - Inerte quanto ao desenvolvimento de fungos e bactérias de acordo com a norma EN846

## DIMENSÕES (mm)



Exemplo da figura com ligações do tipo AS - vedante numa única extremidade

## DIMENSÕES (mm)

DN	ØD	ESPESSURA DO ISOLAMENTO 50 mm		ESPESSURA DO ISOLAMENTO 100 mm		«T» LARGURA DO SEPTO
		ØD <sub>2</sub>	ØD <sub>3</sub>	ØD <sub>2</sub>	ØD <sub>3</sub>	
250	249	250	354	250	455	50/100
315	314	315	405	315	505	
400	399	400	505	400	605	100/150
450	448	-	-	450	636	
500	498	-	-	500	716	150/200
560	558	-	-	560	806	
630	628	-	-	630	806	200/250
710	708	-	-	710	908	
800	798	-	-	800	1008	250/300
900	898	-	-	900	1128	
1000	998	-	-	1000	1258	300

## COMPRIMENTOS

L <sub>N</sub>	L	L <sub>1</sub>
500	500	380
1000	1000	880
1500	1500	1380

NOTA: Pesos - ver folheto original

## CÓDIGO DE ENCOMENDA

CK - A2 / D2 / 315 x 1500 / 100 - 50

**1** **2** **3** **4** **5** **6** **7**

1 Série CK Atenuador de som circular

2 Material

0 . . . . . Aço galvanizado (1.0917)

A2 . . . . . Aço inox (1.4013)

3 Tipo de ligação

0 . . . . . Golas com entalhe

D2 . . . . . Golas com vedante

AS . . . . . Gola com vedante numa extremidade e gola lisa na outra

4 Tamanho nominal (mm)

250, 315, 400, 450, 500, 560, 630, 710, 800, 900, 1000

5 Comprimento nominal (mm)

500, 1000, 1500

6 Espessura do isolamento (mm)

50, 100

7 Largura do septo (mm)

50, 100, 150, 200, 250, 300

EXEMPLO: CK-A2/D2/315x1500/100 - 50

Série . . . . . CK

Material . . . . . Aço inox (1.4301)

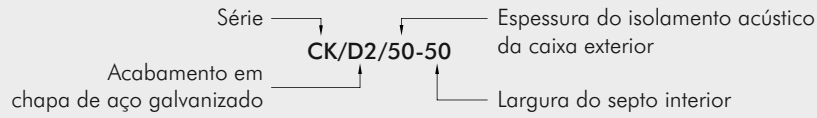
Golas de ligação . . . . . Golas com vedante

Tamanho nominal (mm) . . . . . 315

Comprimento nominal (mm) . . . . 1500

Espessura do isolamento (mm) . . . 100

Largura do septo (mm) . . . . . 50

DIMENSÕES  
DISPONÍVEIS

Diâmetro D (mm) x Comprimento L (mm)	CK/D2/50-50	CK/D2/50-100	CK/D2/50-150	CK/D2/100-50	CK/D2/100-100	CK/D2/100-150	CK/D2/100-200	CK/D2/100-250	CK/D2/100-300
250x500	✓	✓	-	✓	✓	-	-	-	-
315x500	✓	✓	-	✓	✓	-	-	-	-
400x500	-	✓	✓	-	✓	✓	-	-	-
450x500	-	-	-	-	✓	✓	-	-	-
500x500	-	-	-	-	-	✓	✓	-	-
560x500	-	-	-	-	-	✓	✓	-	-
630x500	-	-	-	-	-	-	✓	✓	-
710x500	-	-	-	-	-	-	✓	✓	-
800x500	-	-	-	-	-	-	-	✓	✓
900x500	-	-	-	-	-	-	-	✓	✓
1000x500	-	-	-	-	-	-	-	-	✓
250x1000	✓	✓	-	✓	✓	-	-	-	-
315x1000	✓	✓	-	✓	✓	-	-	-	-
400x1000	-	✓	✓	-	✓	✓	-	-	-
450x1000	-	-	-	-	✓	✓	-	-	-
500x1000	-	-	-	-	-	✓	✓	-	-
560x1000	-	-	-	-	-	✓	✓	-	-
630x1000	-	-	-	-	-	-	✓	✓	-
710x1000	-	-	-	-	-	-	✓	✓	-
800x1000	-	-	-	-	-	-	-	✓	✓
900x1000	-	-	-	-	-	-	-	✓	✓
1000x1000	-	-	-	-	-	-	-	-	✓
250x1500	✓	✓	-	✓	✓	-	-	-	-
315x1500	✓	✓	-	✓	✓	-	-	-	-
400x1500	-	✓	✓	-	✓	✓	-	-	-
450x1500	-	-	-	-	✓	✓	-	-	-
500x1500	-	-	-	-	-	✓	✓	-	-
560x1500	-	-	-	-	-	✓	✓	-	-
630x1500	-	-	-	-	-	-	✓	✓	-
710x1500	-	-	-	-	-	-	✓	✓	-
800x1500	-	-	-	-	-	-	-	✓	✓
900x1500	-	-	-	-	-	-	-	✓	✓
1000x1500	-	-	-	-	-	-	-	-	✓

## ATENUAÇÃO ACÚSTICA (dB) (Tabelas de seleção rápida)

Aconselha-se a confirmação técnica adicional – perda de carga e ruído regenerado – através do programa **Easy Product Finder** disponível online, através de [www.contimetra.com](http://www.contimetra.com)

### ESPESSURA DO ISOLAMENTO ACÚSTICO 50 mm

TAMANHO NOMINAL	COMPRIMENTO NOMINAL	LARGURA DO SEPTO	Frequência fm [Hz]							
			63	125	250	500	1000	2000	4000	8000
250	500	50	1	2	5	10	20	23	15	8
250	500	100	2	3	7	12	23	28	21	13
250	1000	50	3	5	10	19	38	44	30	15
250	1000	100	4	6	14	23	44	50	40	26
250	1500	50	4	7	15	28	50	50	43	22
250	1500	100	6	9	20	33	50	50	50	37
315	500	50	1	2	4	9	19	21	9	4
315	500	100	2	3	6	10	24	23	16	6
315	1000	50	2	4	9	17	36	40	18	8
315	1000	100	4	5	11	20	47	45	25	12
315	1500	50	3	5	12	24	50	50	25	11
315	1500	100	6	8	16	29	50	50	37	18
400	500	100	1	1	4	7	17	17	8	3
400	500	150	3	6	13	24	35	25	16	9
400	1000	100	2	3	7	14	32	32	15	6
400	1000	150	6	11	24	45	50	48	30	17
400	1500	100	3	4	10	21	46	47	22	9
400	1500	150	8	15	35	50	50	50	44	25

**ATENUAÇÃO ACÚSTICA (dB) (Tabelas de seleção rápida) (cont.)****ESPESSURA DO ISOLAMENTO ACÚSTICO 100 mm**

TAMANHO NOMINAL	COMPRIMENTO NOMINAL	LARGURA DO SEPTO	Frequência fm [Hz]							
			63	125	250	500	1000	2000	4000	8000
250	500	50	1	5	9	16	43	46	33	19
250	500	100	2	6	11	18	26	29	25	17
250	1000	50	3	9	17	30	43	46	33	19
250	1000	100	4	11	20	35	50	50	49	33
250	1500	50	4	13	25	44	22	24	17	10
250	1500	100	6	16	29	50	50	50	50	48
315	500	50	1	4	8	15	18	20	9	5
315	500	100	2	5	9	16	23	22	13	7
315	1000	50	2	8	15	28	34	38	18	9
315	1000	100	4	10	17	31	44	43	26	14
315	1500	50	3	11	21	41	50	50	26	14
315	1500	100	6	14	25	45	50	50	37	20
400	500	100	1	3	6	12	21	15	8	5
400	500	150	2	4	8	16	24	18	12	8
400	1000	100	2	5	12	23	40	29	16	10
400	1000	150	4	7	16	32	46	35	23	15
400	1500	100	3	7	18	33	50	42	23	15
400	1500	150	6	11	24	46	50	50	33	21
450	500	100	1	2	5	11	18	12	6	4
450	500	150	2	2	6	13	21	15	8	5
450	1000	100	2	3	10	22	35	22	12	8
450	1000	150	4	4	12	25	41	28	16	10
450	1500	100	3	4	15	31	50	32	17	12
450	1500	150	5	6	17	36	50	41	23	15
500	500	150	1	2	6	12	18	13	7	5
500	500	200	2	3	7	14	20	15	9	7
500	1000	150	2	4	11	23	35	24	14	10
500	1000	200	4	5	13	26	38	29	18	13
500	1500	150	3	6	16	33	50	35	21	15
500	1500	200	5	7	18	38	50	42	26	19
560	500	150	1	3	6	12	14	10	6	5
560	500	200	2	4	7	13	16	13	7	6

**ATENUAÇÃO ACÚSTICA (dB) (Tabelas de seleção rápida) (cont.)**

**ESPESSURA DO ISOLAMENTO ACÚSTICO 100 mm**

TAMANHO NOMINAL	COMPRIMENTO NOMINAL	LARGURA DO SEPTO	Frequência fm [Hz]							
			63	125	250	500	1000	2000	4000	8000
560	1000	150	2	6	12	23	28	20	11	9
560	1000	200	4	7	13	25	31	24	14	11
560	1500	150	3	9	18	33	40	29	16	13
560	1500	200	5	10	19	36	45	35	20	16
630	500	200	1	2	6	12	14	9	6	5
630	500	250	2	3	7	14	16	11	8	6
630	1000	200	2	4	11	24	27	17	12	10
630	1000	250	3	5	13	26	31	21	15	12
630	1500	200	3	6	16	34	39	25	18	15
630	1500	250	5	8	19	38	45	30	21	18
710	500	200	1	2	5	12	12	7	5	5
710	500	250	2	2	6	13	13	8	6	5
710	1000	200	2	3	10	23	23	14	10	9
710	1000	250	3	4	11	25	25	16	11	10
710	1500	200	3	5	14	33	34	20	15	13
710	1500	250	5	6	17	36	37	23	16	15
800	500	250	1	2	6	12	11	7	5	5
800	500	300	2	3	7	12	13	7	6	5
800	1000	250	2	4	12	23	22	13	10	9
800	1000	300	3	5	13	24	25	14	11	10
800	1500	250	2	6	17	33	32	18	15	13
800	1500	300	5	8	19	35	36	20	16	15
900	500	250	1	2	6	11	9	6	4	4
900	500	300	2	2	6	12	10	6	5	4
900	1000	250	2	4	11	21	18	11	8	8
900	1000	300	3	4	12	23	20	11	9	8
900	1500	250	2	5	16	31	26	16	12	11
900	1500	300	4	6	18	33	28	17	13	12
1000	500	300	1	2	6	11	8	5	5	4
1000	1000	300	3	4	12	20	16	10	9	7
1000	1500	300	4	6	18	29	24	14	12	11