

## TERMOSTATO ELECTRÓNICO AMBIENTE PRÓPRIO PARA VC COM 3 VELOCIDADE + VÁLVULA DE 6 VIAS

### APLICAÇÃO TÍPICA

Controlo de ventiloconvectoros (VC), 3 velocidades com válvula de 6 vias.

### MONTAGEM

Encastrar em caixa de electricidade standard Ø69x44 (64) mm

### FUNÇÕES DISPONÍVEIS

**Controlo válvula motorizada de 6 vias:**

Frio e quente em sequência

**Comando do ventilador:**

1 - ON/OFF (ligar/desligar)

2 - Baixa, média, alta ou automático



### CARACTERÍSTICAS TÉCNICAS

Alimentação . . . . . 24 VCA/CC

Consumo . . . . . 3W

Gama de leitura . . . . . 1°C a 50°C

Gama de ajuste (controlo) . 1 a 50°C

Ligações eléctricas . . . . . terminais para fios de 1,5 mm<sup>2</sup>

Comando da válvula  
de 6 vias . . . . . 0 ... 10 VCC

Comando do ventilador . . . 3 x contactos simples (SPST)  
Poder de corte 5 (1) A,  
230 VCA)

Diferencial entre máximo  
frio e quente . . . . . até 10°C (ajustável)

Entradas digitais  
(contactos secos) . . . . . 2: contacto de janela  
e de ocupação

Caixa . . . . . ABS cor branco

Grau de protecção . . . . . IP20 (EN 60529)

Compatibilidade electromagnética (CE):  
Segundo directiva 2004/1008/EC e 2006/95/EC

### PAINEL FRONTAL

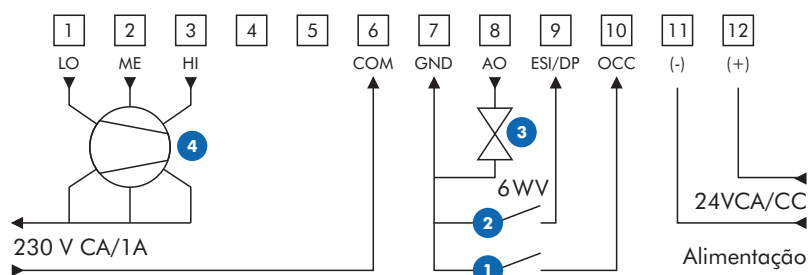
**Visor:** cristal líquido retroiluminado (cor branca) com simbologia simples dos parâmetros e funções de controlo em tempo real. Ilumina-se sempre que se premir em alguma das 5 teclas de comando/consulta.

**Teclas:** todas as funções de programação e de operação estão disponíveis em 5 teclas que permitem aceder de forma clara e simples a todos os parâmetros funcionais.

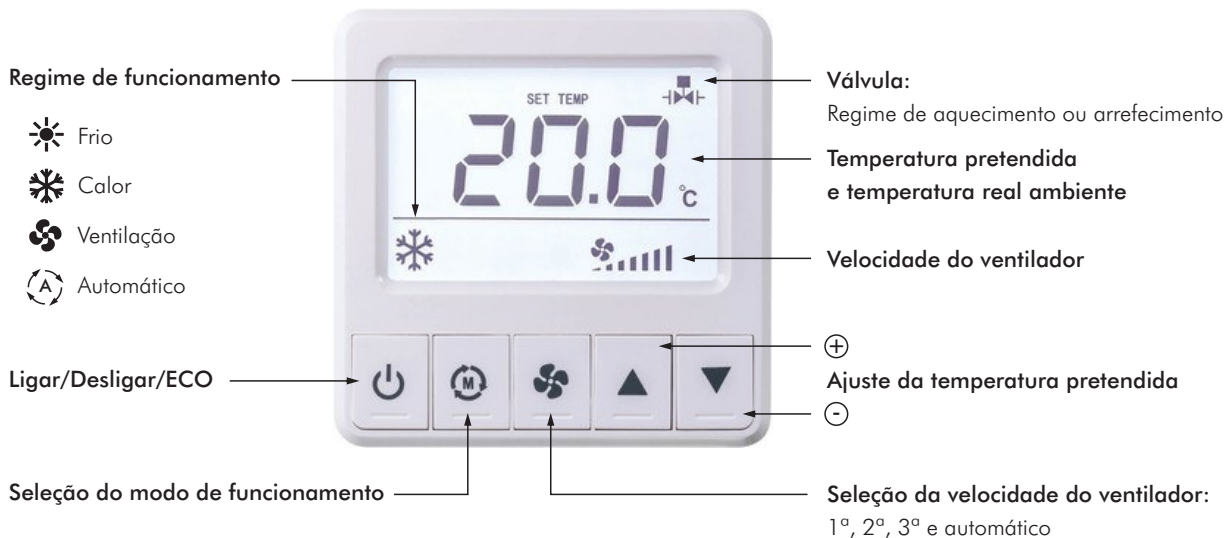
PRODUTO	MODELO
Termostato	LCF02 6WV

### LIGAÇÕES ELÉTRICAS

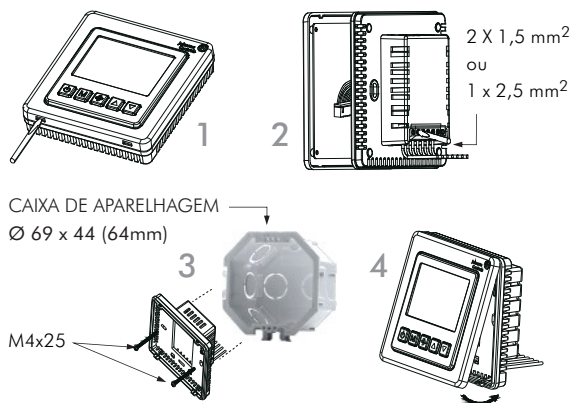
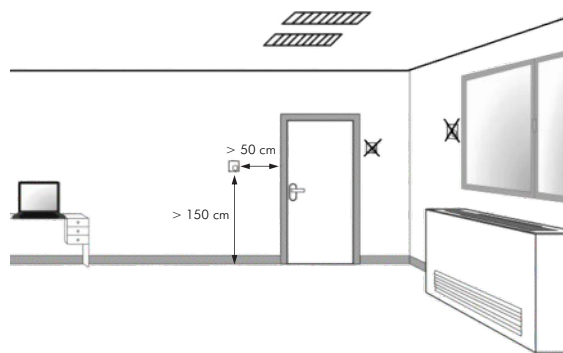
- 1 Ocupação/não ocupação
- 2 Contacto da janela
- 3 Válvula de 6 vias (0 - 10 VCC)
- 4 Ventilador, 3 velocidades



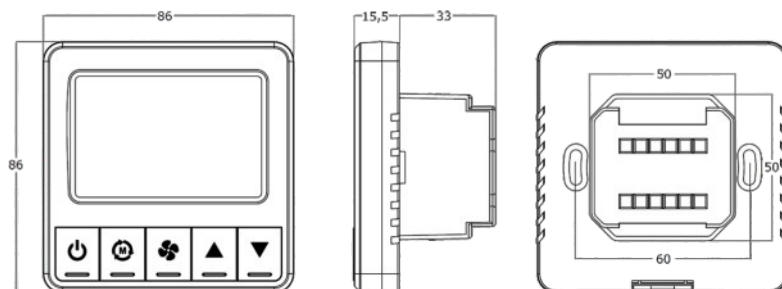
INDICADOR DIGITAL E TECLAS DE SELEÇÃO E AJUSTE

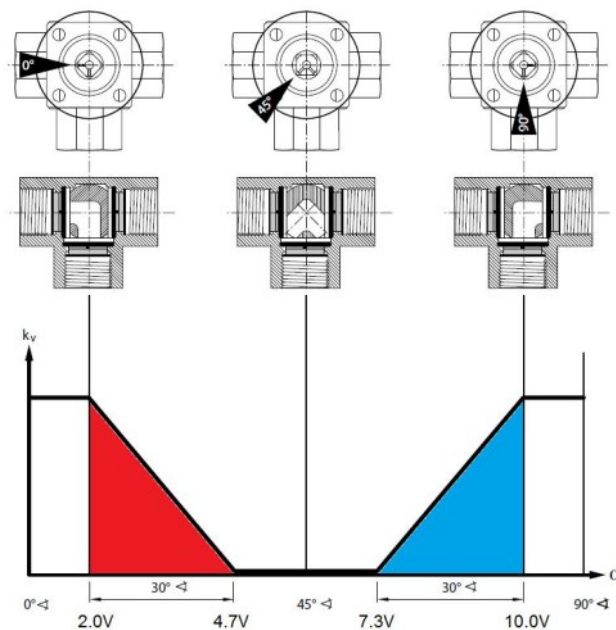
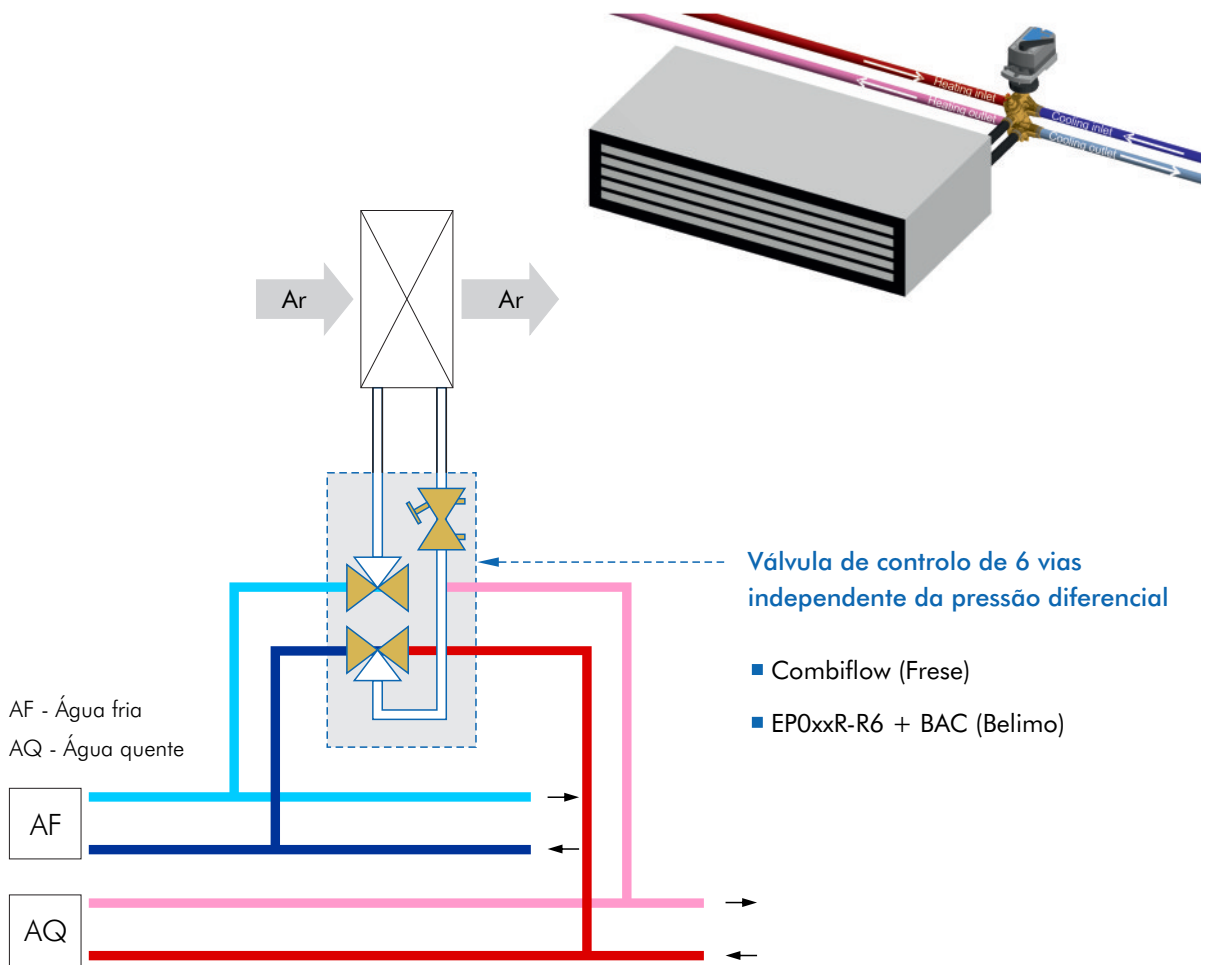


MONTAGEM

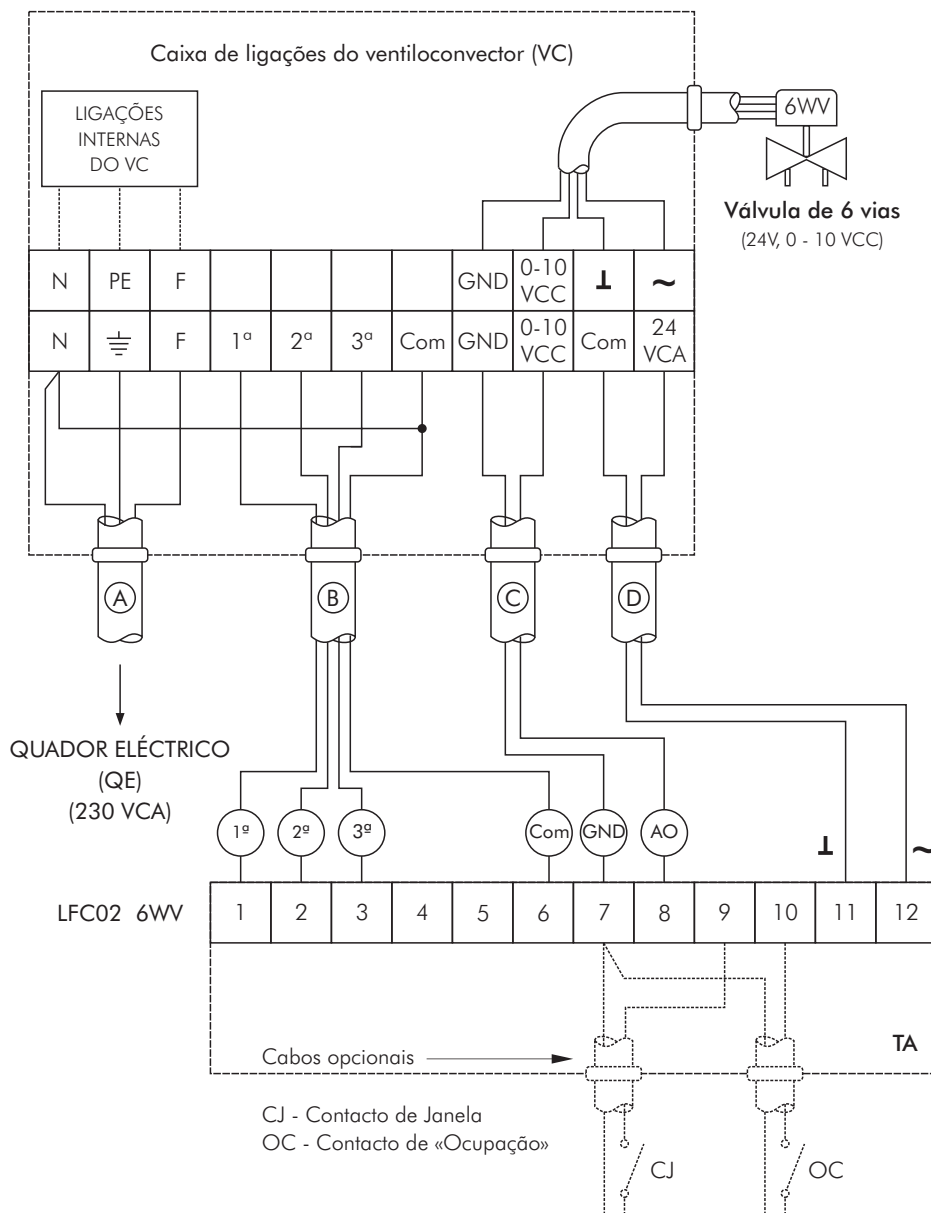


DIMENSÕES





ESQUEMA ELÉTRICO EXEMPLO DE APLICAÇÃO



- (A) Ligações ao QE de alimentação  
 H07RN-F 3G 2,5 mm<sup>2</sup> ou equivalente
- (B) Ligação entre termostato (TA) e caixa de ligações do VC - 3 velocidades  
 H05 W-F 4G, 4 x 1,5 mm<sup>2</sup> ou equivalente
- (C) Ligação entre termostato (TA) e a caixa de ligações do VC (0 - 10 VCC), 6WV  
 Cabo recomendado: LiYCY 2 x 1 mm<sup>2</sup> ou equivalente
- (D) Ligação entre termostato (TA) e a caixa de ligações do VC  
 Cabo recomendado: H05W-F 4G, 4 x 1,5mm<sup>2</sup> ou equivalente

**Importante:**

- Os cabos "A" e "B" devem ser passados por tubos independentes;
- Os cabos "C" e "D" podem ser passados pelo mesmo tubo - com diâmetro adequado;
- Os cabos "C" e "D" não devem ser passados no mesmo tubo nem com o cabo "A" nem com o cabo "B" - haveria forte probabilidade de indução e deficiência funcional.