

TERMÓMETROS BIMETÁLICOS EM AÇO INOX - DN63 e DN100

**Precisão: Classe 2
Totalmente em aço inox**

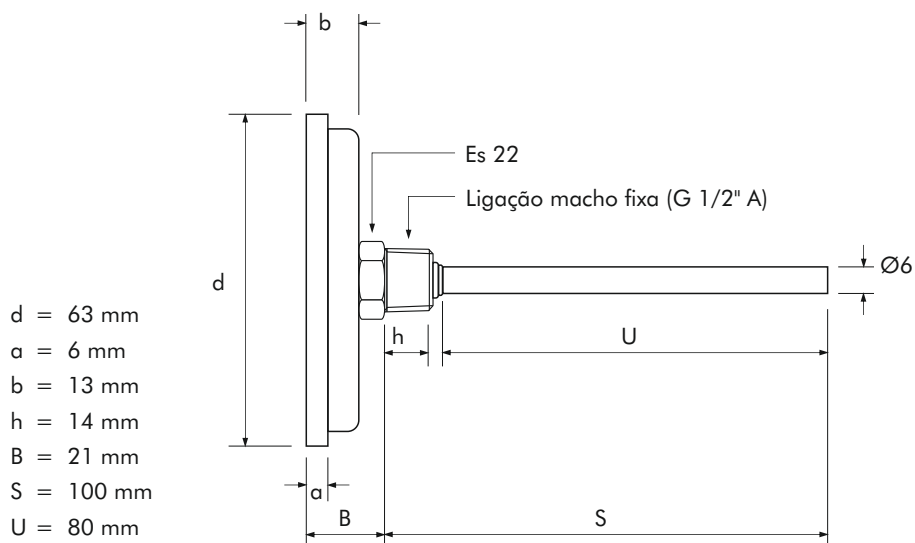
- Gamas -20/40°C ; 0/60°C ; 0/120°C
- Classe de precisão Classe 2, ± 2% da escala (EN13190)*
- Temperatura ambiente . . . -25/65°C
- Protecção IP55 (norma IEC529)
- Tipo de ligação ao processo - conforme o modelo
- Montagem horizontal ou vertical, conforme o modelo
- Haste aço inox (AISI 304)
comprimento 130 mm
diâmetro Ø6 mm
- Elemento de medida . . . espiral bimetalica
- Caixa aço inox (AISI 304)
- Anel aço inox, agrafado
- Visor plexiglass
- Quadrante alumínio fundo branco, numeração a preto
- Ponteiro alumínio anodizado a preto

***Sob consulta Classe 1, 1% da escala (EN13190)**



TERMÓMETRO «HORIZONTAL» DN 63 - Com ligação roscada fixa

GAMAS: -20 a 40°C
0 a 60°C
0 a 120°C



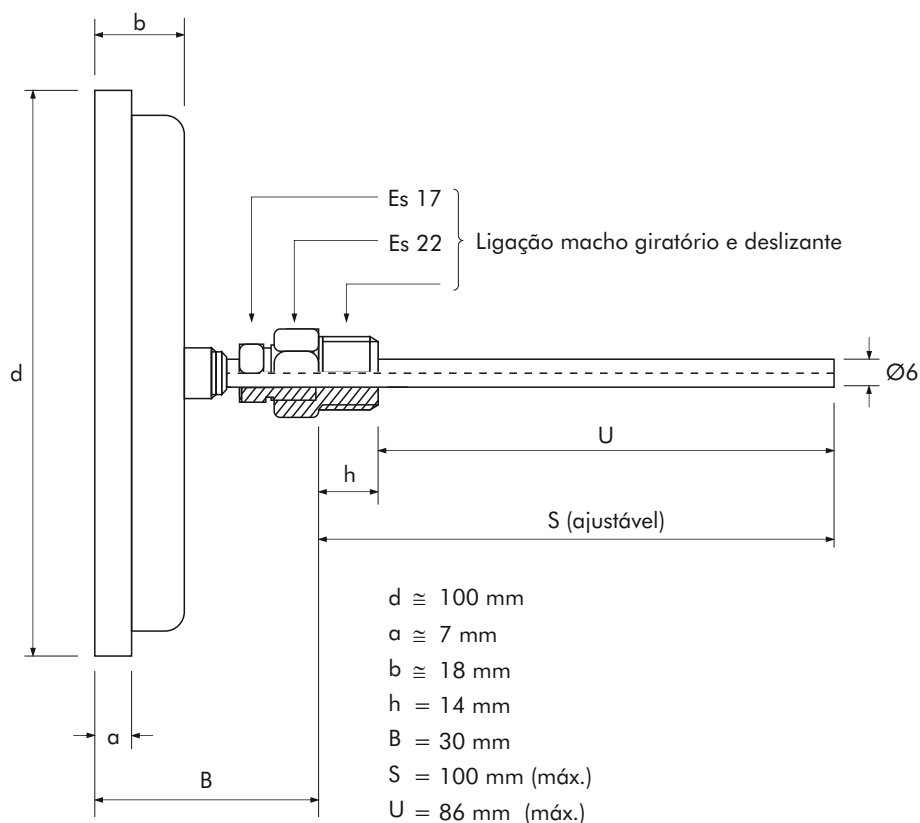
TERMÓMETRO	MODELO
	06-TB743-C-41M-4-100mm-(Gama) ②

Bainha recomendada ①	
Aço inox (AISI 316)	09 - B11 - 70 mm
Latão	09 - L11 - 70 mm
Latão	09 - L11 - 50 mm

- ① Ver acessórios
② Gama: -20 a 40°C ou 0 a 60°C ou 0 a 120°C

TERMÓMETRO «HORIZONTAL» DN 100 - Com ligação roscada deslizante

GAMAS: -20 a 40°C
0 a 60°C
0 a 120°C



TERMÓMETRO	MODELO
	06-TB749-E-41M-4-100mm-(Gama) ②

Bainha recomendada ①	
Aço inox (AISI 316)	09 - B11 - 70 mm

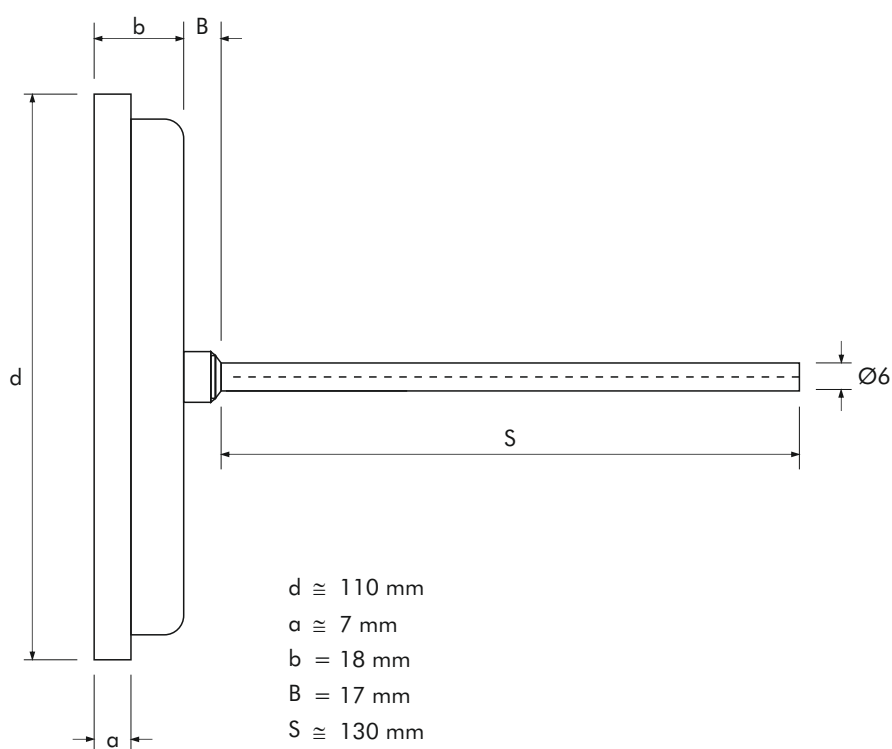
- ① Ver acessórios
- ② Gama: -20 a 40°C ou 0 a 60°C ou 0 a 120°C

TERMÓMETRO «HORIZONTAL» DN 100 - Sem ligação roscada

GAMAS: -20 a 40°C

0 a 60°C

0 a 120°C



TERMÓMETRO	MODELO
	06-TB740-E-4-130mm-(Gama) ②

Bainha recomendada ①	
Latão	09 - L11 - 100 mm

① Ver acessórios

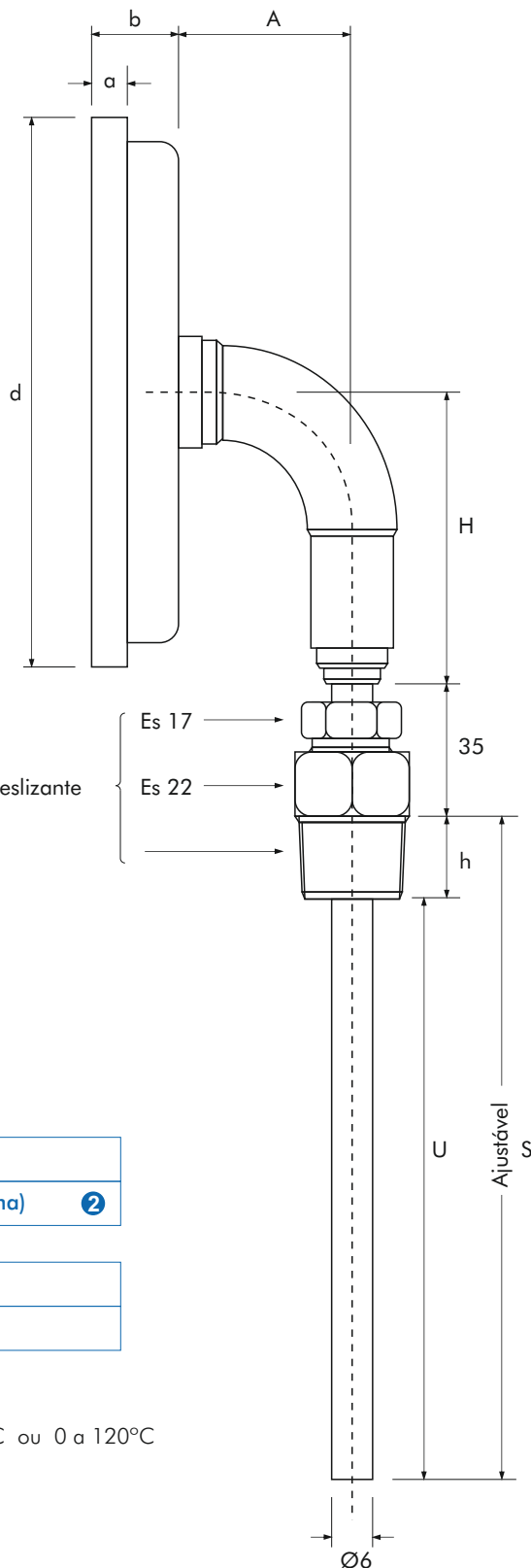
② Gama: -20 a 40°C ou 0 a 60°C ou 0 a 120°C

TERMÓMETRO «VERTICAL» DN 100 - Com ligação roscada deslizante

GAMAS: -20 a 40°C
0 a 60°C
0 a 120°C

$d \cong 110 \text{ mm}$
 $a \cong 7 \text{ mm}$
 $b \cong 18 \text{ mm}$
 $h = 14 \text{ mm}$
 $A = 35 \text{ mm}$
 $H = 53 \text{ mm}$
 $S = 100 \text{ mm (máx.)}$
 $U = 86 \text{ mm (máx.)}$

Ligação macho giratório e deslizante



TERMÓMETRO	MODELO
	06-TB719-E-41M-4-100mm-(Gama) ②

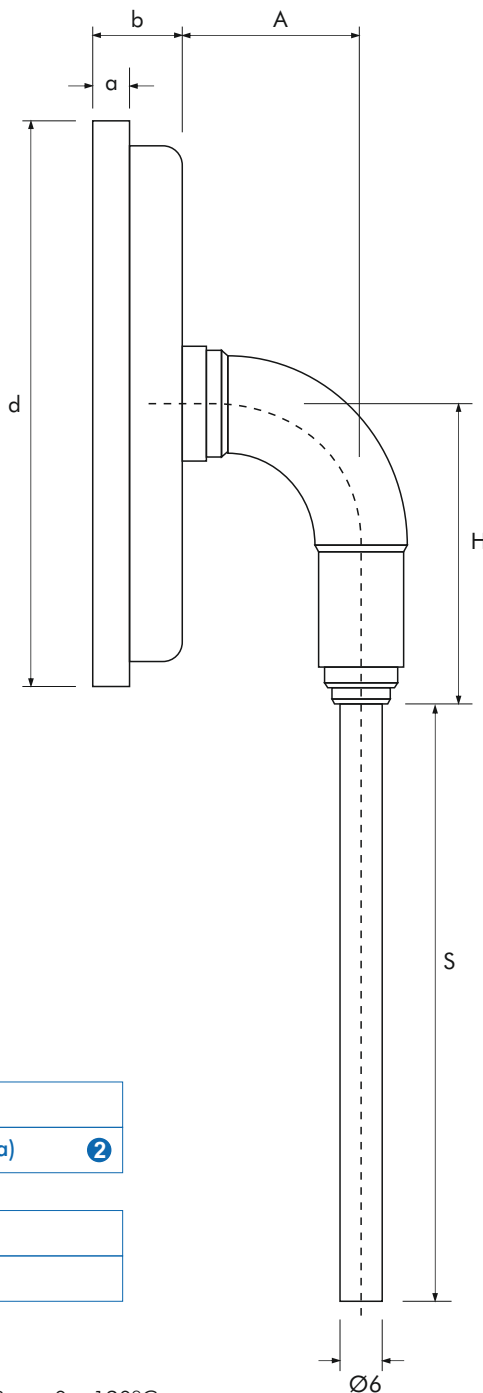
Bainha recomendada ①	
Aço inox (AISI 316)	09 - B11 - 70 mm

- ① Ver acessórios
- ② Gama: -20 a 40°C ou 0 a 60°C ou 0 a 120°C

TERMÓMETRO «VERTICAL» DN 100 - Sem ligação roscada

GAMAS: -20 a 40°C
0 a 60°C
0 a 120°C

$d \cong 110 \text{ mm}$
 $a \cong 7 \text{ mm}$
 $b \cong 18 \text{ mm}$
 $A \cong 35 \text{ mm}$
 $H = 53 \text{ mm}$
 $S \cong 130 \text{ mm}$



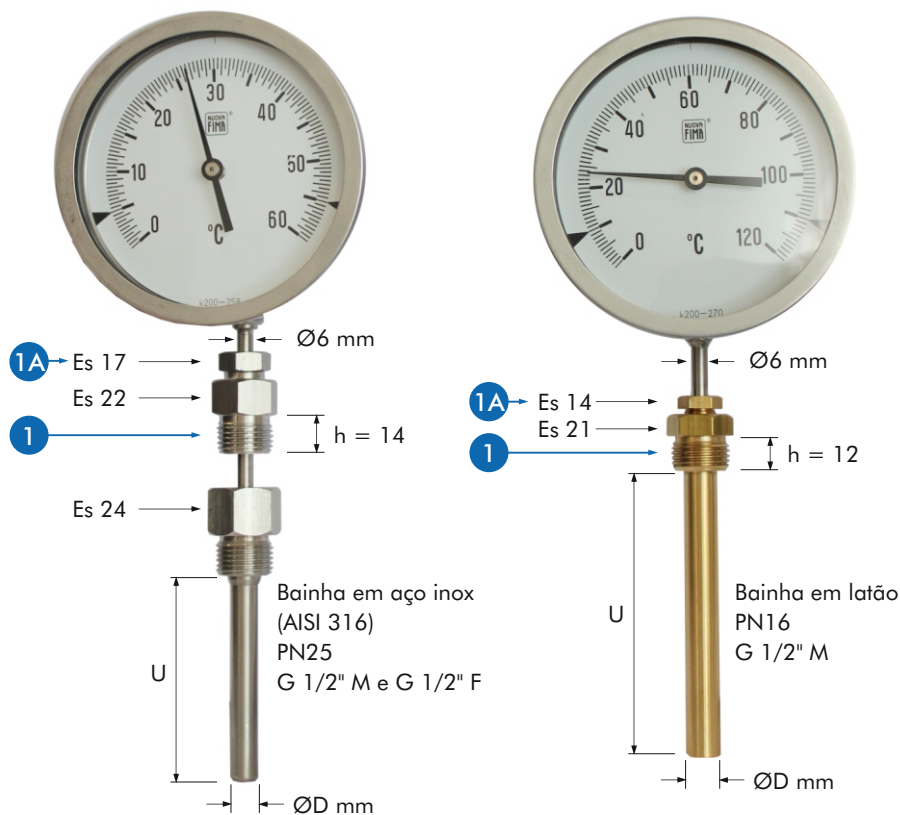
TERMÓMETRO	MODELO
	06-TB710-E-4-130mm-(Gama) ②

Bainha recomendada ①	
Latão	09 - L11 - 100 mm

- ① Ver acessórios
- ② Gama: -20 a 40°C ou 0 a 60°C ou 0 a 120°C

TERMÓMETROS BIMETÁLICOS EM AÇO INOX - DN 63 E DN 100

ACESSÓRIOS



- 1 Ligeira roscada G 1/2" M 1A Porca de aperto do vedante interior.
Permite ajustar a posição e fixar (apertar) a haste do termómetro.

ACESSÓRIO	MODELO	MATERIAL/PN	LIGAÇÕES
Ligeira roscada 1/2" GAS/M, deslizante	RD9-41M	Aço inox (AISI 316)	1/2" GAS M
Bainha U = 70 mm ØD = 10 mm	09 - B11 - 70 mm	Aço inox (AISI 316) / PN25	1/2" GAS F 1/2" GAS M
Bainha U = 100 mm ØD = 10 mm	09 - B11 - 100 mm	Aço inox (AISI 316) / PN25	1/2" GAS F 1/2" GAS M
Bainha U = 100 mm ØD = 12 mm	09 - L11 - 100 mm	Latão (PN16)	1/2" GAS M
Bainha U = 70 mm ØD = 11 mm	09 - L11 - 70 mm	Latão (PN16)	1/2" GAS M
Bainha U = 50 mm ØD = 11 mm	09 - L11 - 50 mm	Latão (PN16)	1/2" GAS M



Pasta térmica OKS 1103 / 40 ml - Conteúdo suficiente para mais de 20 aplicações

CAMPOS DE APLICAÇÃO EM AVAC

Essencial para uma eficaz medição e/ou leitura de temperatura em circuitos hidráulicos. Assegura uma transmissão térmica perfeita entre as paredes da bainha de imersão e o elemento sensível à temperatura: sensores & transmissores e termómetros.

TERMÓMETROS BIMETÁLICOS EM AÇO INOX DN63 e DN100

