

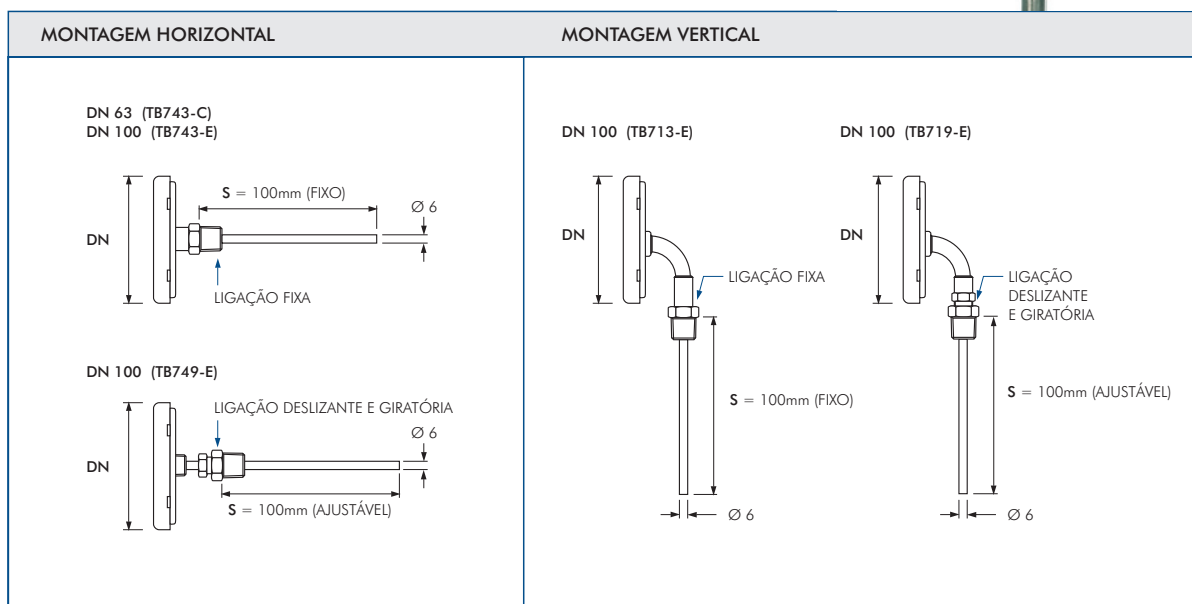
TERMÓMETROS BIMETÁLICOS TODOS EM AÇO INOX - DN63 e DN100

- Gamas -20/40°C ; 0/60°C ; 0/120°C
 - Classe de precisão Classe 2 de acordo com EN13190
 - Temperatura ambiente. -25/65°C
 - Protecção IP55 (norma IEC529)
 - Tipo de ligação ao processo⁽¹⁾
 - DN 63 rosca 1/2" GAS / M fixo
 - DN 100 rosca 1/2" GAS /M giratório e deslizante
 - Ligação ao processo aço inox, 1/2" Gas M
 - Haste aço inox
 - S=100 mm
 - diâmetro Ø6 mm
 - Elemento de medida espiral bimetalica
 - Caixa aço inox
 - Anel. aço inox, agrafado
 - Visor plexiglass
 - Quadrante alumínio fundo branco, numeração a preto
 - Ponteiro alumínio anodizado a preto
- ⁽¹⁾ Aconselha-se o uso de bainha



MODELO	DN	Montagem	Ligação
(06-) TB743-C-41M-4-100mm-(GAMA)	63	horizontal	fixa
(06-) TB749-E-41M-4-100mm-(GAMA)	100	horizontal	deslizante
(06-) TB719-E-41M-4-100mm-(GAMA)	100	vertical	deslizante

GAMAS: -20 a 40°C ; 0 a 60°C ; 0 a 120°C



BAINHAS PARA TERMÓMETROS

BAINHAS PARA TERMÓMETROS

Material aço inox AISI 316
 Ligação ao termómetro 1/2" Gas F
 Ligação ao processo 1/2" Gas M
 Dimensão "U" 70 ou 100 mm



MODELO	"U"	
09-SIS-B11-5-41F-41-M-70	70 mm	
09-SIS-B11-5-41F-41-M-100	100 mm	

