

CONTADORES DE ENTALPIA VERSÃO MODULAR DN50 - DN100, caudal máximo 60 m³/h COM HOMOLOGAÇÃO MID

CONTADORES DE ENTALPIA MODULAR PARA:

Água quente ou fria ou água quente e fria(*)

(*) Versão híbrida - opcional

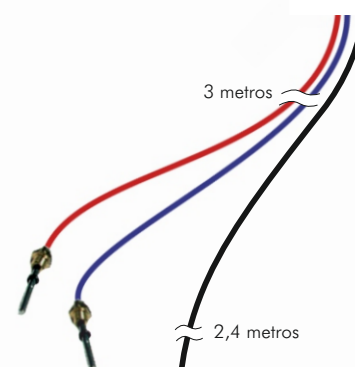
UNIDADE DE LEITURA

- Caixa em plástico com visor digital
- Leitura dos valores instantâneos da temperatura, caudal e potência e dos valores acumulados do volume de água e energia
- Leitura mínima da diferença de temperaturas 0,2°K
- Grau de proteção IP54 (DIN 40050)
- Alimentação bateria (10 anos)
- Gama de leitura de temperatura 5°C a 90°C



SONDAS DE TEMPERATURA - Ida e retorno

- Elemento de medida Pt 500 (DIN IEC 751)
- Número de condutores 2
- Sonda Ø 5 mm x 40 mm, com cabo de 3 m



MEDIDOR DE CAUDAL - ULTRASSÓNICO

- Corpo ferro fundido
- Gama de temperatura da água 5°C a 90°C
- Montagem vertical ou horizontal
- Comprimento dos cabos para ligar à unidade de leitura. 2,4 m
- Alimentação bateria de lítio (10 anos)
- Saída por impulsos transistor «open collector»
- Volume de água por impulso 25 l / impulso
- Duração dos impulsos. 1 mseg a 250 msg depende do volume/impulso e do caudal nominal
- Pressão nominal PN 16
- Classe metrológica 1:100
- Grau de proteção IP54 (EN 60529)



CONTADORES DE ENTALPIA, VERSÃO MODULAR, ULTRASSÓNICOS FLANGEADOS				Alimentação: bateria de lítio, 3V, (10 anos). Cabos: Sondas 3m ; Caudalímetro 2,4m		
MODELO	DN	COMPOSIÇÃO CÓDIGOS DE ENCOMENDA			CAUDAIS (m ³ /h)	
					NOMINAL (*)	MÍNIMO
Sensonic 3 - US	50	Caudalímetro 77677 Unidade de leitura 51002	Par de sondas 59140 Bainha e gola 18392 (x2)		15	0,15
Sensonic 3 - US	65	Caudalímetro 77679 Unidade de leitura 51002	Par de sondas 59140 Bainha e gola 18392 (x2)		25	0,25
Sensonic 3 - US	80	Caudalímetro 77680 Unidade de leitura 51002	Par de sondas 59140 Bainha e gola 18392 (x2)		40	0,40
Sensonic 3 - US	100	Caudalímetro 77681 Unidade de leitura 51002	Par de sondas 59140 Bainha e gola 18392 (x2)		60	0,60

CONTADORES DE ENTALPIA, VERSÃO MODULAR, ULTRASSÓNICOS FLANGEADOS				Alimentação: bateria de lítio, 3V, (10 anos). Cabos: Sondas 3m ; Caudalímetro 2,4m COM CARTA M-BUS		
MODELO	DN	COMPOSIÇÃO CÓDIGOS DE ENCOMENDA			CAUDAIS (m ³ /h)	
					NOMINAL (*)	MÍNIMO
Sensonic 3 - US	50	Caudalímetro 77677 Unidade de leitura 51002 Carta Mbus 51098	Par de sondas 59140 Bainha e gola 18392 (x2)		15	0,15
Sensonic 3 - US	65	Caudalímetro 77679 Unidade de leitura 51002 Carta Mbus 51098	Par de sondas 59140 Bainha e gola 18392 (x2)		25	0,25
Sensonic 3 - US	80	Caudalímetro 77680 Unidade de leitura 51002 Carta Mbus 51098	Par de sondas 59140 Bainha e gola 18392 (x2)		40	0,40
Sensonic 3 - US	100	Caudalímetro 77681 Unidade de leitura 51002 Carta Mbus 51098	Par de sondas 59140 Bainha e gola 18392 (x2)		60	0,60

(*) Caudal nominal = caudal máximo recomendado ao qual a perda de carga é aproximadamente 0,08 Bar (8 kPa)

IMPORTANTE: M-Bus - Velocidade de transmissão e tempo de vida útil da bateria:

300 baud (bit/s)	1	leitura/dia	10 anos
	12	leitura/dia	5 anos
2400 baud (bit/s)	1	leitura/dia	10 anos
	96	leitura/dia	5 anos

NOTA

Os preços indicados incluem:

- Medidor de caudal ultrassónico
- Unidade de leitura
- Um par de sondas de temperatura: Pt 500 com 3 metros de cabo
- Um par de bainhas roscada para inserção da sonda de temperatura e acessórios metálicos para soldar à tubagem

SOLUÇÕES ALTERNATIVAS

Pares de sondas de temperatura Pt500 (Ø 5mm) com cabos mais longos:

Comprimento	Nr de condutores	Código encomenda
10m	4	59141
50m	4	59144

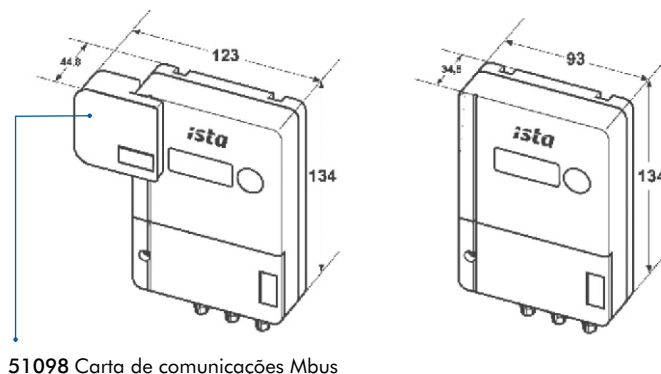
Unidades de leitura híbridos, com 2 fichas de leitura e totalização: um para água fria e outra para água quente. Aplicação a circuitos hidráulicos a 2 tubos - períodos com água fria e outros com água quente.

IMPORTANTE:

Não é permitido «estender» os cabos originais das sondas de temperatura. Ao fazê-lo altera-se a calibração inicial.

AS LEITURAS NÃO SERÃO FIDEDIGNAS.

UNIDADE DE LEITURA



51098 Carta de comunicações Mbus

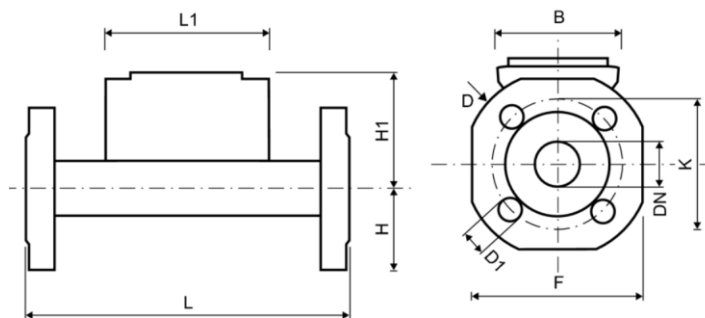
Unidade de leitura	Litros/impulso
51002	25

SONDAS DE TEMPERATURA



Sondas de temperatura Pt 500	Cabo
59140	3 metros (standard)
59141	10 metros (opcional)
59144	50 metros (opcional)

MEDIDOR DE CAUDAL COM TRANSMISSOR DE IMPULSOS



Caudalímetro	DN	L	L1	H	H1	B	D	D1	F	K	Litros/impulso
77677	50	270	90	73,5	71,5	65,5	163	18	147	125	25
77679	65	300	90	85	79	65,5	184	18	170	145	25
77680	80	300	90	92,5	86,5	65,5	200	19	185	160	25
77681	100	360	90	108	96,5	65,5	235	19	216	180	25

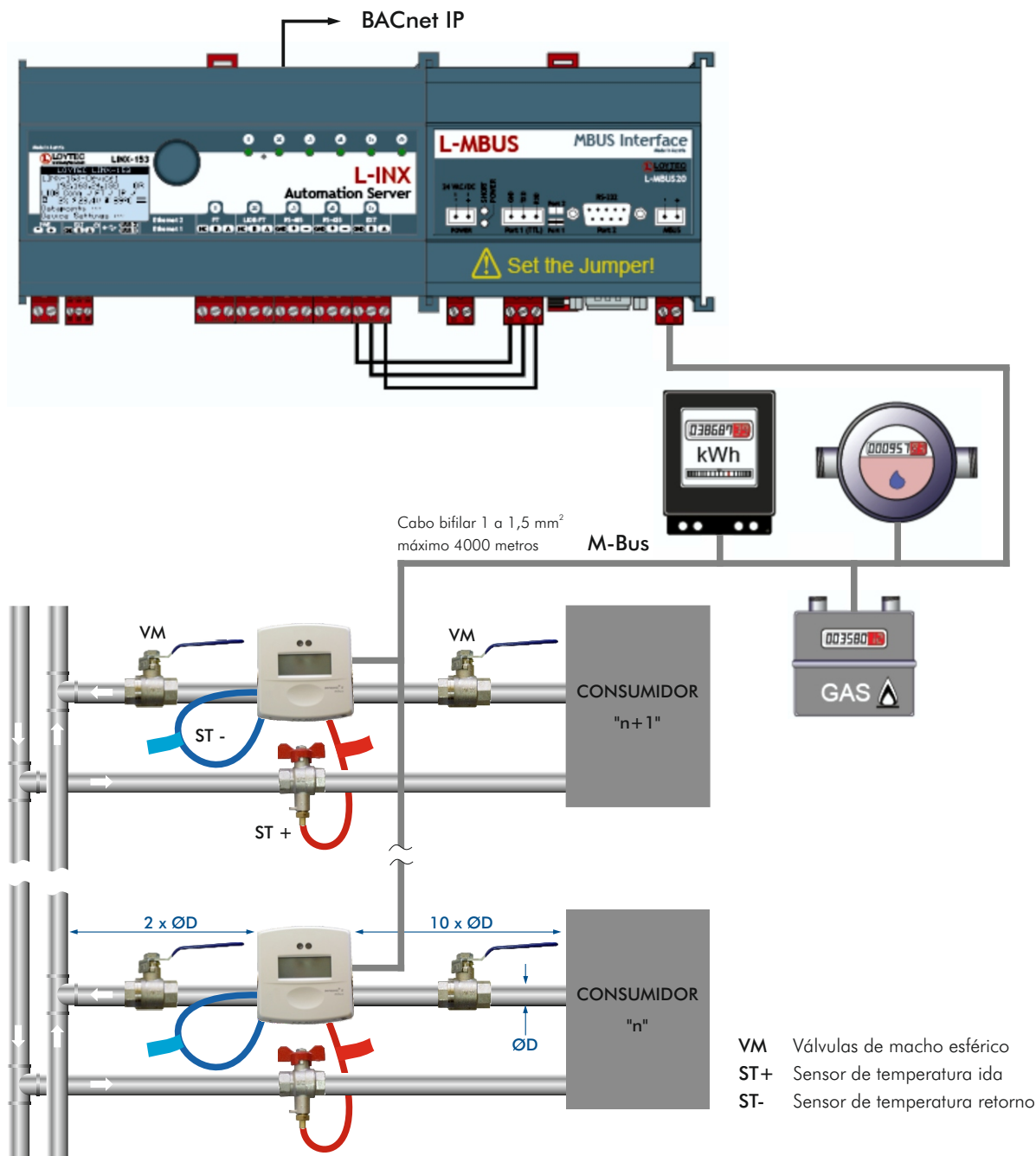
BAINHAS



Bainha e acessório para soldar à tubagem	L
18392	80 mm

GOLAS PARA SOLDAR À TUBAGEM

LEITURAS REMOTAS ATRAVÉS DE UM SISTEMA DE GESTÃO TÉCNICA CENTRALIZADA (SGTC)



EQUIPAMENTO		CÓDIGO DE ENCOMENDA
Gateway (BACnet/IP)		L-INX202
Conversor M-Bus	até 20 contadores	L-MBUS 20
	até 80 contadores	L-MBUS 80

IMPORTANTE:

Serviços de parametrização e programação
SÓ POR CONSULTA

