

**CONTADORES DE ENTALPIA**  
**VERSÃO MODULAR DN25, DN32 e DN40, caudal máx. 10 m<sup>3</sup>/h**  
**COM HOMOLOGAÇÃO MID**

**CONTADORES DE ENTALPIA MODULARES PARA:**

Água quente ou fria ou água quente e fria(\*)

(\*) Versão híbrida - opcional

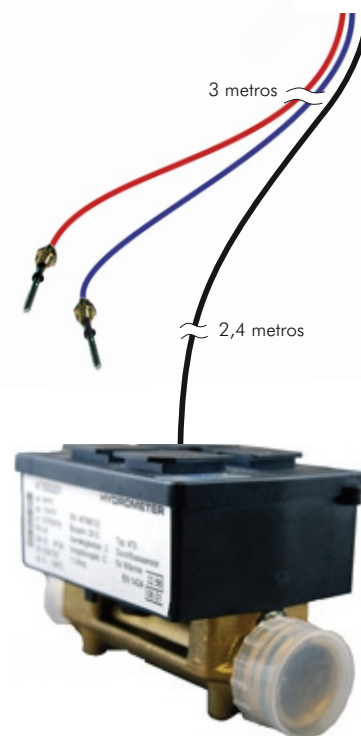


**UNIDADE DE LEITURA**

- Caixa em plástico com visor digital.
- Leitura dos valores instantâneos de temperatura, caudal e potência e dos valores acumulados do volume de água e energia.
- Leitura mínima de diferença de temperaturas . . . . . superior a 0,2°K
- Grau de proteção . . . . . IP54 (DIN 40050)
- Alimentação . . . . . bateria (10 anos)
- Gama de leituras da temperatura . . . 5°C a 90°C

**SONDAS DE TEMPERATURA - Ida e retorno**

- Elemento de medida . . . . . Pt 500 (DIN IEC 751)
- Número de condutores . . . . . 2
- Sonda Ø5mm X 40mm, com cabo de 3m



**MEDIDOR DE CAUDAL ULTRASSÓNICO**

- Corpo . . . . . latão
- Gama de temperatura da água . . . . 5°C a 90°C
- Montagem . . . . . horizontal ou vertical
- Comprimento do cabo (transmissor de impulsos) para ligar à unidade de leitura . . . . . 2,4 m
- Alimentação . . . . . bateria (10 anos)
- Saída por impulsos . . . . . transistor «open collector»
- Volume de água por impulsos . . . . . 1 litro/impulso (DN25 e DN32)  
25 litros/impulso (DN40)
- Duração dos impulsos . . . . . 1 mseg. a 250 mseg depende do volume/impulso e do caudal nominal
- Pressão nominal . . . . . PN16
- Classe metrológica . . . . . 1:100
- Grau de proteção . . . . . IP54 (EN 60529)



CONTADORES DE ENTALPIA, VERSÃO MODULAR ULTRASSÓNICOS			Alimentação: bateria de lítio, 3V, (10 anos). Cabos: sondas 3m; caudalímetro: 2,4m				
MODELO	DN	LIGAÇÃO HIDRÁULICA	COMPOSIÇÃO CODIGOS DE ENCOMENDA			CAUDAIS (m <sup>3</sup> /h)	
						NOMINAL(*)	MÍNIMO
Sensonic 3 - US	25	1 1/4" M/M	Caudalímetro 77660 Unidade de leitura 51001	Par de sondas 59140 Bainha e gola 18391(x2)		3,5	0,035
Sensonic 3 - US	32	1 1/2" M/M	Caudalímetro 77666 Unidade de leitura 51001	Par de sondas 59140 Bainha e gola 18391(x2)		6	0,06
Sensonic 3 - US	40	2" M/M	Caudalímetro 77685 Unidade de leitura 51002	Par de sondas 59140 Bainha e gola 18391(x2)		10	0,10

CONTADORES DE ENTALPIA, VERSÃO MODULAR ULTRASSÓNICOS			Alimentação: bateria de lítio, 3V, (10 anos). Cabos: sondas 3m; caudalímetro: 2,4m. COM CARTA M-BUS				
MODELO	DN	LIGAÇÃO HIDRÁULICA	COMPOSIÇÃO CODIGOS DE ENCOMENDA			CAUDAIS (m <sup>3</sup> /h)	
						NOMINAL(*)	MÍNIMO
Sensonic 3 - US	25	1 1/4" M/M	Caudalímetro 77660 Unidade de leitura 51001 Carta Mbus 51098	Par de sondas 59140 Bainha e gola 18391(x2)		3,5	0,035
Sensonic 3 - US	32	1 1/2" M/M	Caudalímetro 77666 Unidade de leitura 51001 Carta Mbus 51098	Par de sondas 59140 Bainha e gola 18391(x2)		6	0,06
Sensonic 3 - US	40	2" M/M	Caudalímetro 77685 Unidade de leitura 51002 Carta Mbus 51098	Par de sondas 59140 Bainha e gola 18391(x2)		10	0,10

(\*) Caudal nominal = caudal máximo ao qual a perda de carga é aproximadamente 0,2 Bar (20 kPa)

**IMPORTANTE:** M-Bus - Velocidade de transmissão e tempo de vida útil da bateria:

300 baud (bit/s)	1	leitura/dia	10 anos
	12	leitura/dia	5 anos
2400 baud (bit/s)	1	leitura/dia	10 anos
	96	leitura/dia	5 anos

#### NOTA

Composição:

- Caudalímetro, ultrassónico
- Unidade de leitura
- Um par de sondas de temperatura: Pt 500 com 3 m de cabo
- Bainha roscada para inserção da sonda de temperatura e acessórios para soldar à tubagem

#### SOLUÇÕES ALTERNATIVAS

Pares de sondas de temperatura Pt500 (Ø 5mm) com cabos mais longos:

Comprimento	Nr de condutores	Código encomenda
10m	4	59141
50m	4	59144

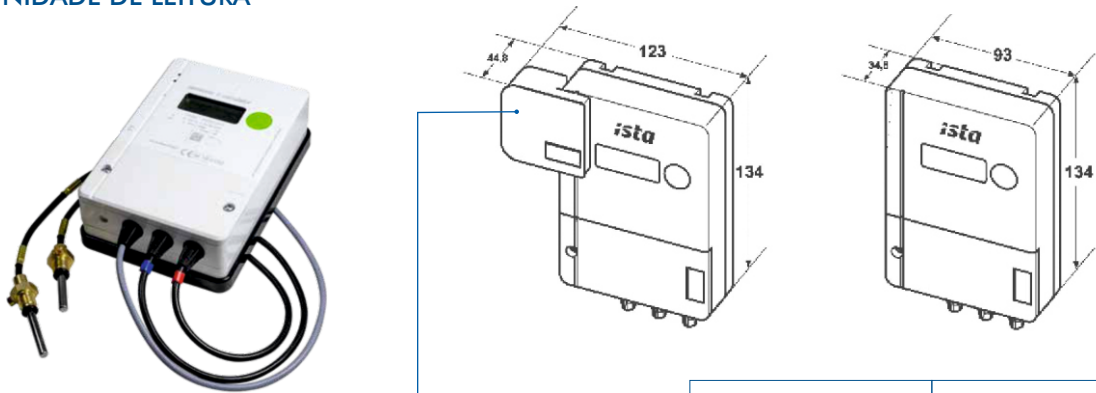
Unidades de leitura híbridos, com 2 fichas de leitura e totalização: um para água fria e outra para água quente. Aplicação a circuitos hidráulicos a 2 tubos - períodos com água fria e outros com água quente.

#### IMPORTANTE:

Não é permitido «estender» os cabos originais das sondas de temperatura. Ao fazê-lo altera-se a calibração inicial.

AS LEITURAS NÃO SERÃO FIDEDIGNAS.

### UNIDADE DE LEITURA



51098 Carta de comunicações Mbus

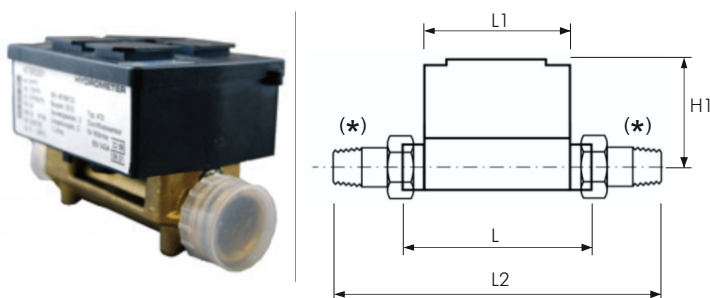
Unidade de leitura	Litros/impulso
51001	1
51002	25

### SONDAS DE TEMPERATURA



Sondas de temperatura Pt 500	Cabo
59140	3 metros (standard)
59141	10 metros (opcional)
59144	50 metros (opcional)

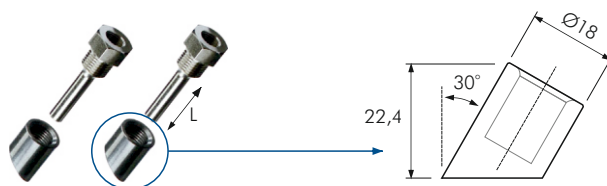
### CONTADOR DE ÁGUA COM TRANSMISSOR DE IMPULSOS



(\*) Racord (porca louca) não incluídas.

Caudalímetro	DN	DIMENSÕES			Litros/impulso
		L	L1	H1	
77660	25	260	90	61	1
77666	32	260	90	61	1
77685	40	300	90	67	25

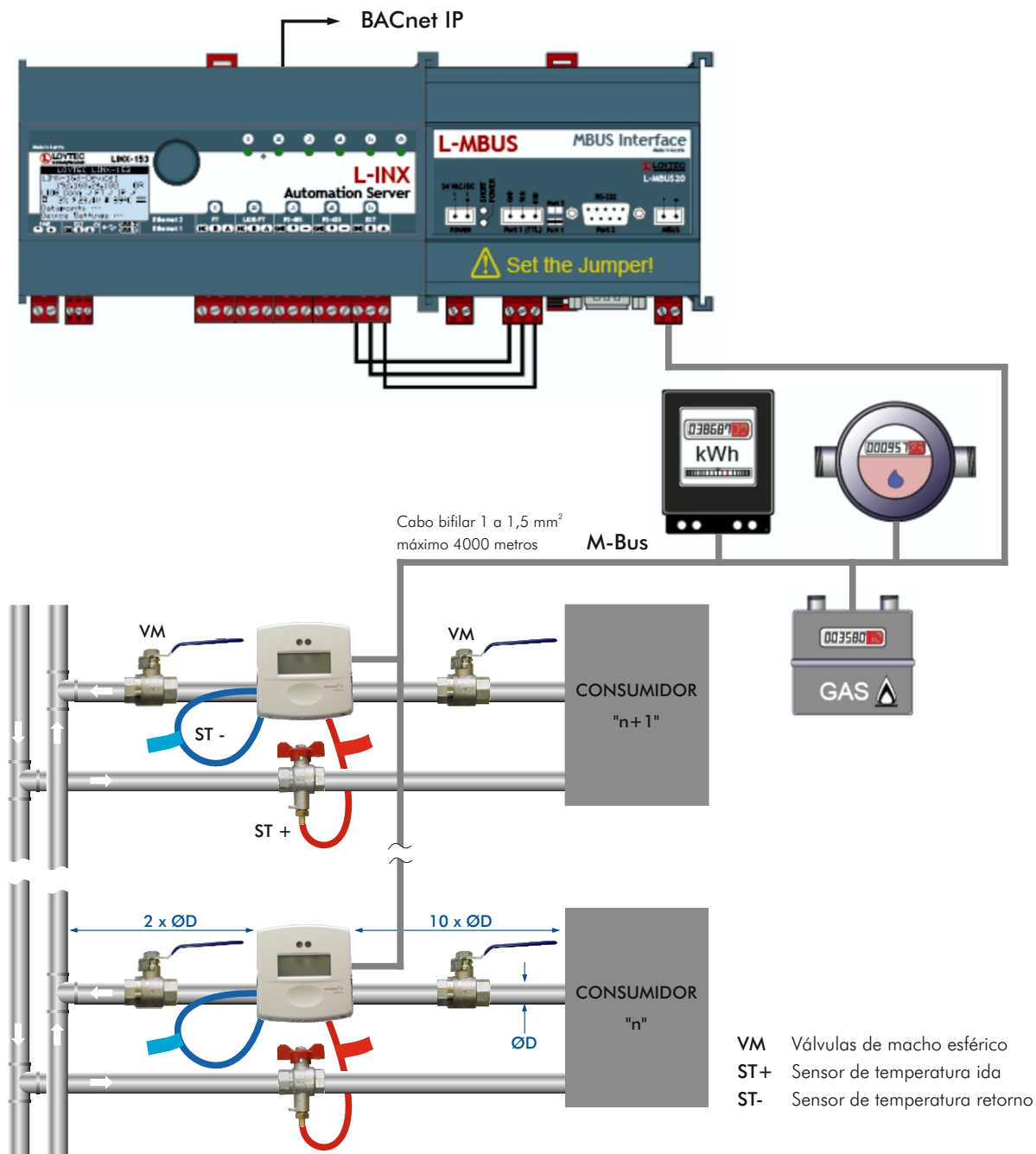
### BAINHAS



### GOLAS PARA SOLDAR À TUBAGEM

Bainha e acessório para soldar à tubagem	L
18391	50 mm

LEITURAS REMOTAS ATRAVÉS DE UM SISTEMA DE GESTÃO TÉCNICA CENTRALIZADA (SGTC)



EQUIPAMENTO		CÓDIGO DE ENCOMENDA
Gateway (BACnet/IP)		L-INX202
Conversor M-Bus	até 20 contadores	L-MBUS 20
	até 80 contadores	L-MBUS 80

**IMPORTANTE:**

Serviços de parametrização e programação  
**SÓ POR CONSULTA**