

## SENSOR DE TEMPERATURA PARA EXTERIOR

Sensor de temperatura do tipo passivo próprio para montagem no exterior.

### CARACTERÍSTICAS TÉCNICAS

Elemento de medida . . . Pt 1000

Gama de medida . . . . -35 a 50°C

Precisão . . . . . Classe B, +/- 0,3°C @ 0°C

Certificado CE . . . . . conforme EN 60730 (-2 -9)



### CARACTERÍSTICAS PARTICULARES

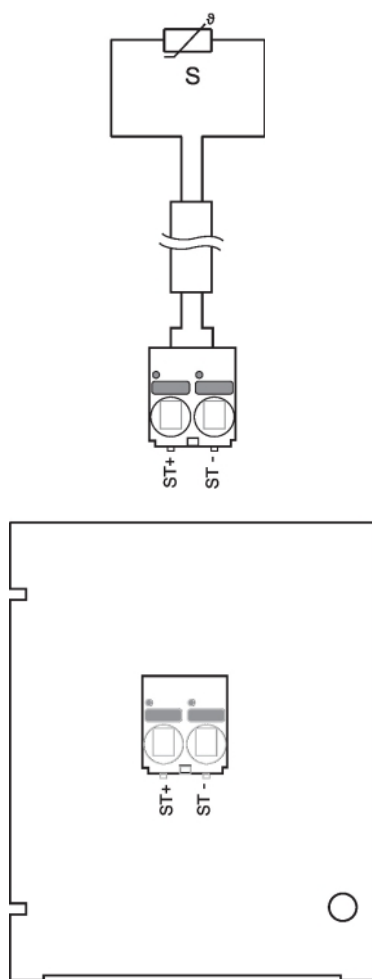
Montagem . . . . . parede exterior

Caixa de ligações . . . . PC, cor branca

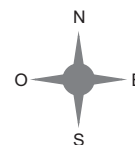
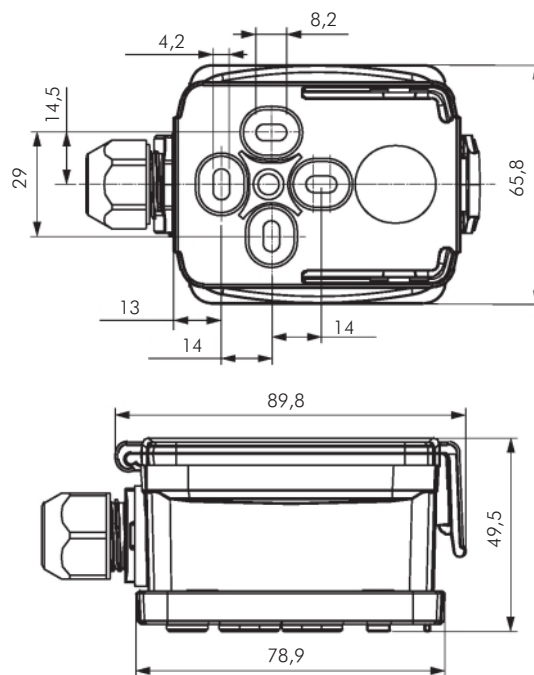
Grau de protecção . . . IP65

<b>MODELO</b>
01UT-1B

### LIGAÇÕES ELÉTRICAS



### DIMENSÕES (mm)



### MONTAGEM:

É recomendada a montagem numa parede exterior virada a Norte - caso não seja possível evitar a radiação directa do Sol - a uma altura mínima de 2,5 m do chão.