

VÁLVULAS DE MACHO ESFÉRICO, COM PURGADOR, TAMPÃO E TOMADA DE PRESSÃO E TEMPERATURA

Aplicação: permitir o isolamento de parte ou partes dos circuitos hidráulicos ou eólicos, com possibilidade de purga ou medição de temperatura e pressão.

Fluido: água fria ou quente, água glicolada e ar.

CARACTERÍSTICAS PRINCIPAIS

Pressão nominal (PN) . . . PN30 - DN 15 a DN 50

Temperatura do fluido . . -10°C a 110°C

Ligações roscadas segundo NP EN ISO 228-1

Materiais construtivos

Corpo e veio latão niquelado (EN 12165)

Esfera latão cromado

Vedantes PTFE

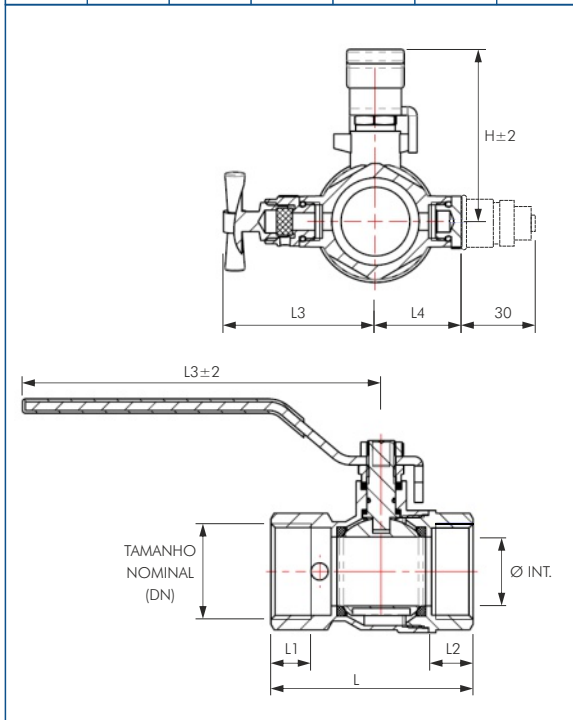
Manípulo aço cromado, plastificado em cor vermelho



APROVADA PARA APLICAÇÃO
EM ÁGUA SANITÁRIA
(A.C.S. Nº 19 ACC LY 684)

DIMENSÕES (mm) - PESOS (gr)						
DN	Ø INT.	L	L1	L2	H	PESO
15	15	56	11	11,5	49	252
20	20	63	12	13	52	372
25	24	71	14	14,5	59	441
32	30	82	15	16	74	680
40	37	94	16	17,5	80	956
50	45	103	16,5	17,5	89	1362

MODELO SYC65		Ligações roscadas Fêmea x Fêmea	
C/TOMADA P/T	S/TOMADA	mm	Polegadas
VS065003 + 48-0012	VS065003	15	1/2"
VS065004 + 48-0012	VS065004	20	3/4"
VS065005 + 48-0012	VS065005	25	1"
VS065006 + 48-0012	VS065006	32	1 1/4"
VS065007 + 48-0012	VS065007	40	1 1/2"
VS065008 + 48-0012	VS065008	50	2"



COMBINAÇÕES POSSÍVEIS



SÓ COM VÁLVULA DE PURGA

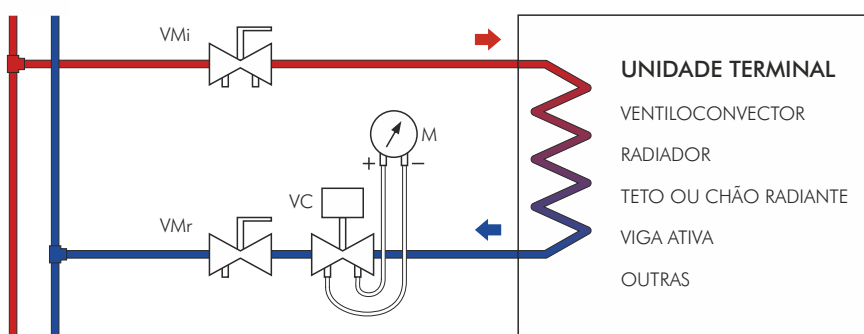
COM VÁLVULA DE PURGA E TOMADA P/T



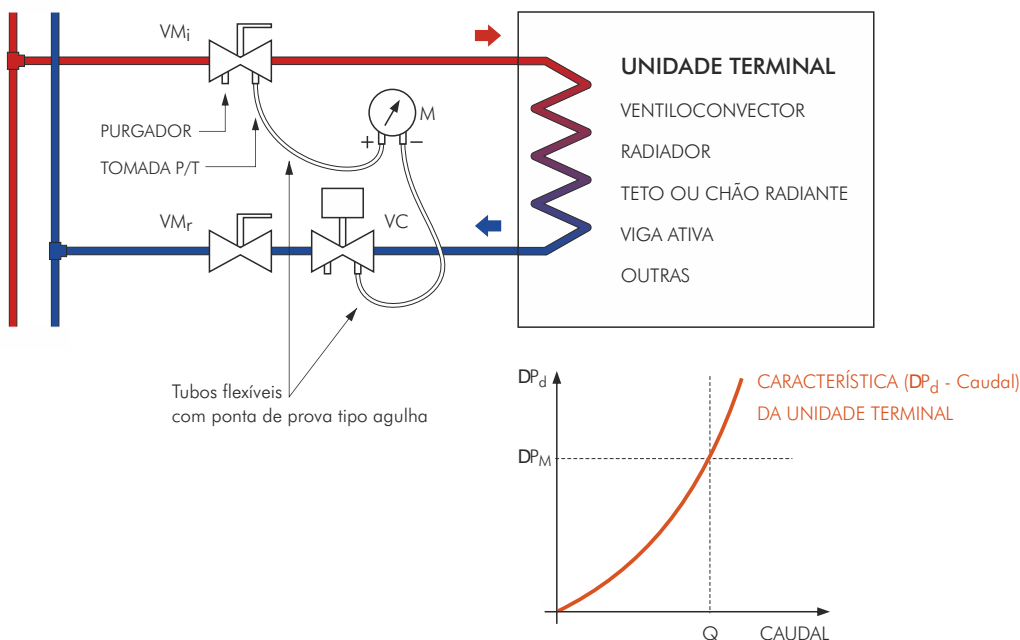
APLICAÇÃO TIPO

DESCRIÇÃO Nesta configuração é possível bloquear o circuito terminal, purgar e medir o caudal de água instantâneo, bem como confirmar a pressão diferencial mínima na válvula de controlo.

FUNÇÃO: Medir a pressão diferencial na válvula de controlo (PICV)



FUNÇÃO: Medir caudal de água na unidade terminal.



Legenda

VM_i - Válvula de macho esférico com purgador e tomada P/T (SYC 65)

VM_r - Válvula de macho esférico simples (SYC 55)

VC - Válvula de controlo independente da pressão (PICV) - tudo/nada ou modulante (OPTIMA Compact da Frese)

M - Manómetro diferencial