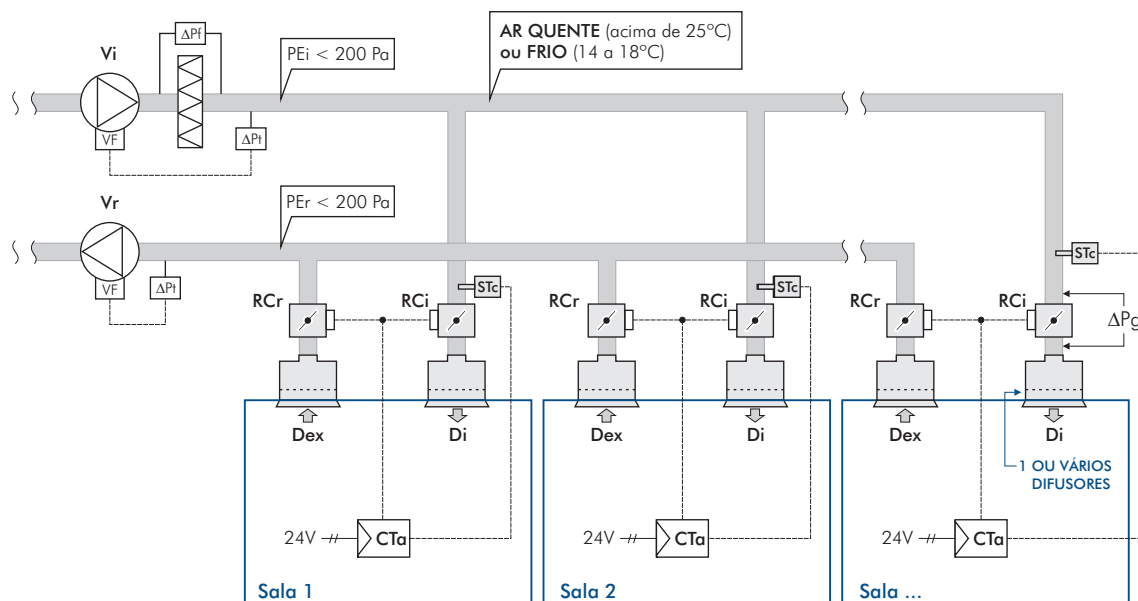


SISTEMA VAV (VOLUME DE AR VARIÁVEL)- APLICAÇÃO 5

CONTROLO DE TEMPERATURA AMBIENTE - ARREFECIMENTO

COM INSUFLAÇÃO DE AR A TEMPERATURA CONSTANTE E CAUDAL VARIÁVEL



- Di - Difusor de insuflação
- Dex - Difusor ou grelha de extração
- Vi - Ventilador de insuflação
- Vr - Ventilador de retorno/exaustão
- VF - Variador de frequência
- ΔP_i - Transmissor de pressão estática
- ΔP_f - Pressostato diferencial - indicação de filtro colmatado
- CTa - Controlador de temperatura ambiente
- STc - Sensor de temperatura de conduta (change-over)

Caudal de ar varia entre V mín. e V máx. (ajustados em em RC) conforme sinal modulante do controlador CTa

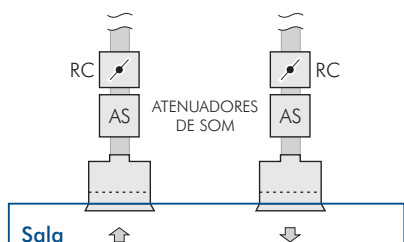
RC - Regulador de caudal de ar com actuador eléctrico modulante (24V, 0-10V cc) Série VFC

NOTA 1: A pressão estática disponível na conduta principal na zona da primeira derivação (PE) deverá ser ajustada de modo a obter-se uma pressão diferencial estática no último regulador igual ou ligeiramente superior ao mínimo da gama de cada regulador ($\Delta P_{g \text{ min}}$)

NOTA 2: Os variadores de frequência permitem ajustar o ponto de funcionamento correcto dos ventiladores Vi e Vr.

O transmissor ΔP_i permite manter a pressão estática mínima da instalação mesmo com a natural e gradual perda de carga crescente nos filtros de ar (ΔP_f).

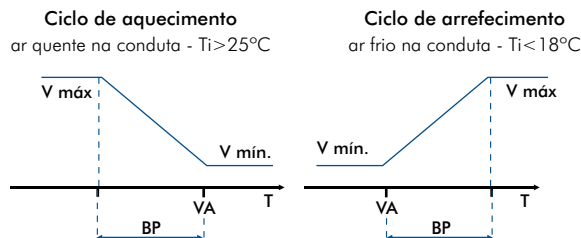
NOTA 3: No caso de $PE > 200Pa$ é conveniente analisar a eventual necessidade de colocar atenuadores de som em série com os reguladores.



FUNCIONAMENTO

O controlo da temperatura ambiente é assegurado pelo controlador "T" que modula os caudais de ar da insuflação e do retorno de acordo com a carga térmica ambiente - sinal 0-10Vcc.

Diafragma Funcional



- T - Temperatura lida na sonda interna do CTa
- VA - Valor ajustado (5 a 30°C), no CTa
- BP - Banda proporcional (1 a 5°C), no CTa
- V máx - V máx - Caudal máximo (0 a 100%), no RC⁽¹⁾
- V mín - V mín - Caudal mínimo (0 a 100%), no RC⁽¹⁾

(1) Há 6 tamanhos disponíveis - desde diâmetro 80 a 240 - e gama de caudais entre 22 e 1330 m³/h - ver folheto técnico nº 5/8/P/1 correspondente ao regulador de caudal modelo VFC da TROX

SISTEMA VAV (VOLUME DE AR VARIÁVEL)- APLICAÇÃO 5
 CONTROLO DE TEMPERATURA AMBIENTE - ARREFECIMENTO
 COM INSUFLAÇÃO DE AR A TEMPERATURA CONSTANTE E CAUDAL VARIÁVEL

LISTA DE EQUIPAMENTO		
ITEM	EQUIPAMENTO	MODELO
CTa	Controlador de temperatura ambiente com interruptor ON/OFF	DB-TA-33A-10A
STc	Sensor de temperatura de conduta	NTA-CIM
RCi, RCe	Reguladores de caudal de ar circulares, com atuador (0-10 V CC)	VFC-E03
Di	Difusores rotacionais com pleno	RFD/TDF/VDW
AS	Atenuador de som circular flexível	CF

ESQUEMA ELÉCTRICO

