

Registos Corta Fogo

Série FKR-EU

Aprovação CE, segundo norma EN 15650

Testado segundo a norma EN 1366-2

Certificados EI 120 (ve, ho i ↔ o) S (segundo EN 13501-3)

BC1 - 606 - 4645 - 15650.03 - 4651



CE

TROX[®] TECHNIK

The art of handling air

 **CONTIMETRA**
Lisboa

Rua do Proletariado 15-B
Portela de Carnaxide 2795-648 CARNAXIDE
tel. 214 203 900 - fax 214 203 902
e-mail arcondicionado@contimetra.com
www.contimetra.com

 **SISTIMETRA**
Porto

Rua Particular de São Gemil 85
4425-164 ÁGUAS SANTAS MAIA
tel. 229 774 470 - fax 229 724 551
e-mail sistimetra@sistimetra.pt
www.sistimetra.pt

Índice

Conteúdo • Características	2
Aplicação	3
Execuções • Dimensões	4
Acessórios de montagem.	6
Acessórios eléctricos	
Interruptor fim-de-curso	9
Actuadores com mola de retorno	10
TroxNetCom	12
Detetores de fumo	13

Características técnicas aerodinâmicas.	14
Montagem	
Em paredes e placas maciças	15
Em paredes leves	16
Em paredes corta-fogo	19
Especificação para projecto e códigos de encomenda	20

FKR-EU
com fusível térmico



FKR-EU-FL
com actuador eléctrico com mola de retorno



Os registos corta-fogo servem para isolar, de forma automática, zonas de fogo em sistemas de ventilação e ar-condicionado. Podem ser montados em paredes e tectos tanto em alvenaria como em betão como ainda em paredes leves (ex. pladur, placas de silicato de cálcio, etc.)

A sua montagem tanto pode ser vertical como horizontal e é independente do sentido de passagem de ar. O dispositivo de disparo interior e os órgãos de actuação e indicação exterior podem ser facilmente removidos para inspecção e/ou substituição.

Características principais

Os registos corta-fogo da série FKR-EU têm aprovação CE, segundo norma EN 15650, foram testados segundo a norma EN 1366-2 e classificados com EI 120 (ve, ho i ↔ o) S. quando aplicados em paredes de alvenaria (espessura min. 100 mm), segundo norma EN 13501-3. Em complemento encontra na pág. 3 uma tabela de classificações de acordo com a parede divisória onde irão ser aplicados.

São caracterizados por uma grande área livre de passagem – e consequentemente uma reduzida perda de carga.

As versões motorizadas podem ser integradas num sistema de comando e monitorização centralizado (ex. TroxNetCom).

Os registos corta-fogo são componentes que requerem especial cuidado na montagem, no comissionamento e na inspeção periódica do seu funcionamento.

Recomenda-se uma inspeção bi-anual inicial passando a anual no caso de ausência de qualquer deficiência funcional. A rotina de manutenção que se recomenda resume-se à limpeza dos mecanismos de fecho e verificação do dispositivo de disparo.

A periodicidade das manutenções depende do sistema de ar condicionado e das condições de operação devendo esta ser da inteira responsabilidade do chefe de manutenção.

Os registos corta fogo são órgãos que requerem autorização especial. Por conseguinte devem ser seguidas as indicações específicas dos regulamentos em vigor e as instruções de montagem, comissionamento e manutenção que são fornecidos junto a cada registo corta-fogo.

Além destas indicações devem ainda ser observadas as mencionadas na norma DIN 31051 e EN 13306 ou equivalente.

A licença Z-41.3-653 da inspeção geral de construção, o folheto técnico original e os regulamentos para a montagem, comissionamento e manutenção descritos no caderno técnico MI-4/14/EN/2 podem ser consultados directamente no site: www.troxtechnik.com.






Importante :

A classe de resistência ao fogo do registo corta-fogo depende da classificação da parede onde o mesmo for instalado. Ou seja numa parede classificada como EI 90 o registo "passará" a uma classificação EI 90 (i→o) S.

As ligações às condutas devem ser feitas de modo a que o registo não fique sujeito a forças que possam danificar ou empenar a sua estrutura.

Quando instalado em paredes de construção leve ou em paredes de condutas classificadas (resistentes ao fogo) devem ser consideradas mangas flexíveis para ligação a condutas rígidas - tanto de um lado como do outro - para evitar a danificação da parede, na eventualidade de um incêndio, por dilatação da conduta metálica - ver página 7.

As condutas flexíveis podem ser ligadas directamente.

Local de instalação	Execução e material	Espessura mínima em (mm)	Classificação da resistência ao fogo (à espessura mínima)	Pormenores de montagem na página
Paredes maciças 	Paredes maciças em betão, betão celular e tijolo.	100	EI 120 S	15
	Tectos em betão maciço ou celular	150	EI120 S	
Paredes leves com estrutura metálica e revestimento em ambos os lados 	Paredes divisórias leves de acordo com a norma DIN 4102-4 ou com certificado equivalente	100	EI 90 S	16
Paredes leves com estrutura metálica com revestimento de um só lado 	Paredes divisórias	90	EI 90 S	17
Paredes leves autoportantes com revestimento de um só lado 	Paredes divisórias	50	EI 90 S	18
Parede corta fogo com estrutura metálica e revestimento em ambos os lados 	Paredes com certificado de resistência ao fogo	115	EI 90 S	19

Características técnicas gerais

Corpo circular adaptado para montar em aberturas redondas sem perfurações suplementares.

Montagem vertical ou horizontal e independente do sentido de passagem do ar.

Temperatura de disparo do fusível: 72°C (podendo ser 95°C sob pedido)

Posição de instalação viável de 0° a 360°.

Estanquidade da caixa de acordo com a norma EN 1751, Classe C

Estanquidade à passagem do ar com o registo fechado segundo norma EN 1751 classe 4.

Elevada estanquidade aos fumos frios e quentes.

Construção

Modelo FKR-EU

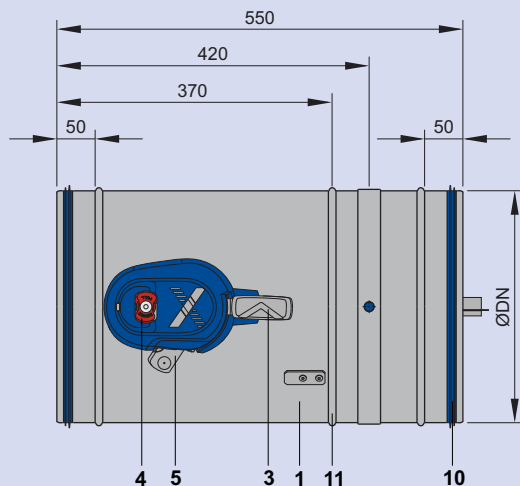
Corpo rígido circular com juntas de vedação para ligação rápida e eficaz a conduta circular de acordo com a norma EN 1506 ou EN 13180.

FKR-EU e FKR-EU-FL Dimensões em mm									
Tamanho nominal	315	355	400	450	500	560	630	710	800
Ø DN	314	354	399	449	498	558	629	709	799
A	31	31	31	36	36	36	36	36	36
Ø D ₁	352	392	438	488	538	600	670	750	840
α	45°	45°	45°	45°	45°	30°	30°	30°	22.5°
Nº Furações na flange	8	8	8	8	8	12	12	12	16
Peso em Kg									
Com fusível térmico	6.8	7.3	8.5	14.1	16.4	18.0	21.3	25.7	28.6
Com actuador eléctrico	8.2	8.7	9.9	16.7	19.0	20.6	23.9	28.3	31.3

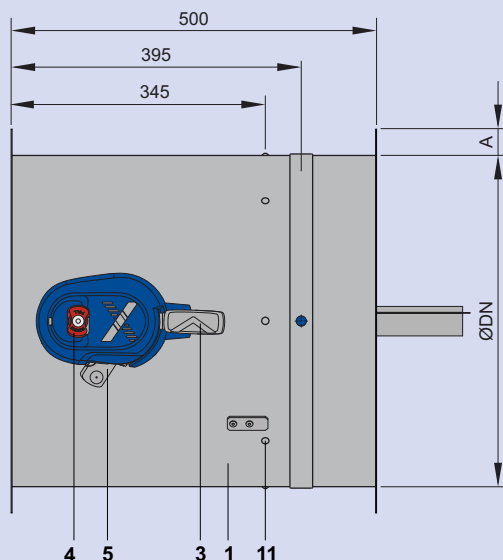
Modelo FKR-EU-FL

Corpo rígido circular com flanges nos dois lados de acordo com a norma EN 12220, próprios para ligação a conduta circular de acordo com a norma EN 1506 ou EN 13180.

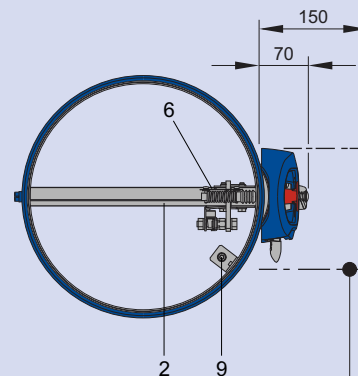
FKR-EU com fusível térmico



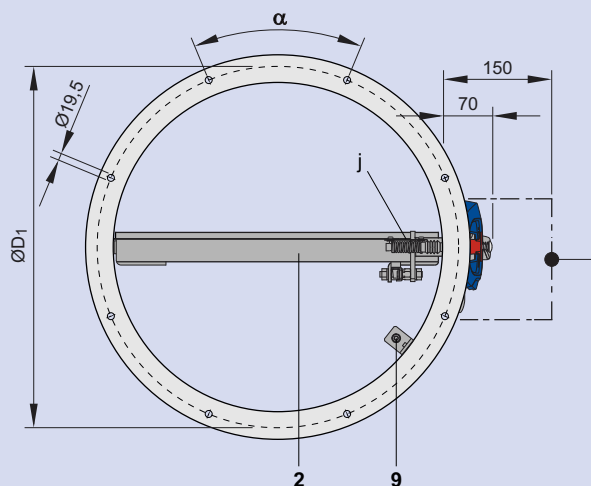
FKR-EU-FL com fusível térmico



Nota: ver legenda na página seguinte.



Manter esta zona livre para acesso ao mecanismo de disparo



Materiais

CORPO

Execução standard: em chapa de aço galvanizado.

Execução opcional 1⁽¹⁾: em chapa de aço galvanizado termolacado em cor RAL 7001

Execução opcional 2⁽¹⁾: aço inox

LÂMINA DE OBTURAÇÃO

Execução standard: material isolante especial

Execução opcional⁽¹⁾: material isolante especial com revestimento lacado em cor RAL 7001

Vedante perimetral da lâmina em neoprene

Juntas vedantes (do corpo) em elastómero termoplástico (TPE)

⁽¹⁾ Execuções adequadas a ambientes com maior exigência a nível de resistência à corrosão - Ex.: ambientes laboratoriais, ambientes salinos, etc.

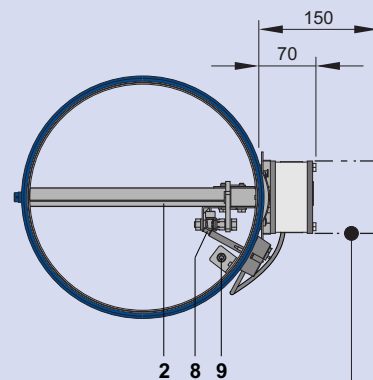
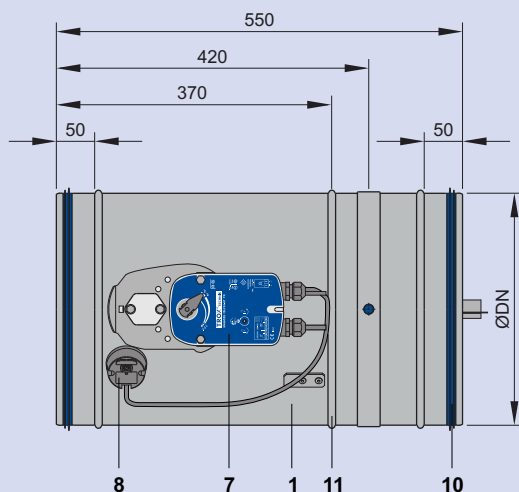
Nota: há uma lista de compatibilidades (resistência à corrosão) disponível sob pedido.

Variantes de execução	Lâmina de obturação	Código
Corpo		
Galvanizado	Standard	-
Termolacada em cor RAL 7001	Standard	-1
Aço inox	Standard	-2
Galvanizado	Revestida (*)	-7
Termolacada em cor RAL 7001	Revestida (*)	-1-7
Aço inox	Revestida (*)	-2-7

(*) Lacada em cor RAL 7001

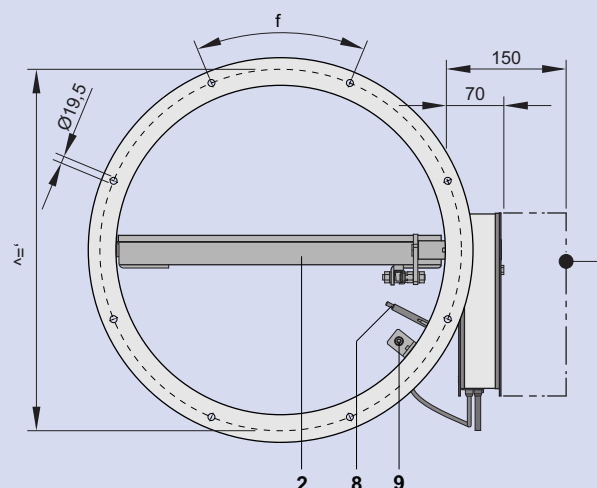
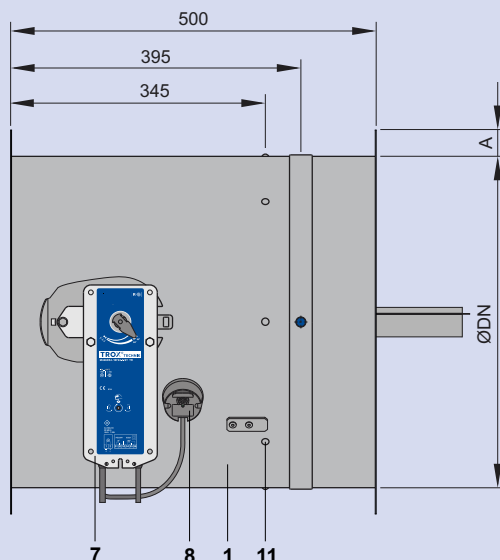
- 1 - Corpo
- 2 - Lâmina basculante com junta de vedação
- 3 - Manipulo
- 4 - Dispositivo de disparo com protecção
- 5 - Encravamento mecânico
- 6 - Fusível térmico
- 7 - Actuador eléctrico
- 8 - Dispositivo de disparo electotérmico
- 9 - Batente
- 10 - Junta de vedação
- 11 - Marcação do limite de inserção na parede

FKR-EU com actuador eléctrico com mola de retorno



Manter esta zona livre para acesso ao mecanismo de disparo

FKR-EU-FL com fusível térmico



Acessórios de montagem

Grelha de protecção

Em aplicações em que o registo tem uma única ligação a uma conduta de ar a outra extremidade deve ser protegida por uma grelha em rede (70% de área livre).

Esta grelha pode vir montada de fábrica tanto do lado do accionamento como do lado da montagem. Nesta última situação, deve ser considerado uma troço de extensão conforme descrito nas páginas 7 e 8m 150 mm para permitir o completo basculamento da lâmina.

Juntas de dilatação

Os registos corta-fogo podem ser inseridos directamente nas condutas de ar cujo material ou desenho permite dilatações sem aplicação de pressões excessivas sobre os mesmos no caso de ocorrência de um incêndio – que poderiam conduzir a um colapso da parede na zona envolvente dos registos.

Não se garantindo esta situação, no caso de paredes leves (por ex. em pladur) é fortemente aconselhado o uso de juntas de dilatação em material de combustão normal (M2) conforme descrito nas páginas 7 e 8.

Estas juntas podem vir montadas de fábrica ou ser acopladas mais tarde em obra.

Acessórios de montagem		Código de encomenda
Lado do accionamento	Lado da montagem	
Junta de dilatação		S0
	Junta de dilatação	0S
Junta de dilatação	Junta de dilatação	SS
Grelha de protecção		A0
	Grelha de protecção	0A
Junta de dilatação	Grelha de protecção	SA
Grelha de protecção	Junta de dilatação	AS

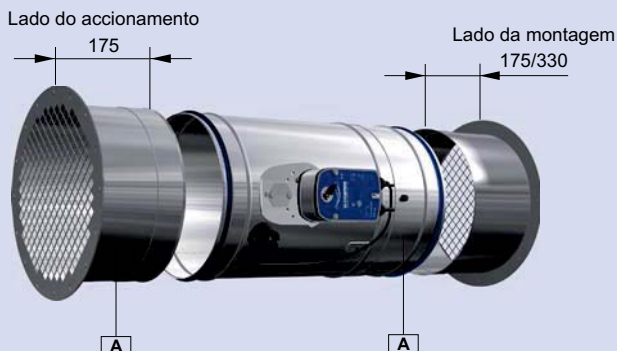
Materiais

Grelha de protecção e troços de extensão em aço galvanizado, aço galvanizado termolacado em cor RAL 7001 ou em aço inox - conforme o material do corpo do registo.

Juntas de dilatação em tecido plástico reforçado de combustão normal (M2).

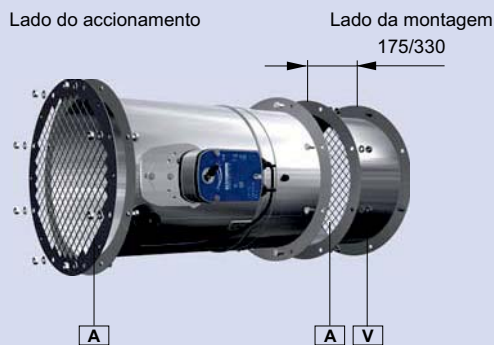
Grelha de protecção

FKR-EU

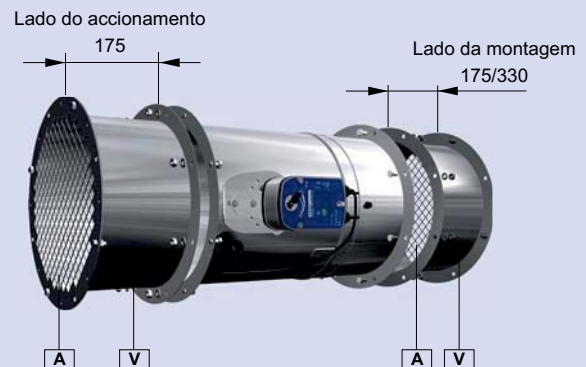


- A Grelha de protecção, no lado do accionamento e no lado da montagem
- V Troço de extensão

FKR-EU-FL



FKR-EU-FL com troço de extensão



ATENÇÃO: Nesta execução (FKR-EU-FL) os troços de extensão e as grelhas de protecção são fornecidas integradas nos registos - e não em separado.

FKR-EU Comprimento dos acessórios - dimensões em mm

Tamanho nominal	Lado do accionamento		Lado da montagem	
	Grelha de protecção	Troço de extensão	Grelha de protecção	Troço de extensão
315	175	-	175	175
355	175	-	175	175
400	175	-	175	175
450	175	-	370	370
500	175	-	370	370
560	175	-	370	370
630	175	-	370	370
710	175	-	370	370
800	175	175	370	370

FKR-EU-FL Comprimento dos acessórios - dimensões em mm

Tamanho nominal	Lado do accionamento		Lado da montagem	
	Grelha de protecção	Troço de extensão	Grelha de protecção	Troço de extensão
315	-	-	175	175
355	-	-	175	175
400	-	-	175	175
450	-	-	175	175
500	-	-	370	370
560	-	-	370	370
630	-	-	370	370
710	-	175	370	370
800	175	175	370	370

Junta de dilatação

FKR-EU

Lado do accionamento

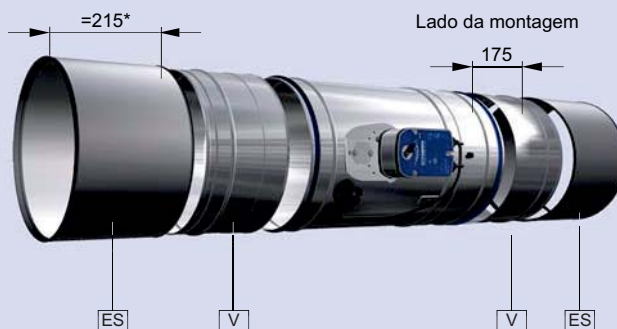


IMPORTANTE:

Os registos FKR-EU com juntas de dilatação não incluem juntas de vedação. As juntas de dilatação são fornecidas como componentes em separado.

FKR-EU com troço de extensão

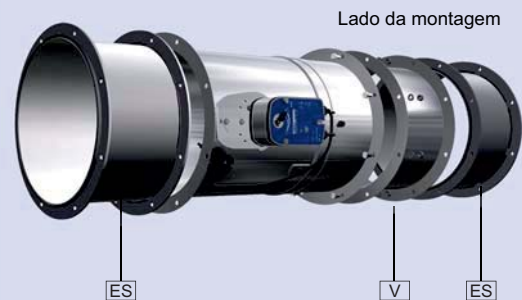
Lado do accionamento



* Comprimento da junta de dilatação quando instalada: ≥ 100 mm

FKR-EU-FL

Lado do accionamento

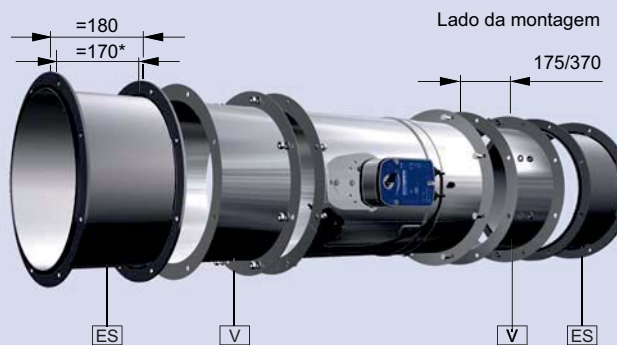


IMPORTANTE:

Nos registos FKR-EU-FL os troços de extensão são montados em fábrica - e não como peças separadas. As juntas de dilatação são fornecidas como componentes em separado.

FKR-EU-FL com troço de extensão

Lado do accionamento



* Comprimento da junta de dilatação quando instalada: ≥ 100 mm

ES Junta de dilatação

V Troço de extensão

Acessórios de montagem

Troço de extensão

Em determinados tamanhos, sempre que se utilizem quer grelhas de protecção quer juntas de dilatação, é recomendado intercalar um troço de extensão - que funciona como "extensão" do próprio corpo do registo - para protecção da lâmina que, quando aberta, excede uma ou as duas extremidades do corpo do registo.

Estes troços de extensão podem ser montados em fábrica ou ser fornecidos como componentes separados.

Importante:

É recomendado observar uma **distância mínima de 50 mm** entre a extremidade da lâmina, quando aberta, e o acessório de montagem adjacente - grelha de protecção ou junta de dilatação.

Sobre estes dois acessórios consultar páginas 6 e 7.

FKR-EU - dimensões em mm

Tamanho nominal	315	355	400	450	500	560	630	710	800
x	270	250	230	200	175	145	110	70	25
y	25	45	70	90	115	145	180	220	265

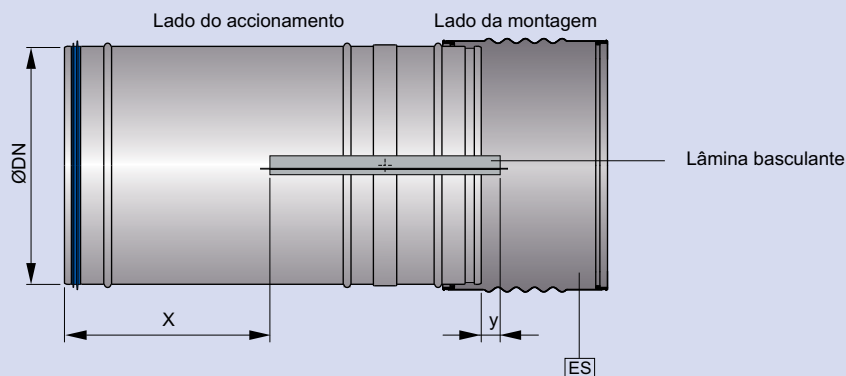
FKR-EU-FL - dimensões em mm

Tamanho nominal	315	355	400	450	500	560	630	710	800
x	240	220	200	170	145	115	80	40	-5*
y	55	75	95	95	120	150	185	225	270

(*) A extremidade da lâmina, com o registo aberto, fica fora 5 mm do limite do corpo do registo.

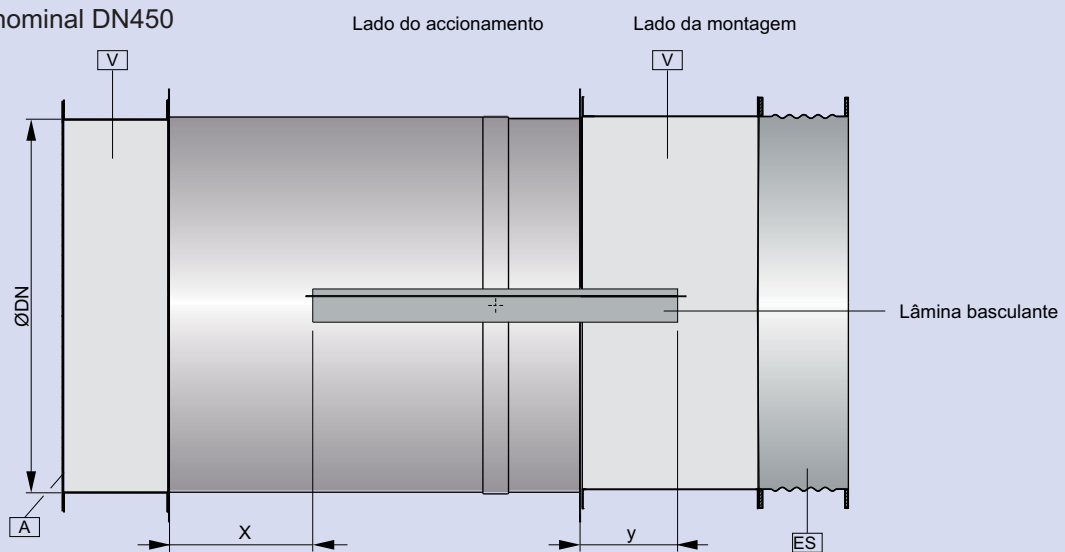
FKR-EU

Exemplo: tamanho nominal DN315



FKR-EU-FL

Exemplo: tamanho nominal DN450



A Grelha de protecção **ES** Junta de dilatação **V** Troço de extensão

FKR-EU com fusível térmico



Interruptor fim-de-curso com contacto inversor (SPDT) que permite a sinalização remota de registo aberto (Z01), fechado (Z02) ou ainda registo aberto e fechado (Z03) - neste último caso deverão ser considerados 2 interruptores

Tal como se mostra nos esquemas abaixo, podem ser integrados em circuitos de sinalização simples – indicador luminoso no quadro (H) – ou em sistemas de supervisão central e controlo (SGTC).

Como opção, em cada interruptor pode ser acoplado um 2º interruptor (por encaixe) para duplicação da informação para dois “sistemas” distintos por ex. SGTC e quadro AVAC.

Acessórios	Código de encomenda
Interruptor fim-de-curso do registo "ZU" "Fechado"	Z01
Interruptor fim-de-curso do registo "AUF" "Aberto"	Z02
Interruptor fim-de-curso do registo "AUF" "Aberto" e "ZU" "Fechado"	Z03

Interruptor fim-de-curso	
Cabo eléctrico	1 metro / 3 x 0,34 mm ²
Grau de protecção do cabo	IP 66
Tipo de contacto	1 contacto inversor galvanizado com revestimento a ouro
Máxima corrente de corte	0,5 A
Mínima corrente de corte	5 mA
Máxima tensão de corte	30V DC, 250V AC
Resistência do contacto	aprox. 30 mΩ

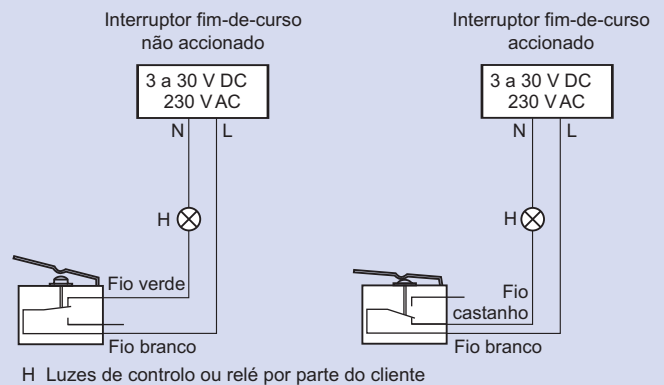
Fim-de-curso



Ranuras para inserção dos interruptores fim-de-curso

- 1 Informação do registo aberto
- 2 Informação do registo fechado

Exemplos de ligação



FKR-EU Lâmina na posição OPEN (Aberto)



Indicador de posição	Interruptor fim-de-curso
Aberto	Accionado
Fechado	Não accionado

FKR-EU Lâmina na posição CLOSED (Fechado)



Indicador de posição	Interruptor fim-de-curso
Aberto	Não accionado
Fechado	Accionado

Acessórios eléctricos

Actuadores com mola de retorno

FKR-EU

com actuador eléctrico com mola de retorno
(Tamanho nominal DN 315 a 400)



O registo corta-fogo com um actuador eléctrico com mola de retorno, permite ser comandado remotamente. É possível integrá-lo no sistema automático de detecção de incêndios (SADI).

O registo fecha automaticamente sempre que a temperatura do ar, no interior da conduta, for superior a 72°C ou através de um sinal de comando de um detector de fumos instalado na conduta ou ainda via sinal proveniente da SADI.

Todos os registos podem ser fechados e abertos manualmente para teste, mesmo sem rotura do fusível térmico ou termo-eléctrico.

Como opção, os registos podem ser integrados numa rede de comunicações via módulos de controlo e comando do sistema TroxNetCom ou ainda num sistema Bus TroxAS-i.

Acessórios	Código de encomenda
Actuador a 230V CA (BLF 230-T-TR)	Z43
Actuador a 24V CA / 24V CC (BLF 24-T-ST-TR)	Z45

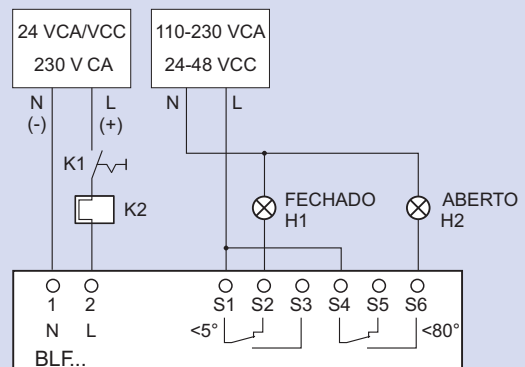
Actuador eléctrico com mola de retorno (90°)		
Modelo	BLF230-T TR	BLF24-T-ST TR
Tensão nominal	230V CA, 50/60Hz ±14%	24V CA, 50/60Hz ±20% 24V CC -10%/+20%
Consumo em funcionamento	6W	5W
Consumo em repouso	3W	2,5W
Dimensionamento	7VA (Imáx. 150 mA @ 10ms)	7VA (Imáx. 5,8A @ 5ms)
Classe de protecção	II	III
Grau de protecção	IP54	
Tempo de actuação do motor (arme ou rearme)	40 a 75 s	
Tempo de actuação da mola (fecho)	20 s	
Interruptores fim-de-curso ajustados em 5° e 80°	2 x inversores 6 (1,5)A, 250V CA e 2,5A, 30V CC	
Cabos de ligação	motor	Cabo com 1m, 2 condutores, 0,75mm ²
	interruptor auxiliar	Cabo com 1m, 6 condutores, 0,75mm ²

Actuador eléctrico série BLF

Tamanho nominal DN 315 - 400



Exemplos de ligação



K1 - Contacto representativo dos encravamentos de segurança dependentes da SADI e do sistema de ventilação AVAC.

K2 - Quando fechado, o registo abre.

Dispositivo de disparo opcional (por ex. detector de fumos da Trox, RM-O-3-D ou RM-O-VS-D)

H1, H2 - Sinalizadores luminosos - fornecimento de terceiros.

Nota:

No caso de actuador BLF230-T-TR devem ser usados interruptores K1 com pelo menos 3 mm de afastamento dos contactos.

Acessórios eléctricos

Actuadores com mola de retorno

FKR-EU

com actuador eléctrico com mola de retorno
(Tamanho nominal DN 450 a 800)



O registo corta-fogo com um actuador eléctrico com mola de retorno, permite ser comandado remotamente. É possível integrá-lo no sistema automático de detecção de incêndios (SADI).

O registo fecha automaticamente sempre que a temperatura do ar, no interior da conduta, for superior a 72°C ou através de um sinal de comando de um detector de fumos instalado na conduta ou ainda via sinal proveniente da SADI.

Todos os registos podem ser fechados e abertos manualmente para teste, mesmo sem rotura do fusível térmico ou termo-eléctrico.

Como opção, os registos podem ser integrados numa rede de comunicações via módulos de controlo e comando do sistema TroxNetCom ou ainda num sistema Bus TroxAS-i.

Acessórios	Código de encomenda
Actuador a 230V CA (BF 230-T-2 TR)	Z43
Actuador a 24V CA / 24V CC (BF 24-T-2 TR)	Z45

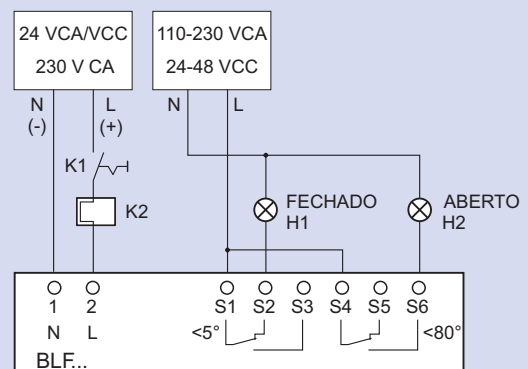
Actuador eléctrico com mola de retorno (90°)		
Modelo	BF230-T-2 TR	BF24-T-ST-2 TR
Tensão nominal	230V CA, 50/60Hz ±14%	24V CA, 50/60Hz ±20% 24V CC -10%/+20%
Consumo em funcionamento	8W	7W
Consumo em repouso	3W	2W
Dimensionamento	12,5VA (Imáx. 150 mA @ 10ms)	10VA (Imáx. 5,8A @ 5ms)
Classe de protecção	II	III
Grau de protecção	IP54	
Tempo de actuação do motor (arme ou rearme)	140 s	
Tempo de actuação da mola (fecho)	16 s	
Interruptores fim-de-curso ajustados em 5° e 80°	2 x inversores 6 (1,5)A, 250V CA e 2,5A, 30V CC	
Cabos de ligação	motor	Cabo com 1m, 2 condutores, 0,75mm ²
	interruptor auxiliar	Cabo com 1m, 6 condutores, 0,75mm ²

Actuador eléctrico série BF

Tamanho nominal DN 450 - 800



Exemplos de ligação



K1 - Contacto representativo dos encravamentos de segurança dependentes da SADI e do sistema de ventilação AVAC.

K2 - Quando fechado, o registo abre.

Dispositivo de disparo opcional (por ex. detector de fumos da Trox, RM-O-3-D ou RM-O-VS-D)

H1, H2 - Sinalizadores luminosos - fornecimento de terceiros.

Nota:

No caso de actuador BF230-T-TR devem ser usados interruptores K1 com pelo menos 3 mm de afastamento dos contactos.

FKR-EU com actuador eléctrico com mola de retorno com componentes TroxNetCom



Os registos corta-fogo com actuador eléctrico com mola de retorno BLF24-T-ST-TR ou BF24-T-ST-2-TR podem adicionalmente incorporar módulos de alimentação e comunicação para integrá-los em sistemas BUS: **AS-i** ou **LON**.

As cartas "AS-EM/B" (AS-i) e "LON-WA1/B2" vêm já montadas de fábrica e interligadas ao actuador – a alimentação e BUS de comunicação são da responsabilidade do instalador.

O AS-i é um sistema BUS standard e normalizado de acordo com as normas EN 50295 e IEC 62026-2 com aprovação para utilização em sistemas de protecção contra incêndios.

Acessórios	Código de encomenda
AS-EM/N e BLF24-T- ST TR	ZA03

Acessórios	Código de encomenda
LON-WA1/B2 e BLF24-T-ST TR ou BF24-T-ST-2 TR	ZL06
LON-WA1/B2-AD e BLF24-T-ST TR ou BF24-T-ST-2 TR	ZL07
LON-WA1/B2-AD230 e BLF24-T-ST TR ou BF24-T-ST-2 TR	ZL08

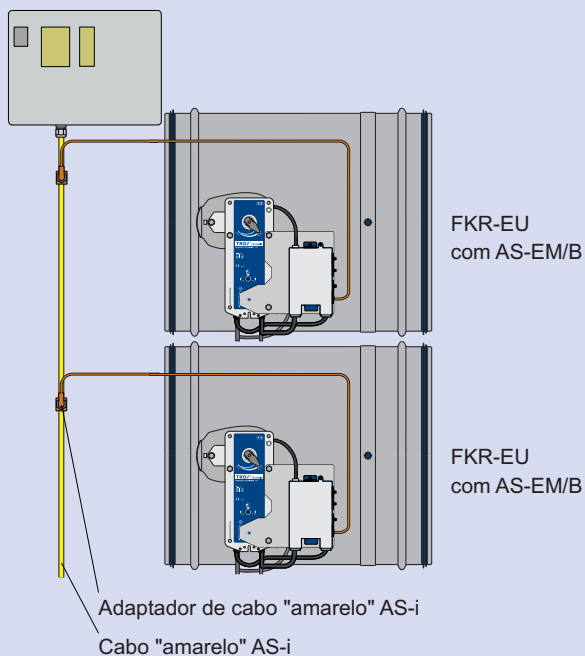
AS-i não é um sistema proprietário havendo já inúmeros fabricantes de componentes integráveis no BUS.

LON e LonMark é também um sistema BUS standard e normalizado e igualmente não proprietário havendo também inúmeros fabricantes de componentes integráveis no BUS.

A transmissão de dados processa-se num micro-processador da "Echelon Corporation" segundo um protocolo uniformizado.

Módulo AS-EM/B

Unidade de controlo e alimentação



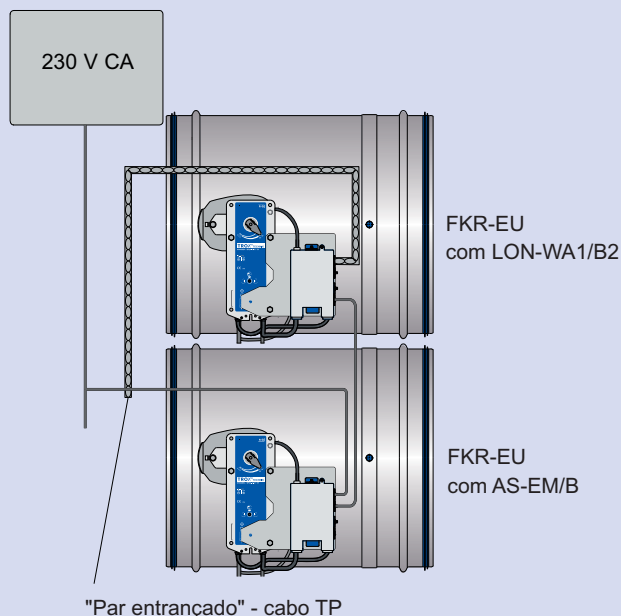
(1) Cada módulo AS-EM/B alimenta (24V cc) o respectivo actuador e recebe as informações de aberto e fechado. Ao BUS dá e recebe informações de acordo com a estratégia definida na matriz de fogo.

Inclui leds de sinalização de:

- Operação
- Registo aberto
- Registo fechado

Para mais informações consulte www.troxtechnik.com

Módulo LON-WA1/...



LON-WA1/B2

Para comando de 1 ou 2 registos corta-fogo

LON-WA1/B2-AD

Com ficha de ligação para o segundo registo corta-fogo (tensão de alimentação de 24V ca)

LON-WA1/B2-AD230

Com ficha de ligação para o segundo registo corta-fogo (tensão de alimentação de 230V ca)

Detector/Controlador de fumos

Especificação

- Detector de fumo (contém elemento sensor baseado no princípio de dispersão óptica de um raio de luz) próprio para a prevenção da propagação de fumo através de condutas dos sistemas AVAC.

Foi concebido para o comando directo de registos corta-fogo ou fumo, equipados com dispositivo de disparo eléctrico do tipo "Normalmente Fechados" - i.e. registos fecham no caso de falha ou corte na alimentação.

Acessórios

Código de encomenda

Detector/Controlador de fumos para conduta de ar

RM-O-VS-D

Nota: este deflector é um acessório fornecido em separado (do registo corta-fogo).



Características principais

Velocidade do ar na conduta entre 1m/s e 20 m/s.

Alimentação: 230V, 50/60Hz.

Relés de comando e sinalização com contactos livres de tensão.

Inclui LED's de sinalização de estado e alarme.

Acesso fácil ao elemento sensor - permite o serviço de limpeza e inspecção sem necessidade de remover o detector da conduta - **não necessita de porta de visita.**

Montagem flexível - 4 orientações possíveis.

Inclui monitorização do nível de sujidade do sensor óptico.

Inclui monitorização da velocidade mínima do ar (2 ms).

Manutenção anual.

Aplicação para controlo de:

Registos corta-fogo com mecanismos de actuação eléctrico (falha na alimentação implica fecho do registo).

É um dispositivo que carece de inspecção periódica obrigatória.

Características técnicas • Aerodinâmica

Definições

V_A	em m/s	Velocidade do ar na conduta
Δp_t	em Pa	Perda de carga (montagem em conduta) relativa ao tamanho nominal $\Delta p_t = \zeta \times \frac{\rho}{2} \times V_A^2$
ζ		Coefficiente de resistência (montagem em conduta)
ρ	em Kg/m ³	Densidade do ar (aprox. 1.2 a 20°C)
L_{WA}	em dB(A)	Nível de potência sonora (curva A)
L_{WNC}	em dB	Nível de potência sonora (curva NC)
L_W oit.	em dB	Nível de potência sonora por oitava
f_m	em Hz	Frequência central de cada oitava

Atenção: No caso de uma montagem sem ligação à conduta os valores do nível da potência sonora devem ser corrigidos de acordo com a norma EN ISO 5135.

Na tabela abaixo encontra valores correspondentes a diversas velocidades V_A para os parâmetros Δp_t , L_{WA} , L_{WNC} , L_W oit.

No caso de valores de velocidade intermédios, o cálculo da perda de carga pode ser

feita usando a expressão:
$$\Delta p_t = \zeta \times \frac{\rho}{2} \times V_A^2$$

L_{WA} , L_{WNC} , L_W oit., interpolar entre os valores da tabela abaixo.

Exemplo Dados Registo corta-fogo FKR-EU
tamanho nominal = 400 $V_A = 6$ m/s

A calcular Δp_t , L_{WA} , L_{WNC} , L_W oit.

Resultado $\Delta p_t = 6$ Pa; $L_{WA} = 36$ dB(A); $L_{WNC} = 29$;

Espectro de ruído

L_W oitava dB	f_m em Hz							
	63	125	250	500	1000	2000	4000	8000
	48	40	37	33	30	26	15	<10

Tamanho nominal	ζ	V_A (m/s)	Δp_t (Pa)	L_{WA} dB(A)	L_{WNC}	f_m em Hz							
						63	125	250	500	1000	2000	4000	8000
						L_W oitava d(B)							
315	0.44	4	4	23	15	39	28	25	20	16	11	<10	<10
		6	10	34	27	47	38	35	30	28	25	15	<10
		8	17	42	35	53	45	42	37	36	34	26	15
		10	26	48	42	58	50	47	43	43	42	36	14
355	0.34	4	3	24	16	39	29	26	21	17	11	<10	<10
		6	7	34	28	47	39	36	32	29	25	15	<10
		8	13	43	36	53	46	43	39	37	35	27	17
		10	20	49	43	58	51	49	44	44	42	36	26
400	0.26	4	3	25	17	39	30	27	23	19	12	<10	<10
		6	6	36	29	48	40	37	33	30	26	15	<10
		8	10	43	37	54	46	44	40	38	36	27	19
		10	16	50	44	58	52	50	46	45	43	36	28
450	0.21	4	2	27	19	40	32	29	25	21	14	<10	<10
		6	5	38	31	49	41	39	35	32	28	17	11
		8	8	46	39	55	48	46	42	41	38	29	22
		10	13	52	46	59	54	52	48	17	45	38	31
500	0.17	4	2	28	20	40	32	30	26	22	14	<10	<10
		6	4	39	32	49	42	40	36	33	28	17	13
		8	7	46	40	55	49	47	44	41	38	29	24
		10	10	53	47	60	54	53	49	48	46	38	33
560	0.13	4	1	29	22	41	33	31	28	22	15	<10	<10
		6	3	40	33	49	43	41	38	34	29	17	14
		8	5	47	41	55	50	48	45	42	39	29	26
		10	8	54	48	60	55	54	51	49	46	38	35
630	0.10	4	1	30	23	41	34	32	29	23	16	<10	<10
		6	2	41	34	49	43	42	39	35	29	17	16
		8	4	48	42	55	50	49	46	43	39	29	28
		10	6	55	49	60	56	55	52	50	47	38	36
710	0.08	4	1	31	25	41	35	33	31	25	16	<10	<10
		6	2	42	36	50	44	43	41	36	30	18	18
		8	3	50	44	55	51	51	48	44	40	29	30
		10	5	56	50	60	56	56	53	51	47	38	38
800	0.06	4	1	32	26	41	35	35	32	26	17	<10	<10
		6	1	43	37	50	45	45	42	37	31	18	20
		8	2	51	45	56	52	52	49	46	41	30	32
		10	4	57	51	60	57	27	55	52	48	39	40

Montagem em paredes e placas maciças

Montagem à base de argamassa

Os registos corta-fogo FKR-EU foram aprovados para montagem em paredes e tectos maciços por aplicação de argamassa perimetral - montagem "molhada".

Podem ser montados em qualquer posição, sendo indiferente o sentido de passagem do ar. O dispositivo de comando, sinalização e rearme deverá ficar acessível para permitir a sua inspecção durante as rotinas de manutenção.

ESPESSURAS REGULAMENTARES

Espessura mínima da parede - Paredes maciças ou paredes corta-fogo (com classificação específica) de betão, betão celular ou tijolo: 100 mm.

Espessura mínima do tecto - Placa em betão ou betão celular: 150 mm.

RECOMENDAÇÕES

Distância mínima entre o corpo do registo e elementos estruturais do edifício: 40mm.

Distância mínima entre dois registos corta-fogo: 40 mm⁽¹⁾

⁽¹⁾No caso dos registos FKR-EU-FL (com flanges) esta distância deverá ser: 80 mm.

No caso da espessura da parede ou placa exceder 115 mm é necessário prever um troço de extensão - fornecido com o registo ou adaptado pelo instalador - para permitir uma correcta ligação à conduta (ver desenhos abaixo).

PORMENORES DE MONTAGEM

A abertura circular no local de montagem deve ter 80 a 120 mm mais que o diâmetro nominal do registo. Este poderá ser "chumbado" durante a construção da parede ou tecto.

A folga circular "S" deve ser totalmente preenchida com argamassa numa profundidade de pelo menos 100 mm.

A argamassa é a mesma utilizada no reboco podendo ser noutro tipo de material inerte autorizado para este fim - de acordo com a norma DIN 1053, grupos II, IIa e IIIa - como ainda massa de cimento ou gesso.

Importante:

Durante a montagem o registo não pode sofrer qualquer deformação, pois tal conduziria a um deficiente funcionamento do mesmo.

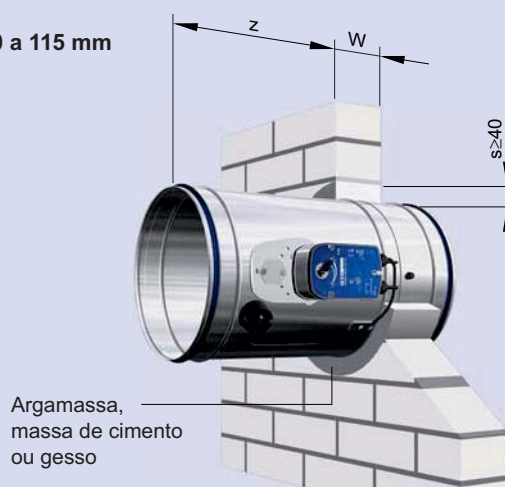
As ligações às condutas rígidas somente podem ser feitas através de mangas flexíveis; sendo estas dispensáveis no caso de condutas flexíveis.

Distância Z em mm

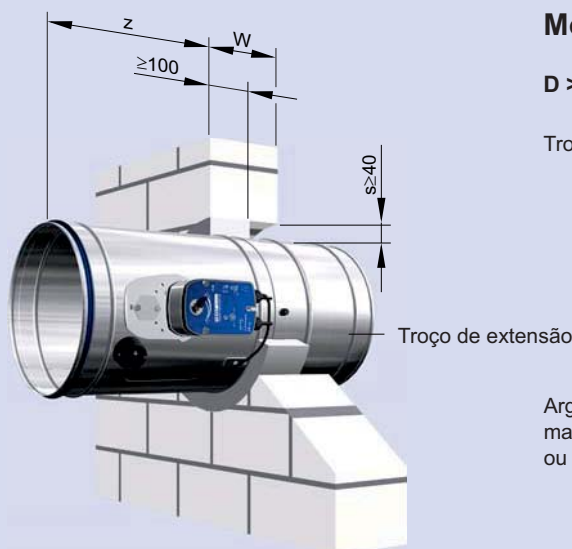
FKR-EU Versão standard	370
FKR-EU Versão flangeada	345

Montagem em parede

W: 100 a 115 mm



W > 115 mm



Montagem na placa, em pé

D > 150 mm



Montagem na placa, suspensa

D > 150 mm



Montagem em paredes leves com estrutura metálica e revestimento em ambos os lados

Montagem à base de argamassa

Os registos corta-fogo FKR-EU foram aprovados para montagem em paredes leves com estrutura metálica revestidas em ambos os lados por aplicação de argamassa.

Podem ser montados em condutas horizontais, sendo indiferente o sentido de passagem do ar. O dispositivo de comando, sinalização e rearme deverá ficar acessível para permitir a sua inspecção durante as rotinas de manutenção.

Espessura mínima da parede - Paredes divisórias leves com estrutura metálica com um mínimo de 100 mm de espessura, de acordo com a norma DIN 4102-4, tabela 48, ou de acordo com o certificado geral em avaliação, com ou sem lâ mineral.

RECOMENDAÇÕES

Distância mínima entre o corpo do registo e elementos estruturais do edifício: 40mm.

Distância mínima entre dois registos corta-fogo: 40 mm⁽¹⁾

⁽¹⁾No caso dos registos FKR-EU-FL (com flanges) esta distância deverá ser: 80 mm.

No caso da espessura da parede ou placa exceder 115 mm é necessário prever um troço de extensão - fornecido com o registo ou adaptado pelo instalador - para permitir uma correcta ligação à conduta (ver desenhos abaixo).

PORMENORES DE MONTAGEM

A abertura circular no local de montagem deve ter 80 a 120 mm mais que o diâmetro nominal do registo.

A folga circular "S" deve ser totalmente preenchida com argamassa numa profundidade igual à espessura da parede.

A argamassa deverá ser em material inerte autorizado para este fim - de acordo com a norma DIN 1053, grupos II, IIa e IIIa - ou ainda em de gesso, de preferência.

Importante:

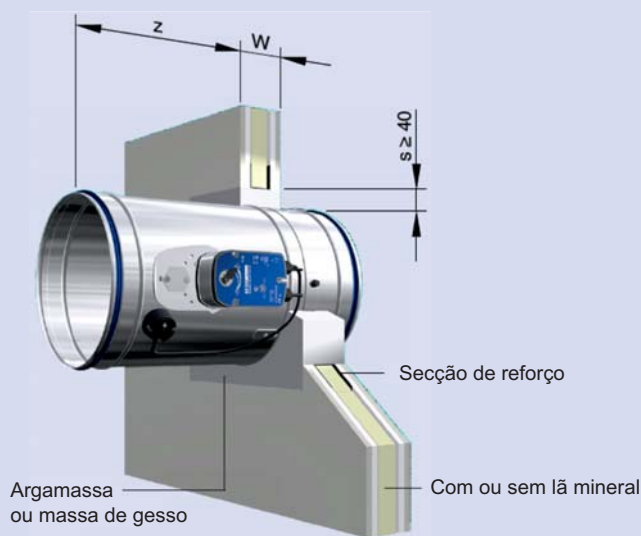
Durante a montagem o registo não pode sofrer qualquer deformação, pois tal conduziria a um deficiente funcionamento do mesmo.

As ligações às condutas rígidas somente podem ser feitas através de mangas flexíveis; sendo estas dispensáveis no caso de condutas flexíveis.

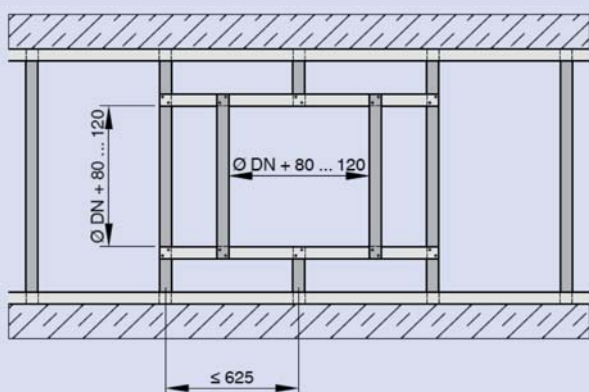
Distância Z em mm

FKR-EU Versão standard	370
FKR-EU Versão flangeada	345

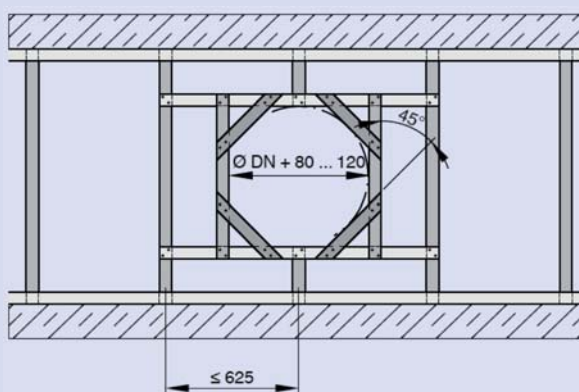
Montagem à base de argamassa



Estrutura metálica de suporte para registos até DN400



Estrutura metálica de suporte para registos acima de DN450



Montagem em paredes leves com estrutura metálica e revestimento num só lado

Montagem à base de argamassa

Os registos corta-fogo FKR-EU foram aprovados para montagem em paredes leves com estrutura metálica revestidas somente num dos lados por aplicação de argamassa.

Podem ser montados em condutas horizontais, sendo indiferente o sentido de passagem do ar. O dispositivo de comando, sinalização e rearme deverá ficar acessível para permitir a sua inspeção durante as rotinas de manutenção.

RECOMENDAÇÕES

Paredes divisórias leves com estrutura metálica com um mínimo de 90mm de espessura.

Altura máxima de parede: 5 m.

Distância mínima entre o corpo do registo e elementos estruturais do edifício: 40 mm.

Distância mínima entre dois registos corta-fogo: 200 mm.

No caso da espessura da parede exceder os 115 mm é necessário prever um troço de extensão - fornecido com o registo ou adaptado pelo instalador - para permitir uma correcta ligação à conduta.

Outras condições inscritas no certificado P-3254/1449.

PORMENORES DE MONTAGEM

A abertura circular no local de montagem deve ter 80 a 120 mm mais que o diâmetro nominal do registo.

A folga circular "S" deve ser totalmente preenchida com argamassa numa profundidade igual à espessura da parede.

A argamassa deverá ser em material inerte autorizado para este fim - de acordo com a norma DIN 1053, grupos II, IIa e IIIa - ou ainda em massa de gesso, de preferência.

Importante:

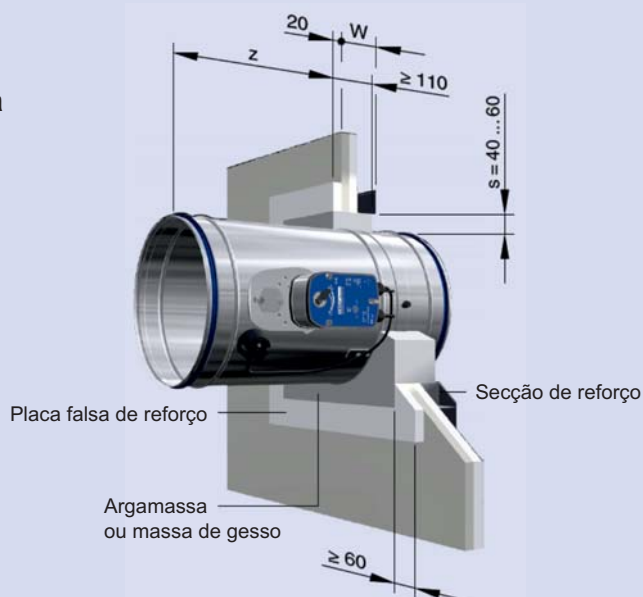
Durante a montagem o registo não pode sofrer qualquer deformação, pois tal conduziria a um deficiente funcionamento do mesmo.

As ligações às condutas rígidas somente podem ser feitas através de mangas flexíveis; sendo estas dispensáveis no caso de condutas flexíveis.

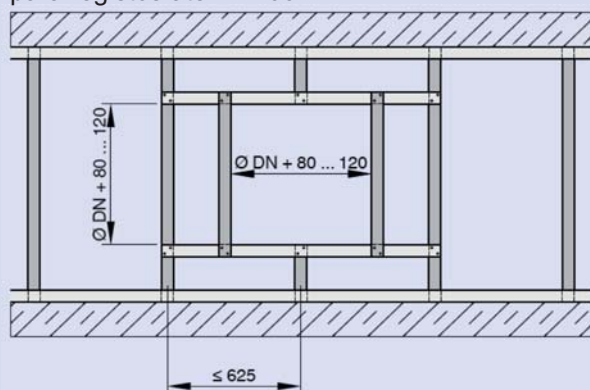
Distância Z em mm

FKR-EU Versão standard	370
FKR-EU Versão flangeada	345

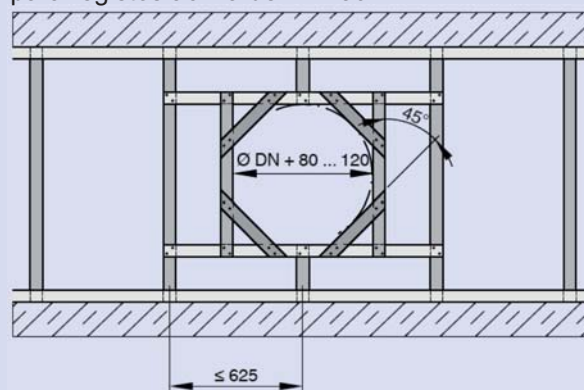
Montagem à base de argamassa



Estrutura metálica de suporte para registos até DN400



Estrutura metálica de suporte para registos acima de DN450



Montagem em paredes leves sem estrutura metálica revestidas num só lado

Montagem à base de argamassa

Os registos corta-fogo FKR-eu foram aprovados para montagem em paredes leves, sem estrutura metálica, com revestimento num dos lados por aplicação de argamassa.

Podem ser montados em condutas horizontais, sen indiferente o sentido de passagem do ar. O dispositivo de comando, sinalização e rearme deverá ficar acessível para permitir a sua inspecção durante as rotinas de manutenção.

RECOMENDAÇÕES

Paredes divisórias leves sem estrutura metálica com um mínimo de 50mm de espessura.

Largura máxima da parede: 2m.

Altura máxima da parede: 5m.

Distância mínima entre o corpo do registo e elementos estruturais do edifício: 40 mm.

Distância mínima entre dois registos corta-fogo: 200 mm.

No caso da espessura da parede exceder 115 mm é necessário prever um troço de extensão - fornecido com o registo corta-fogo ou adaptado pelo instalador - para permitir uma correcta ligação à conduta.

Outras condições inscritas no certificado P-3160/0967 ou P-3586/8692.

PORMENORES DE MONTAGEM

A abertura circular no local de montagem deve ter 80 a 120 mm mais que o diâmetro nominal do registo. Para registos acima de DN 450 (inclusivé) deverá ser considerada uma estrutura metálica de reforço como se mostra na figura abaixo.

A folga circular "S" deve ser totalmente preenchida com argamassa.

A argamassa deverá ser em material inerte autorizado para este fim - de acordo com a norma DIN 1053, grupos II, IIa e IIIa - ou ainda em massa de gesso, de preferência.

Importante:

Durante a montagem o registo não pode sofrer qualquer deformação, pois tal conduziria a um deficiente funcionamento do mesmo.

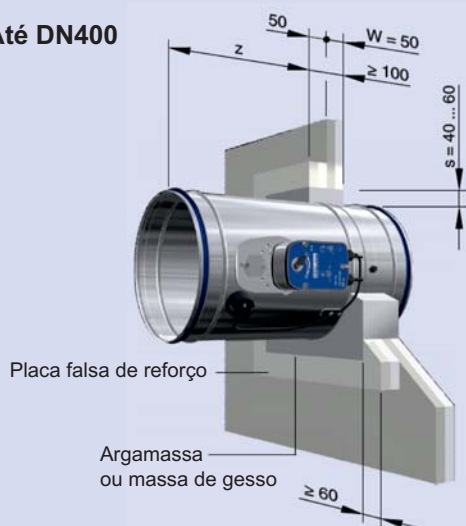
As ligações às condutas rígidas somente podem ser feitas através de mangas flexíveis; sendo estas dispensáveis no caso de condutas flexíveis.

Distância Z em mm

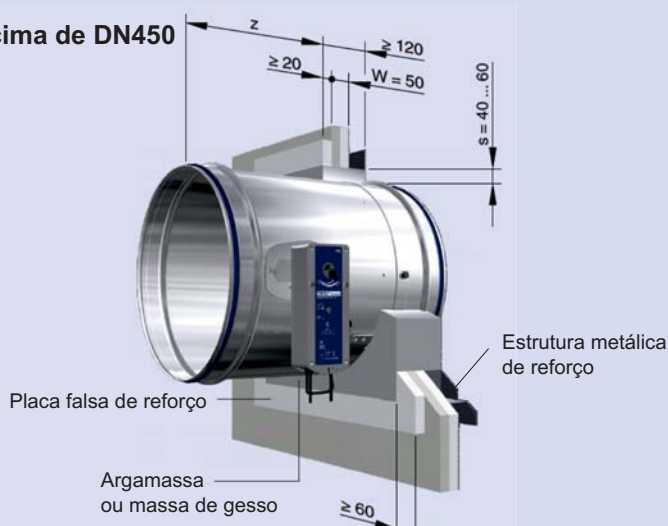
FKR-EU Versão standard	370
FKR-EU Versão flangeada	345

Montagem à base de argamassa

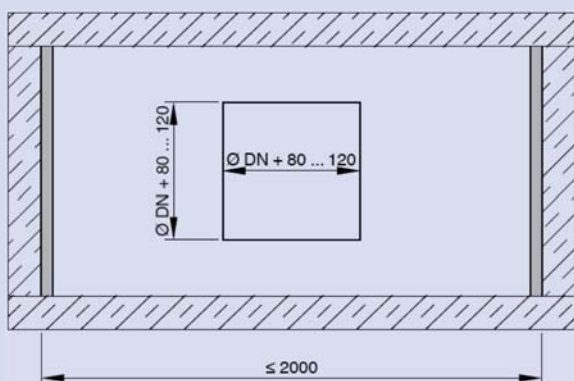
Até DN400



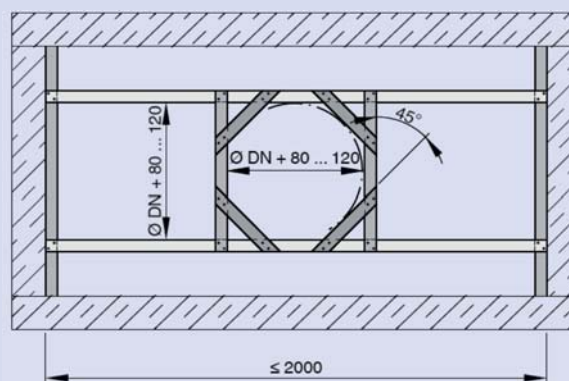
Acima de DN450



Estrutura metálica de suporte para registos até DN400 (prescindível)



Estrutura metálica de suporte para registos acima de DN450



Montagem em paredes corta-fogo com estrutura metálica e revestimento em ambos os lados

Montagem à base de argamassa

Os registos corta-fogo FKR-EU foram aprovados para montagem em paredes corta-fogo com estrutura metálica e revestimento em ambos os lados por aplicação de argamassa.

Podem ser montados em condutas horizontais, sendo indiferente o sentido de passagem do ar. O dispositivo de comando, sinalização e rearme deverá ficar acessível para permitir a sua inspeção durante as rotinas de manutenção.

RECOMENDAÇÕES

Paredes corta-fogo com estrutura metálica, de acordo com os pré-requisitos do certificado em avaliação (ABP), com espessura mínima de 115 mm.

Tipos de materiais:

Knauf ABP P-3391/170/08; Rigips ABP P-3020/0109

Lafarge ABP P-3391/0890; Promat ABP P-3796/7968.

Altura máxima de parede: 5 m.

Distância mínima entre dois registos corta-fogo: 40 mm⁽¹⁾

⁽¹⁾No caso dos registos FKR-EU-FL (com flanges) esta distância deverá ser: 80 mm.

No caso da espessura da parede exceder os 115 mm é necessário prever um troço de extensão - fornecido com o registo ou adaptado pelo instalador - para permitir uma correcta ligação à conduta.

PORMENORES DE MONTAGEM

A abertura circular no local de montagem deve ter 80 a 120 mm mais que o diâmetro nominal do registo.

A folga circular "S" deve ser totalmente preenchida com argamassa numa profundidade igual à espessura da parede.

A argamassa deverá ser em material inerte autorizado para este fim - de acordo com a norma DIN 1053, grupos II, IIa e IIIa - ou ainda em massa de gesso, de preferência.

Importante:

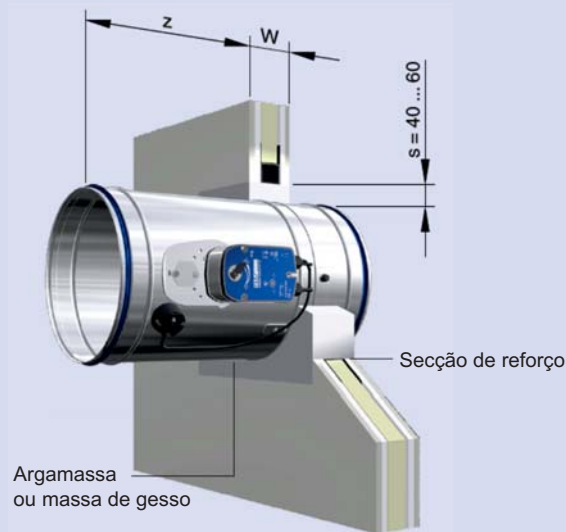
Durante a montagem o registo não pode sofrer qualquer deformação, pois tal conduziria a um deficiente funcionamento do mesmo.

As ligações às condutas rígidas somente podem ser feitas através de mangas flexíveis; sendo estas dispensáveis no caso de condutas flexíveis.

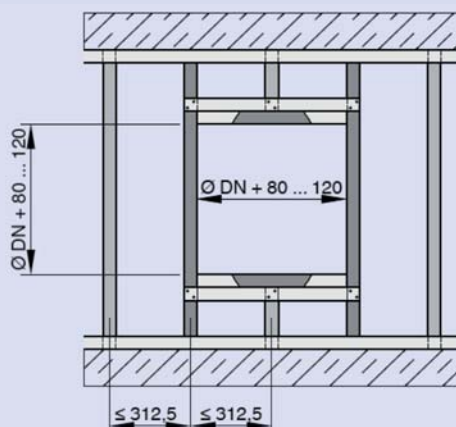
Distância Z em mm

FKR-EU Versão standard	370
FKR-EU Versão flangeada	345

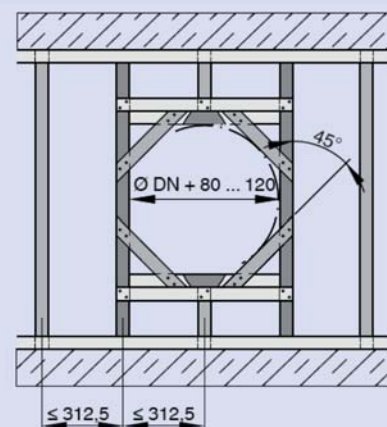
Montagem à base de argamassa



Estrutura metálica de reforço para registos até DN400



Estrutura metálica de reforço para registos acima de DN450



Especificações para projecto e códigos de encomenda

Descrição

Registos corta-fogo do tipo unilâmina - sem batente, com área útil de passagem maximizada - a instalar nos locais assinalados nos desenhos, destinados ao fecho no caso de incêndio nas instalações de AVAC, de modo a constituírem uma barreira perfeita à propagação de fumo frio e quente e ao fogo.

Serão adequados para montagem em paredes e tectos maciços, paredes divisórias leves e paredes corta-fogo com certificação apropriada, à base de argamassa, independentemente da sua posição de montagem e da direcção de passagem do ar. O fusível térmico e o actuador eléctrico podem ser removidos para inspecção ou substituição pelo lado exterior.

Importante: deverão possuir marca CE. ⁽¹⁾⁽²⁾

Características técnicas

Corpo do registo

- O corpo será em chapa de aço galvanizada qualidade St02Z, segundo DIN 17162 de formato circular. Braços e acessórios zincados.
- Estanquidade da caixa de acordo com a norma EN 1751, classe C.
- Deve incluir juntas de vedação para ligação rápida e eficaz a tubo spiro de acordo com norma EN 1506 ou EN 13180.
- Lâmina de fecho basculante em material isolante térmico especial com vedante perimetral em neoprene.
- Tamanhos nominais: DN 315, 355, 400, 450, 500, 560, 630, 710 e 800.
- Grande área de passagem livre e por consequência, baixa perda de carga.
- Estanquidade à passagem de ar com o registo fechado, s/ EN 1751, classe 4.
- Classe de resistência ao fogo até EI-120 ou EI-90 (ve, ho i ↔ o) S segundo a norma europeia EN 13501-2 (dependendo do tipo de parede onde for montado). Ensaçados segundo norma EN 1366-2. ⁽²⁾
- Elevada estanquidade aos fumos a alta temperatura.
- Fecho por falha de tensão ou disparo de fusível térmico (72 °C)
- O rearme será automático através de servomotor eléctrico.

(1) De acordo com a norma europeia EN 15650 – obrigatória a partir de 1/Setembro/2012

(2) Tanto o certificado CE como a classe de resistência ao fogo devem ser comprovados por certificados da responsabilidade de entidades idóneas - reconhecidas na comissão das comunidades europeias - em nome do fabricante dos registos corta-fogo.

Actuador eléctrico

Actuador eléctrico especial próprio para actuação de registo corta-fogo com homologação específica, incluindo as seguintes características e acessórios:

- Mola de segurança -sistema mecânico
- Tempo de fecho: Máximo 20 seg.
- Inclui dispositivo de disparo termo-eléctrico remoto (ligado por cabo íntegro de 1.2m) contendo duplo fusível térmico: um incorporado na ponteira inserida no interior do registo corta-fogo e um segundo na tampa do próprio dispositivo. Nas costas da tampa e acessível do lado exterior este dispositivo possui um interruptor de mola, para levar a efeito ensaios locais de simulação de interrupção de um dos fusíveis térmicos – quando pressionado o registo deve fechar completamente.
- Possibilidade de actuação manual, para permitir abrir ou fechar o registo no local independentemente da presença ou ausência de tensão de alimentação.
- Alimentação: 230V/50Hz (12,5V A; 8W) ou 24V/50Hz (10VA, 7W) de acordo com o sistema de comando e monitorização.

Dimensionamento

Como regra geral o registo corta-fogo deve ter a mesma dimensão nominal das condutas onde vai ser inserido. Deve no entanto confirmar-se que a perda de carga máxima não ultrapasse 50 Pa – registo aberto na condição de cauda nominal.

Se assim não for, deve ser considerado um registo com área efectiva superior.

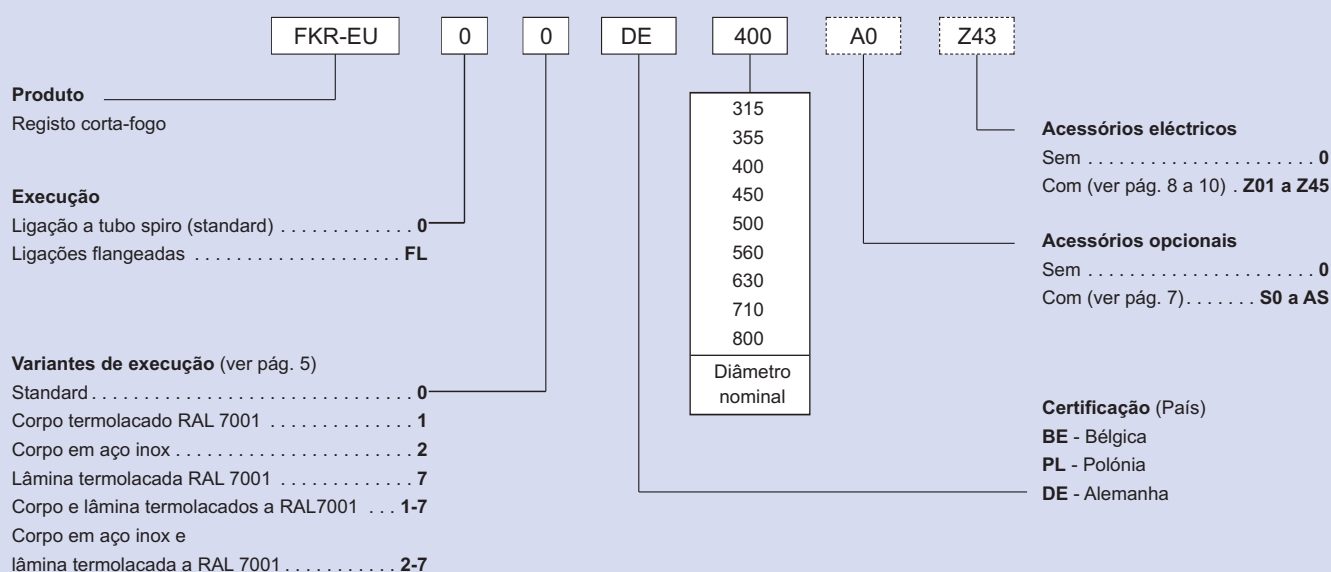
Montagem

Os registos corta-fogo sendo órgãos de segurança contra incêndios devem ser montados sob orientação de pessoal qualificado e credenciado.

Durante a montagem o registo não pode sofrer qualquer deformação, pois tal conduziria a um deficiente funcionamento do mesmo.

As ligações às condutas rígidas devem ser feitas através de mangas flexíveis – com classificação ao fogo M2, ou melhor. No caso de paredes leves (pladur, placas de silicato de cálcio ou outras) estas mangas são obrigatórias. Serão contudo dispensáveis no caso de condutas flexíveis.

Equipamento de referência, marca Trox modelo FKRS-EU nos tamanhos DN 315 a DN 800



Exemplo de encomenda FKR-EU, com fusível térmico

Fabricante: Trox
Modelo: FKR-EU/BE/400

Exemplo de encomenda FKRS-EU, com corpo termolacado em cor RAL 7001, grelha de protecção no lado do accionamento e actuador eléctrico 230V CA

Fabricante: Trox
Modelo: FKR-EU-1 / BE/ 400 / A0 / Z43