

CONTROLO PARA VENTILADOR-CONVECTORES COM 3 VELOCIDADES, SISTEMA A 4 TUBOS (CONTROLO MODULANTE DE 2 VÁLVULAS (0-10VCC) EM SEQUÊNCIA)

VENTILADOR-CONVECTOR (Montagem mural ou em tecto falso - a insuflar)

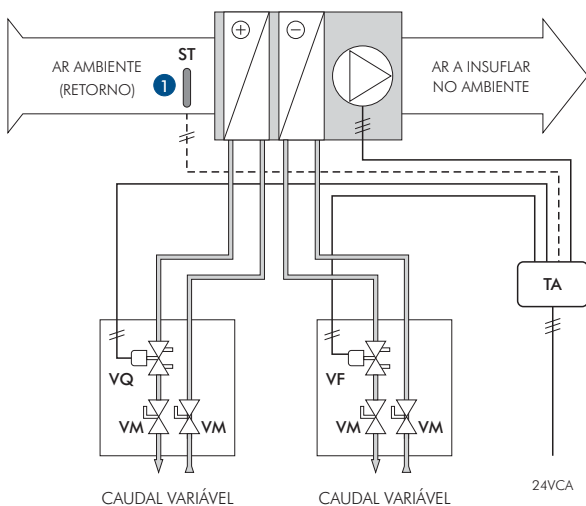
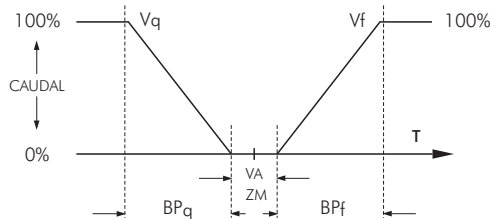
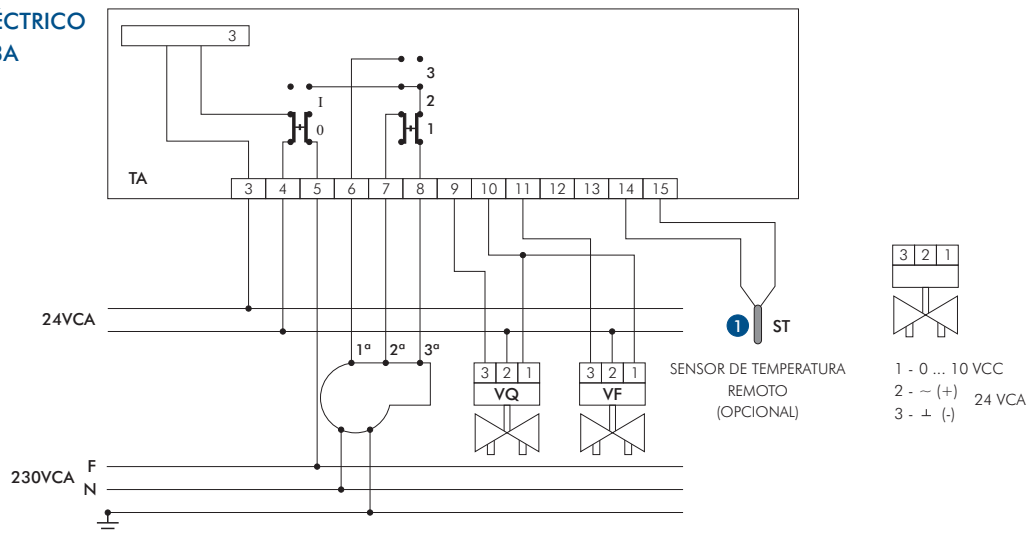


DIAGRAMA FUNCIONAL



- T - Temperatura ambiente na zona de Ta ou no sensor remoto
- VA - valor ajustado 6 a 45°C Ta
- BPq - Banda proporcional «Quente» (1 a 30°C)
- BPf - Banda proporcional «Frio» (1 a 30°C)
- ZM - Zona morta (0,5 a 4°C)
- 1 - ST - Sonda de temperatura remota - OPCIONAL

ESQUEMA ELÉCTRICO DB-TA-33A-13A



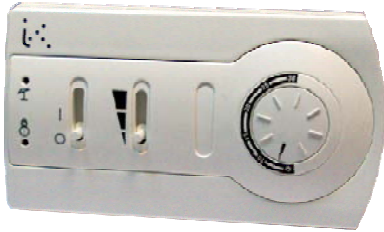
LISTA DE EQUIPAMENTO

ITEM	EQUIPAMENTO	MODELO
Ta	Termostato electrónico com indicador digital (5 a 30°C) com comutador de 3 velocidades e comutador I/O.	DB-TA-33A-13A
ST	Sonda remota - opcional	NT0220-NTC10-02
VQ VF	Válvula de controlo de 2 vias independentes da pressão diferencial com actuador modulante 0 a 10VCC (caudal máx. 4000 l/h)	OPTIMA Compact (1/2" a 1 1/4")
VM	Válvula de corte do tipo macho esférico, 1/2", 3/4" ou 1".	SYC 55

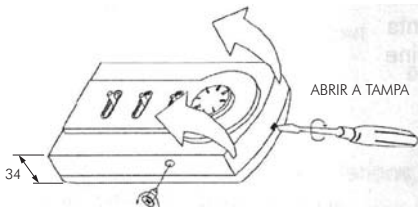
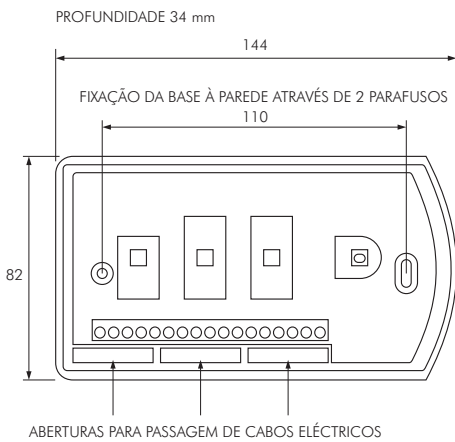
EQUIPAMENTO DE CONTROLO PARA VENTILADOR-CONVECTORES COM 3 VELOCIDADES, SISTEMA A 4 TUBOS

TERMOSTATO ELECTRÓNICO - AMBIENTE

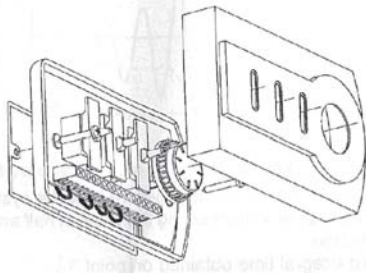
DB-TA-33A-13A



Dimensões (mm)



FIXAR A BASE À PAREDE LIGAR OS CABOS COLOCAR A TAMPA



TERMOSTATO CHANGE-OVER

680-243-5



SONDA DE TEMPERATURA REMOTA (OPCIONAL)

NT0220-NTC10-02

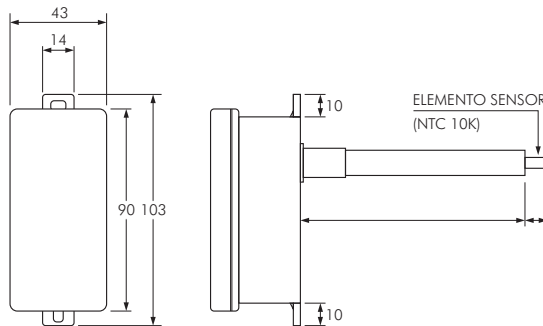


CABO COM 2 METROS
ELEMENTO SENSOR (NTC 10K)
Ø6 X 23 mm



OPÇÃO:
CAIXA TERMINAL
PARA MONTAGEM
EM CONDUITA

Dimensões (mm)



VÁLVULAS

VÁLVULAS DE CONTROLO

2 VIAS INDEPENDENTES DA PRESSÃO DIFERENCIAL

OPTIMA Compact

