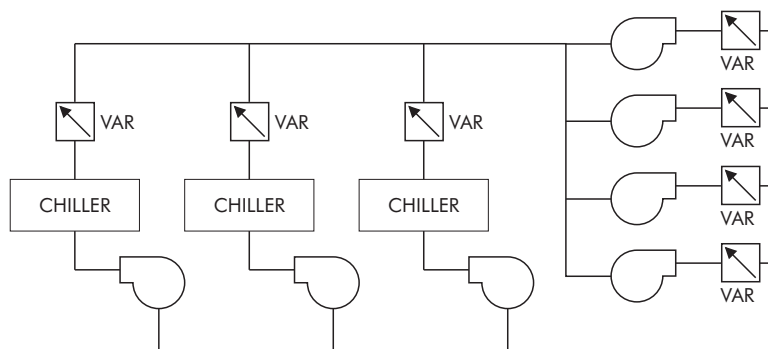


## Aplicações EXEMPLO 6

**Válvula Série ALPHA FL****Central de produção de água gelada**

VAR - Válvula automática de regulação de caudal, série ALPHA FL

Em instalações AVAC de grande dimensão é habitual existirem vários produtores e vários circuitos secundários.

A adaptação do consumo à produção leva ao desequilíbrio de pressão, e por consequência à variação de caudais, podendo levar a excessos que poderão pôr em causa a boa performance dos produtores (chillers) e circuladores.

A colocação de válvulas dinâmicas Frese Série ALPHA protegem cada chiller de excessos de caudal mantendo o equipamento sempre dentro dos parâmetros exigidos pelo fabricante, mantendo assim a garantia do mesmo.

As "válvulas dinâmicas" colocadas em linha com os circuladores secundários inibem as flutuações de pressão<sup>(\*)</sup> de afectarem o ponto de funcionamento dos mesmos.

(\*) Motivadas pela alteração dos circuitos secundários no normal funcionamento da instalação.

**Em resumo: Válvulas dinâmicas = Poupança de Energia com Equipamento Protegido**