

## Série OPTIMA Compact DN 15 - 20 (CAUDAL MÁXIMO 1000 l/h)

ACTUAÇÃO MANUAL

ACTUAÇÃO ELÉCTRICA - ACTUADORES ELECTROTÉRMICOS 230 Vca ou 24V ca-cc / ACÇÃO: TUDO/NADA ou DAT

### APLICAÇÃO

A OPTIMA Compact é uma válvula de controlo de 2 vias - acção tudo / nada ou modulante (DAT, PWM, 0-10Vcc) - independente da pressão diferencial (na gama 15KPa a 400KPa).

Foi concebida para aplicação em: radiadores; pavimentos radiantes; ventiloconectores; vigas arrefecidas; outras unidades terminais AVAC.

Assegura três funções: bloqueio, controlo e limite automático do caudal. Tendo por base as soluções convencionais existentes no mercado a OPTIMA Compact substitui três válvulas:



- Válvula de corte
- Válvula de controlo de 2 vias
- Válvula de equilíbrio de caudal dinâmico ou estático


Adicionalmente permite um controlo modulante em todo o curso da válvula - desde fechada até ao caudal nominal de cada unidade - com total autoridade independentemente das flutuações da pressão diferencial do circuito.

Com a OPTIMA Compact é agora possível otimizar a produção de energia, tanto em aquecimento como em arrefecimento, uma vez que a distribuição dos caudais de água é feita na exacta medida das necessidades de cada espaço ou seja **não há desperdício**.



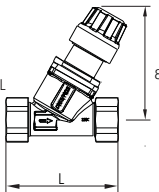
### LIGAÇÕES ROSCADAS FÊMEAS/FÊMEAS (F/F)

SEM TOMADAS P/T								
	Tamanho nominal (Gama)	Caudal nominal (l/h) <sup>(1)</sup>	Curso (mm)	Válvula <sup>(2)</sup>		Actuador		Válvula + Actuador
				Cód. enc.	PREÇO €	Cód. enc.	PREÇO €	PREÇO €
	Dn15 (Low)	30 - 182	2,5	53 - 1342	66,00	48 - 5520 (24Vca-cc)	25,00	91,00
	DN15 (High)	97 - 544	2,5	53 - 1344	66,00			91,00
	DN20 (High)	97 - 544	2,5	53 - 1352	78,00	48 - 5521 (230Vca)		103,00
	DN20 (High)	157 - 962	4,0	53 - 1347	78,00			103,00
COM TOMADAS P/T								
	Tamanho nominal (Gama)	Caudal nominal (l/h) <sup>(1)</sup>	Curso (mm)	Válvula <sup>(2)</sup>		Actuador		Válvula + Actuador
				Cód. enc.	PREÇO €	Cód. enc.	PREÇO €	PREÇO €
	DN15 (Low)	30 - 182	2,5	53 - 1362	74,00	48 - 5520 (24Vca-cc)	25,00	99,00
	DN15 (High)	97 - 544	2,5	53 - 1364	74,00			99,00
	DN20 (High)	97 - 544	2,5	53 - 1372	85,00	48 - 5521 (230Vca)		110,00
	DN20 (High)	157 - 962	4,0	53 - 1367	85,00			110,00

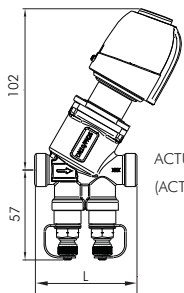
 <sup>(1)</sup> Gama de ajuste de caudal máximo    <sup>(2)</sup> A válvula inclui manípulo para ajuste manual do índice de caudal

LIGAÇÕES F/F DIMENSÕES (mm) e PESOS (Kg)			
Tamanho nominal	DN15	DN20	
Tipo	F/F	F/F	
Comprimento L (mm)	75	79	
Peso (Kg)	Sem P/T	0,42	0,45
	Com P/T	0,52	0,54

ACTUAÇÃO MANUAL



ACTUAÇÃO ELÉCTRICA  
(ACTUADORES ELECTROTÉRMICOS)



## Série OPTIMA Compact DN 15 - 20 (CAUDAL MÁXIMO 1000 l/h)

ACTUAÇÃO MANUAL

ACTUAÇÃO ELÉCTRICA - ACTUADORES ELECTROTÉRMICOS 24V ca-cc / ACÇÃO: MODULANTE (0-10 Vcc)

### APLICAÇÃO

A OPTIMA Compact é uma válvula de controlo de 2 vias - acção tudo / nada ou modulante (DAT, PWM, 0-10Vcc) - independente da pressão diferencial (na gama 15KPa a 400KPa).

Foi concebida para aplicação em: radiadores; pavimentos radiantes; ventiloconvectores; vigas arrefecidas; outras unidades terminais AVAC.

Assegura três funções: bloqueio, controlo e limite automático do caudal. Tendo por base as soluções convencionais existentes no mercado a OPTIMA Compact substitui três válvulas:



- Válvula de corte
- Válvula de controlo de 2 vias
- Válvula de equilíbrio de caudal dinâmico ou estático

Adicionalmente permite um controlo modulante em todo o curso da válvula - desde fechada até ao caudal nominal de cada unidade - com total autoridade independentemente das flutuações da pressão diferencial do circuito.

Com a OPTIMA Compact é agora possível otimizar a produção de energia, tanto em aquecimento como em arrefecimento, uma vez que a distribuição dos caudais de água é feita na exacta medida das necessidades de cada espaço ou seja **não há desperdício**.



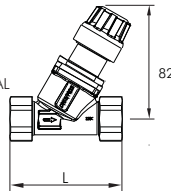
### LIGAÇÕES ROSCADAS FÊMEAS/FÊMEAS (F/F)

SEM TOMADAS P/T								
	Tamanho nominal (Gama)	Caudal nominal (l/h) <sup>(1)</sup>	Curso (mm)	Válvula <sup>(2)</sup>		Actuador (24 Vca-cc/0-10 Vcc)		Válvula + Actuador
				Cód. enc.	PREÇO €	Cód. enc.	PREÇO €	PREÇO €
	Dn15 (Low)	30 - 182	2,5	53 - 1342	66,00	48 - 5523 (curso 2,5 mm)	75,00	141,00
	DN15 (High)	97 - 544	2,5	53 - 1344	66,00			141,00
	DN20 (High)	97 - 544	2,5	53 - 1352	78,00			153,00
	DN20 (High)	157 - 962	4,0	53 - 1347	78,00	48 - 5522 (curso 4 mm)		153,00
COM TOMADAS P/T								
	Tamanho nominal (Gama)	Caudal nominal (l/h) <sup>(1)</sup>	Curso (mm)	Válvula <sup>(2)</sup>		Actuador (24 Vca-cc/0-10 Vcc)		Válvula + Actuador
				Cód. enc.	PREÇO €	Cód. enc.	PREÇO €	PREÇO €
	DN15 (Low)	30 - 182	2,5	53 - 1362	74,00	48 - 5523 (curso 2,5 mm)	75,00	149,00
	DN15 (High)	97 - 544	2,5	53 - 1364	74,00			149,00
	DN20 (High)	97 - 544	2,5	53 - 1372	85,00			160,00
	DN20 (High)	157 - 962	4,0	53 - 1367	85,00	48 - 5522 (curso 4 mm)		160,00

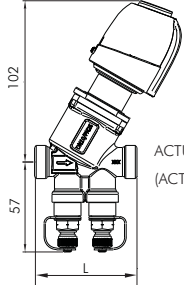
**i** <sup>(1)</sup> Gama de ajuste de caudal máximo <sup>(2)</sup> A válvula inclui manípulo para ajuste manual do índice de caudal

LIGAÇÕES F/F DIMENSÕES (mm) e PESOS (Kg)			
Tamanho nominal	DN15	DN20	
Tipo	F/F	F/F	
Comprimento L (mm)	75	79	
Peso (Kg)	Sem P/T	0,42	0,45
	Com P/T	0,52	0,54

ACTUAÇÃO MANUAL



ACTUAÇÃO ELÉCTRICA  
(ACTUADORES ELECTROTÉRMICOS)



## Série OPTIMA Compact DN 15 - 20 (CAUDAL MÁXIMO 1260 l/h)

ACTUAÇÃO MANUAL

ACTUAÇÃO ELÉCTRICA - ACTUADORES ELECTROMECAÑICOS 24V ca-cc / ACÇÃO: MODULANTE (0-10Vcc)

### APLICAÇÃO

A OPTIMA Compact é uma válvula de controlo de 2 vias - acção tudo / nada ou modulante (DAT, PWM, 0-10Vcc) - independente da pressão diferencial (na gama 15KPa a 400KPa).

Foi concebida para aplicação em: radiadores; pavimentos radiantes; ventiloconvectores; vigas arrefecidas; outras unidades terminais AVAC.

Assegura três funções: bloqueio, controlo e limite automático do caudal. Tendo por base as soluções convencionais existentes no mercado a OPTIMA Compact substitui três válvulas:




- Válvula de corte
- Válvula de controlo de 2 vias
- Válvula de equilíbrio de caudal dinâmico ou estático

Adicionalmente permite um controlo modulante em todo o curso da válvula - desde fechada até ao caudal nominal de cada unidade - com total autoridade independentemente das flutuações da pressão diferencial do circuito.

Com a OPTIMA Compact é agora possível otimizar a produção de energia, tanto em aquecimento como em arrefecimento, uma vez que a distribuição dos caudais de água é feita na exacta medida das necessidades de cada espaço ou seja **não há desperdício**.



### LIGAÇÕES ROSCADAS FÊMEAS/FÊMEAS (F/F)

SEM TOMADAS P/T								
	Tamanho nominal (Gama)	Caudal nominal (l/h) <sup>(1)</sup>	Curso (mm)	Válvula <sup>(2)</sup>		Actuador 24Vca-cc / 0-10Vcc		Válvula + Actuador
				Cód. enc.	PREÇO €	Cód. enc.	PREÇO €	PREÇO €
				DN15 (Low)	66 - 360	5,0	53 - 1350	66,00
DN20 (High)	219 - 1256	5,0	53 - 1348	78,00	198,00			
COM TOMADAS P/T								
	Tamanho nominal (Gama)	Caudal nominal (l/h) <sup>(1)</sup>	Curso (mm)	Válvula <sup>(2)</sup>		Actuador 24Vca-cc / 0-10Vcc		Válvula + Actuador
				Cód. enc.	PREÇO €	Cód. enc.	PREÇO €	PREÇO €
				DN15 (Low)	66 - 360	5,0	53 - 1370	74,00
DN20 (High)	219 - 1256	5,0	53 - 1368	85,00	205,00			
	<sup>(1)</sup> Gama de ajuste de caudal máximo		<sup>(2)</sup> A válvula inclui manípulo para ajuste manual do índice de caudal					

### LIGAÇÕES F/F DIMENSÕES (mm) e PESOS (Kg)

Tamanho nominal	DN15	DN20
Tipo	F/F	F/F
Comprimento L (mm)	75	79
Peso (Kg)	Sem P/T	0,42
	Com P/T	0,52

