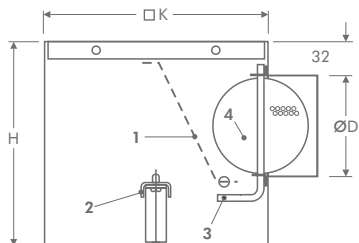


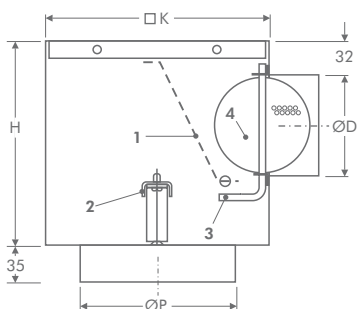
TEMOS EM Stock PLENOS PARA DIFUSORES

QUADRADOS, REDONDOS E LINEARES



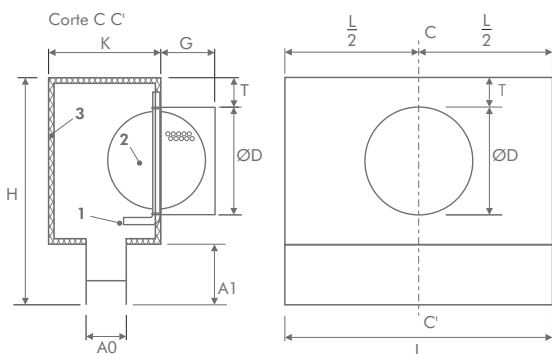
- 1 - Chapa perfurada
- 2 - Travessa de montagem
- 3 - Manípulo para actuação do registo
- 4 - Registo em chapa perfurada

Plenos para difusores				DIFUSORES			
QUADRADOS							
CÓDIGO encomenda	DIMENSÕES (mm)			ADLQ	ADLR-Q	VDW-Q	TDF-Q
	ØD	H	ØK				
AK009ZM	158	250	266	Tam 300	-	-	-
AK002ZM	198	295	372	Tam 400	Tam 3	Tam 400 x 16	Tam 400
AK010ZM	248	345	476	Tam 500	Tam 4	Tam 500 x 24	Tam 500
AK004ZM	248	345	567	Tam 600	Tam 5	Tam 600 x 24	Tam 600/625



- 1 - Chapa perfurada
- 2 - Travessa de montagem
- 3 - Manípulo para actuação do registo
- 4 - Registo em chapa perfurada

Plenos para difusores					DIFUSORES		
REDONDOS							
CÓDIGO encomenda	DIMENSÕES (mm)				ADLR	VDW-R	TDF-R
	ØD	H	ØK	ØP			
AK021ZM	198	295	372	314	Tam3	-----	-----
AK014ZM	198	295	372	362	Tam 4	Tam 400 x 16	Tam 400
AK023ZM	248	345	476	426	Tam 5	-----	-----
AK016ZM	248	345	567	557	Tam 7	Tam 600 x 24	Tam 600/625



- 1 - Manípulo para actuação do registo
- 2 - Registo em chapa perfurada
- 3 - Isolamento

Plenos para difusores							DIFUSORES	
LINEARES								
DIMENSÕES (mm)							VSD-35-DS	VSD-50-DS
K	H	ØD	T	G	A0	A1	Nº de vias 2	Nº de vias 1
176	278	138	41	46	62	75	Comprimentos L = 900 L = 1500	-----
138	287	158	34	48	51	75	-----	Comprimento L = 1500

marcas/ficheiros/stock/folheto_9_Trox
Novembro, 2008



Tel. 214 203 900 Fax 214 203 902
arcondicionado@contimetra.com www.contimetra.com

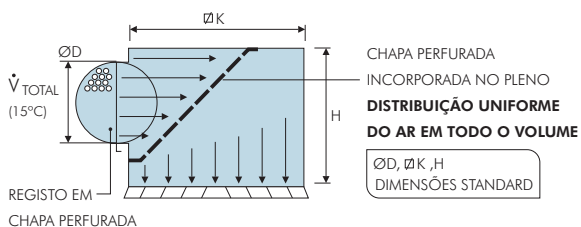


Tel. 229 724 550 Fax 229 724 551
arcondicionado@sistimetra.pt www.sistimetra.pt

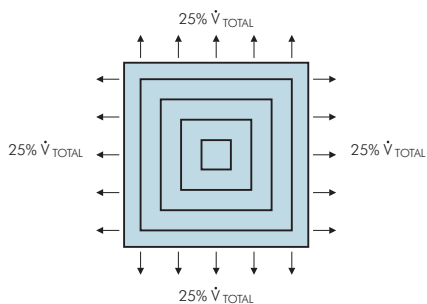
Difusores: a importância do pleno correcto

PLENO "TROX" - CORRECTO

\dot{V}_{TOTAL} Caudal do ar total através do difusor



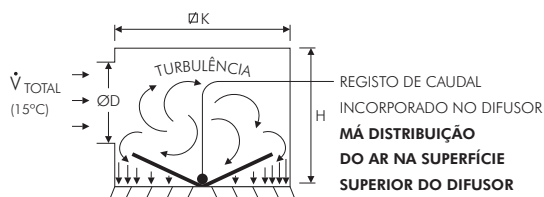
RESULTADO: DISTRIBUIÇÃO UNIFORME



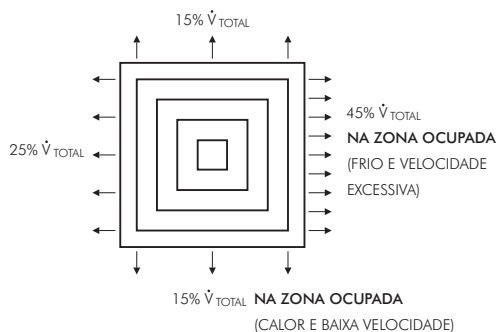
L_{WA} Potência sonora,
de acordo com o especificado nas características técnicas

ΔP_T Perda de carga total,
de acordo com o especificado nas características técnicas

PLENO TRADICIONAL - INCORRECTO



RESULTADO: DISTRIBUIÇÃO NÃO UNIFORME



L_{WA} Potência sonora,
superior ao especificado nas características técnicas

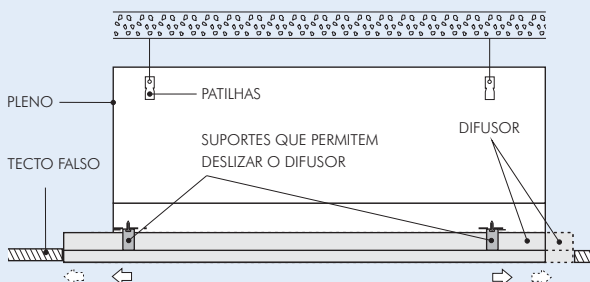
ΔP_T Perda de carga total, não se pode prever

Detalhes de montagem

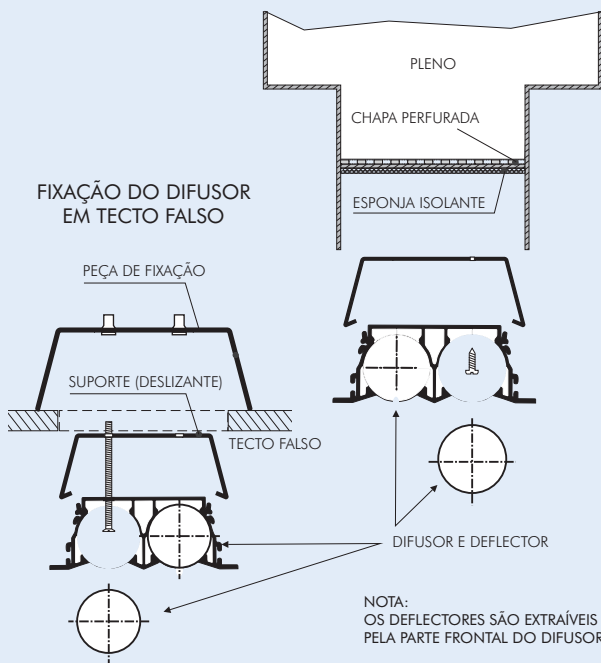
Série VSD35 DIFUSORES LINEARES COM 1, 2, 3 OU 2 VIAS

Série VSD50 DIFUSORES LINEARES COM 1 OU 2 VIAS

A montagem standard do difusor faz-se através de 4 patilhas situadas no topo das paredes laterais do pleno. A linearização dos difusores numa montagem linear continua faz-se com recurso a espigões e patilhas em chapa de aço galvanizado como se mostra na figura de lado.



FIXAÇÃO DO DIFUSOR AO PLENO



DIFUSORES QUADRADOS E REDONDOS

