

SÉRIE DL/EX/37 TRANSMISSOR DE PRESSÃO (AÇO INOX) COM DATALOGGER SENSOR PIEZORESISTIVO

O datalogger tem elemento sensor piezoresistivo que converte a pressão aplicada pelo fluido em sinal eléctrico. Este sinal eléctrico é amplificado, linearizado e convertido em dados sendo disponibilizado para leitura via PC/Notebook/Palmtop.



II 1G EEx ia IIC T4

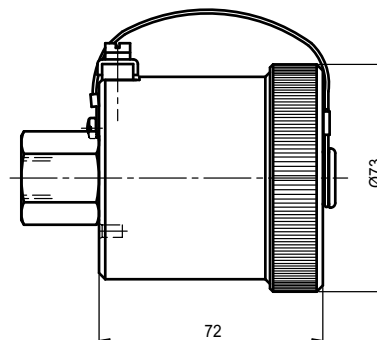
Características

- Elemento sensor tecnologia piezoresistiva.
- Faixa de calibração 0 100 mBar e 0.... 1000 Bar.
- Duração da bateria: 2,5 anos a uma leitura a cada 2 horas.
- Intervalo de medida programável 2 segundos até 24 Horas.
- Memória não volátil para 130.000 medidas (mais de 10 anos de capacidade de memória a taxa de uma leitura por hora).
- Transferência de dados via PC/Notebook/Palmtop.
- Classificação EEx ia IIC T4.



Características técnicas

- Tipo de sensor** Piezoresistivo
- Intervalo de medida** 4 segundos a 24 horas
- Relógio de tempo real** relógio de quartzo com data
- Comunicação serial** RS-232
- Grau de proteção** IP65
- Identificação** cada datalogger possui um número de série individual num Tag programável pelo utilizador.
- Conexão ao processo** 1/4" ou 1/2" (NPT ou BSP)
outras sob consulta.
- Precisão** ±0,25% FE
(opcional ±0,1% do FE).
- Alimentação** Bateria de lítio 3,6 V
- Temp. de operação do fluido** -25°... 100°C
(opcional -25° à 100°C)



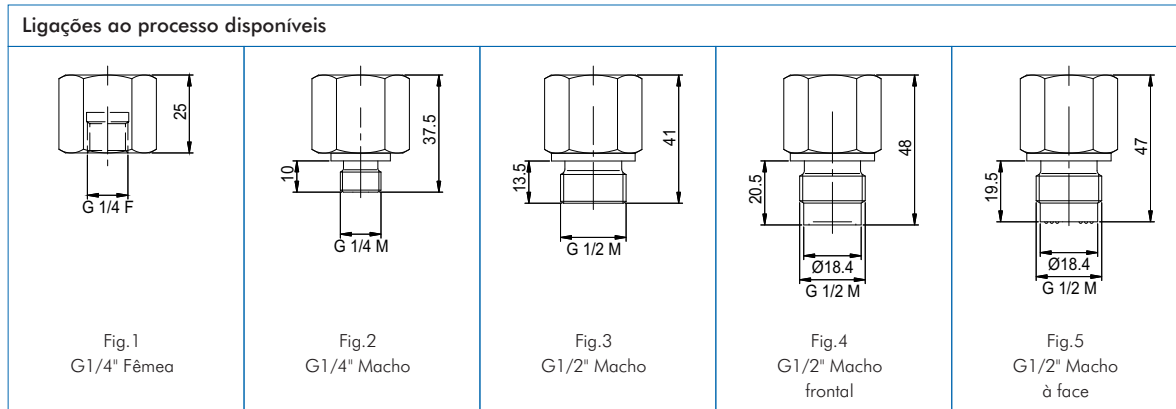
Compatibilidade eletromagnética

- IEC 61000-2 Descarga Electrostática.
- IEC 61000-4-3 Imunidade a Rádio frequência.
- IEC 61000-4-5 Transientes Eléctricos e Trem de pulsos.
- IEC 61000-4-8 Campos Magnéticos.

Aplicações

- Controlo de processos industriais.
- Industrias químicas e petroquímicas.
- Industrias de Açúcar e Álcool.
- Industrias Farmacêuticas.
- Industria de transformação - Biodiesel.
- Distribuição de gás, etc.

SÉRIE DL/EX/37 TRANSMISSOR DE PRESSÃO (AÇO INOX) COM DATALOGGER SENSOR PIEZORESISTIVO



TIPO DE PRESSÃO	Código
Pressão relativa	1
Pressão absoluta	2
Pressão relativa selados	3
GAMAS DE PRESSÃO	
LIGAÇÃO AO PROCESSO	
RP 1/4" F, fêmea fig.1	00
G 1/4" M, macho fig.2	11
G 1/2" M, macho fig.3	13
G 1/2" M, diafragma frontal fig.4	51
G 1/2" M, diafragma à face (flush) fig.5	52
LIGAÇÃO ELÉCTRICA	
Ligador Lumberg RSF5, 5 pinos	08
INTERFACE	
RS232C	61
PRECISÃO	
± 0,25% F.E. , para gamas pressão ≤500 mbar	1
± 0,1% F.E. , para gamas pressão >500 mbar	2
GAMA DE TEMPERATURAS	
T4 (Ta: -25/70°C)	1
OPÇÕES	
cheio de óleo especial (Aeosol) para Indústria Alimentar	G

Código	
XX	50 ... <100 mbar
00	0 ... 100 mbar
01	0 ... 160 mbar
02	0 ... 250 mbar
03	0 ... 400 mbar
04	0 ... 600 mbar
05	0 ... 1.0 bar
06	0 ... 1.6 bar
07	0 ... 2.5 bar
08	0 ... 4.0 bar
09	0 ... 6.0 bar
10	0 ... 10 bar
11	0 ... 16 bar
12	0 ... 25 bar
13	0 ... 40 bar
14	0 ... 60 bar
15	0 ... 100 bar
16	0 ... 160 bar
17	0 ... 250 bar
18	0 ... 400 bar
19	0 ... 600 bar
20	0 ... 1000 bar
99	Calibração especial
99	Calibração negativa
XX	> 600 bar

DL/Ex37 □-□-□-□-□-□-□-□-□-□-□