

SÉRIE DL/63 MEDIDOR DE PRESSÃO (AÇO INOX) COM DATALOGGER SENSOR PIEZORESISTIVO

O datalogger tem elemento sensor piezoresistivo que converte a pressão aplicada pelo fluido em sinal eléctrico. Este sinal eléctrico é amplificado, linearizado e disponibilizado como sinal padronizado por uma electrónica de alta fiabilidade, construída com componentes em SMD. As medidas obtidas podem ser transferidas via PC/Notebook/Palmtop.

Características

- Elemento sensor tecnologia piezoresistiva.
- Faixa de calibração 050 mBAR e 0....1000 Bar.
- Duração da bateria: 10 anos a uma leitura por hora.
- Intervalo de medida programável 2 segundos até 24 Horas.
- Memória não volátil para 130.000 medidas (mais de 10 anos de capacidade de memória a taxa de uma leitura por hora).
- Transferência de dados via PC/Notebook/Palmtop.

Características técnicas

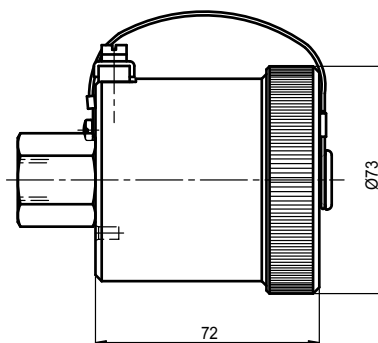
- Tipo de sensor** Piezoresistivo
- Intervalo de medida** 2 segundos a 24 horas
- Relógio de tempo real** relógio de quartzo com data
- Comunicação serial** RS-232
- Grau de proteção** IP-67
- Identificação** cada datalogger possui um número de série individual num Tag programável pelo utilizador.
- Conexão ao processo** 1/4" ou 1/2" (NPT ou BSP
outras sob consulta.
- Precisão** $\pm 0,25\%$ FE
(opcional $\pm 0,1\%$ do FE).
- Alimentação** Bateria de lítio 3,6 V
- Temp. de operação do fluido** 0°...70°C
(opcionais -25° à 100°C)

Compatibilidade eletromagnética

- IEC 61000-2 Descarga Electrostática.
- IEC 61000-4-3 Imunidade a Rádio frequência.
- IEC 61000-4-5 Transientes Eléctricos e Trem de pulsos.
- IEC 61000-4-8 Campos Magnéticos.

Vantagens

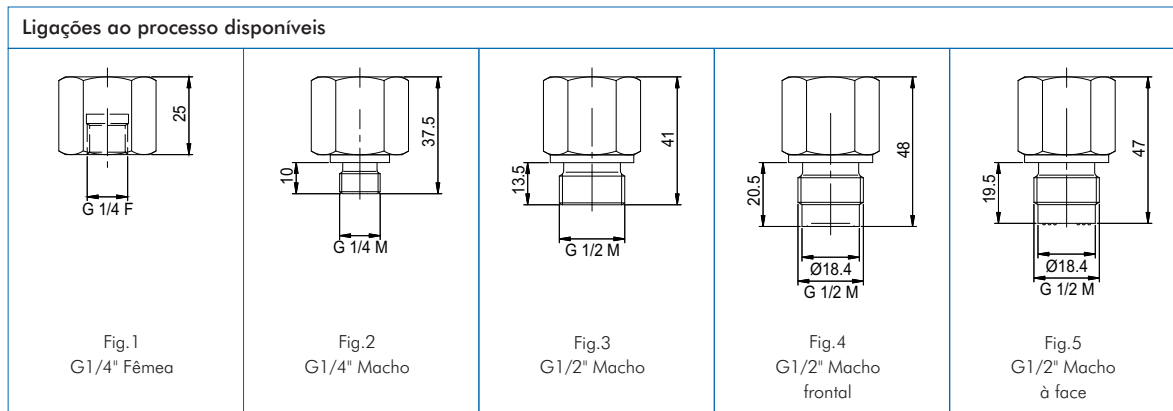
- Montagem compacta e robusta partes em contacto com o fluido em aço inoxidável AISI 316.
- Transferência de dados por PC/Notebook/Palmtop sem a remoção do datalogger.
- Grande fiabilidade.
- Fácil instalação.
- Produto com certificação CE.



Aplicações

- Indústria alimentar
- Distribuição de água
- Monitorização dos processos
- Poços artesanais
- Barragens
- Reservatórios
- Lagos e rios
- Estações de tratamento de águas e efluentes.
- Outras aplicações

SÉRIE DL/63 MEDIDOR DE PRESSÃO (AÇO INOX) COM DATALOGGER SENSOR PIEZORESISTIVO



	TIPO DE PRESSÃO	Código	
	Pressão relativa	1	
	Pressão absoluta	2	
	Pressão relativa selados	3	
	GAMAS DE PRESSÃO	Código	
	LIGAÇÃO AO PROCESSO		
	RP 1/4" F, fêmea fig.1	00	
	G 1/4" M, macho fig.2	11	
	G 1/2" M, macho fig.3	13	
	G 1/2" M, diafragma frontal fig.4	14	
	G 1/2" M, diafragma à face (flush) fig.5	15	
	LIGAÇÃO ELÉCTRICA		
	Ligador Lumberg RSF4, 4 pinos	07	
	INTERFACE		
	RS232C	61	
	PRECISÃO		
	± 0,25% F.E. , para gamas pressão ≤500 mbar	1	
	± 0,1% F.E. , para gamas pressão >500 mbar	2	
	GAMA DE TEMPERATURAS		
	Compensada Fluido		
	0/70°C 0/80°C	0	
	-25/85°C -25/100°C	1	
	OPÇÕES		
	cheio de óleo especial (Aeosol) para Indústria Alimentar	G	

XX	50 ... <100 mbar	
00	0 ... 100 mbar	
01	0 ... 160 mbar	
02	0 ... 250 mbar	
03	0 ... 400 mbar	
04	0 ... 600 mbar	
05	0 ... 1.0 bar	
06	0 ... 1.6 bar	
07	0 ... 2.5 bar	
08	0 ... 4.0 bar	
09	0 ... 6.0 bar	
10	0 ... 10 bar	
11	0 ... 16 bar	
12	0 ... 25 bar	
13	0 ... 40 bar	3
14	0 ... 60 bar	3
15	0 ... 100 bar	3
16	0 ... 160 bar	3
17	0 ... 250 bar	3
18	0 ... 400 bar	3
19	0 ... 600 bar	3
20	0 ... 1000 bar	3
99	Calibração especial	
99	Calibração negativa	
XX	> 600 bar	

DL63 □-□-□-□-□-□-□-□-□-□