

SÉRIE LU30 TRANSMISSOR, INTERRUPTOR E CONTROLADOR DE NÍVEL ULTRASSÓNICO ECHO TOUCH GP ATÉ 7,4M

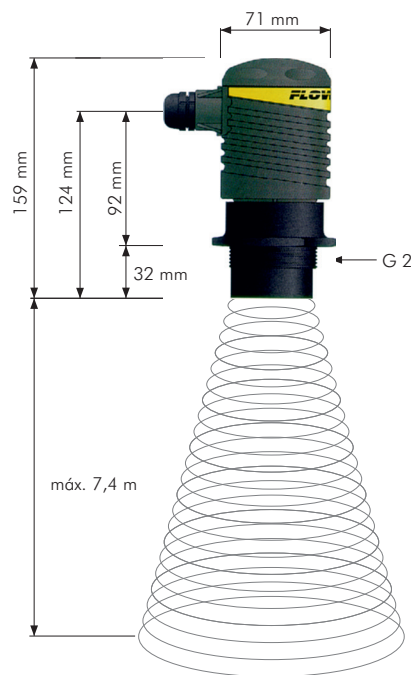
VANTAGENS

A tecnologia de não contacto com o fluido permite a utilização deste transmissor de nível em praticamente todas as aplicações.

Possue indicação do nível do tipo digital em centímetros e um relé para controlo de bombas, válvulas, alarme enchimento ou vazamento automático.

A calibração é extremamente simples através de botões.

- Montagem no topo
- Saída 4-20mA (3 fios)
- Precisão $\pm 0,25\%$
- Resolução ± 3 mm
- Gama de temperatura -4/60°C
- Compensação da temperatura ... automática
- Pressão 2 bar (25°C)
- Materiais**
- Caixa polipropileno
- Sonda PVDF
- Empanque da rosca viton
- Ligação eléctrica 1/2" NPT
- Protecção IP65
- Feixe 8° cónico
- Alimentação 14-36 V dc
- Consumo 200 mA
- Indicador LCD, 4 dígitos, em centímetros
- Memória não volátil
- Calibração por botões
- Relé saída 1 SPDT, 250 V ac, 10A
- Indicação relé estado On/Off



Modelo	Gama	Ligação ao processo
LU30-5063	15cm/7,4m	G 2"

