

# Separador de fluido com membrana superior e ligação roscada

# MGS9/1B



Projetados para isolar os elementos sensíveis dos manómetros, pressostatos, transmissores de pressão dos fluidos de processo corrosivos, viscosos, sedimentados e com altas temperaturas e pressões. Uma membrana elástica, fechada mecanicamente no mod. 1BS e soldada no mod. 1B0, garante a separação do fluido de transmissão do processo. A limpeza do separador é possível desmontando a parte superior da ligação ao processo. O sistema de construção permite o uso onde é importante a rápida limpeza para frequentes manutenções.

## 4.1B0 - MGS9/1B0 - sem anel intermediário

**Campo escala aplicáveis:** 0...0,1/0...40bar (ver tabela).

**Pressão máxima de trabalho:** 60 bar (3).

**Temperatura de trabalho:** -45°C...+150°C.

**Precisão (1):** (somar se a precisão do instrumento conectado)  
±0,5% para montagem direta; ±1% para montagem com capilar.

**Ligação ao instrumento:** AISI 304.

**Membrana soldada em :**

**4** - AISI 316L,

**6** - Monel 400,

**9** - Hastelloy C 276,

**B** - Tântalo,

**J** - Alloy 600,

**I** - Alloy 825;

**U** - 25.22.2.

**Vedação:** PTFE até 250°C; em Buna S acima 250°C.

**Ligação ao processo:**

**5** - AISI 316L,

**N** - AISI316L revestido com PTFE (2),

**6** - Monel 400,

**9** - Hastelloy C 276.

**Parafusos de fixação:** AISI 304.

**Líquido amortecedor:** óleo silicone.

## 4.1BS - MGS9/1BS - com anel intermediário

**Campo escala aplicáveis:** 0...0,1/0...40bar (ver tabela).

**Pressão máxima de trabalho:** 60 bar (3).

**Temperatura de trabalho:** -45°C...+150°C.

**Precisão (1):** (somar se a precisão do instrumento conectado)  
±0,5% para montagem direta; ±1% para montagem com capilar.

**Conexão ao instrumento:** AISI 304.

**Membrana soldada em :**

**4** - AISI 316L,

**8** - AISI 316L revestido com PTFE, (2)

**E** - Hastelloy C276 revestido com PTFE, (2)

**C** - Tântalo revestido com PTFE, (2)

**2** - Titânio.

**Vedação:** PTFE até 250°C; em Buna S acima 250°C.

**Ligação ao processo e anel intermediário:**

**5** - AISI 316L,

**N** - AISI 316L revestido com PTFE, (2)

**F** - Polipropileno,

**V** - PVC.

**Parafusos de fixação:** AISI 304.

**Líquido amortecedor:** óleo silicone.

(1) a 20 °C, ou um valor a especificar em pedido.

(2) Para revestimento em PTFE máx. 150°C- rosca G 1/2 A.

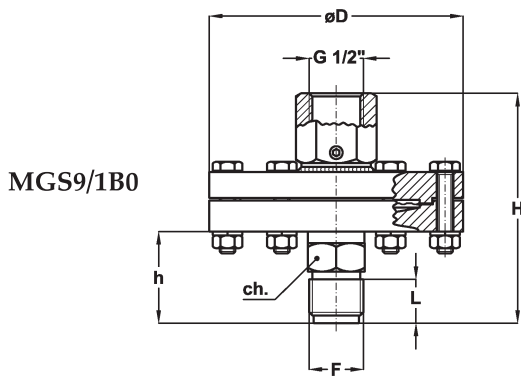
(3) Se solicitado "continuous duty" ou em presença de sobrepressão acidental, consultar o catálogo MGS9/2B

## Campo de escala

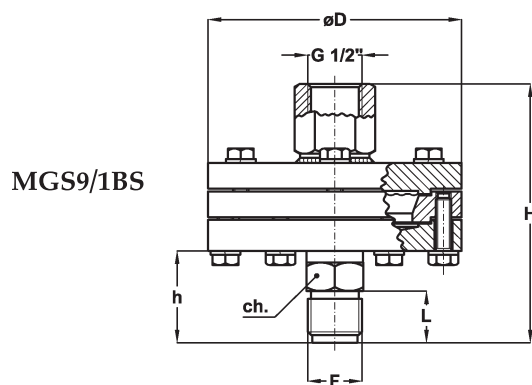
Tipo de instrumento	Campo escala mínima	Campo escala máxima	Notas
Com tubo bourdon DN100...150	0...0,6 bar	0...40 bar	Inclui vacuómetros e manovacuómetros
Diferencial com membrana	0...250 mbar	0...25 bar	Estática máx 60 bar
Pressostatos com membrana	0...1 bar	0...40 bar	Inclui vacuómetros e manovacuómetros
Transmissores de pressão	0...100 mbar	0...40 bar	Estática máx 60 bar

# Separador de fluido com membrana superior e ligação roscada

# MGS9/1B



MGS9/1B0



MGS9/1BS

F	ø D	ch	H	h	L	Peso
41M-G 1/2 B	98	Es. 22	89	35,5	20	1,420 kg
43M-1/2 NPT*						

dimensões : mm

F	D	ch	H	h	L	Peso
41M-G 1/2 B	98	Es. 22	100	35,5	20	1,770 kg
43M-1/2 NPT*						

dimensões : mm

\*Não disponíveis com ligação ao processo com revestimento em PTFE.

## MONTAGEM

Todos os separadores são montados e unidos ao instrumento mediante uma tarjeta de protecção. Nas aplicações com capilar, onde o separador e o instrumento não se encontram no mesmo nível, é necessário a calibração no lugar onde se encontra o instrumento.

<b>D</b> - Direto
<b>T</b> - Torre de refrigeração (T.e. ≥ 100 °C)
<b>1</b> - Capilar em AISI304, 6 mt máx
<b>9</b> - Capilar em AISI304, com armação em AISI316, 6 mt máx
<b>6</b> - Capilar em AISI316, com armação em AISI316, 6 mt máx

## OPCIONAIS

Descrições	MGS9/1B0	MGS9/1BS
<b>B</b> - Óleo silicone "B" para fluido de processo entre -20°C a + 250°C	◆	◆
<b>C</b> - Óleo silicone "C" para fluido de processo entre -5°C e + 380°C	◆	◆
<b>E</b> - Óleo fluorado "E" para fluido de processo entre -60°C e + 150°C	◆	◆
<b>C05</b> - Teste Helium	◆	◆
<b>E30</b> - Execuções conforme a norma nace MR 0103/MR0175 (ISO 15156) (2)	◆	◆
<b>TS5</b> - Orifício de Limpeza 1/4"NPTF + tampão em AISI316L (4)	◆	◆
<b>P04</b> - Teste líquido penetrante	◆	
<b>P02</b> - Limpo para oxigénio (2)	◆	◆
<b>MPP</b> -Proteção membrana em PTFE, para temperatura até 150 °C (3)	◆	◆
Ligação ao processo especial (4) : 1/4" NPTF; 1/2" NPTF; 3/4" NPTF; 3/4" NPTM	◆	◆

(1) Ligação ao processo em aço inox e membrana em Monel 400 ou Hastelloy C276

(2) Com pedido com enchimento com liquido fluorado

(3) Excepto vacuómetro e manovacúmetro

(4) Só com ligação ao processo em AISI 316L

## SEQUÊNCIA DE ORDEM

Secção/Modelo/Material	Ligação /Material da membrana	Ligação ao Processo /Ligação ao instrumento	Montagem/Opcionais
4 1B0	5, N, 6	4, 6, 9	41M
1BS	9, F, V	B, J, I	43M
		U, 8, E	
		C, 2	
		41F - G 1/2 F	D, T
			1, 9, 6
			B...MPP