

# Separador de fluido com membrana superior e ligação roscada

# MGS9/MINI



Projetados para isolar manómetros, pressostatos e transmissores de pressão do fluido do processo corrosivo, viscoso e sedimentoso. Uma membrana soldada e sobreposta é colocada à prova de vedação garantindo a separação do fluido de transmissão do processo. As ligações roscadas permitem o uso em todas as aplicações onde é importante a redução dimensional e onde são necessários instrumentos com diâmetro 63 mm.

## 4.MIA - MGS9/MINI/A

**Pressão de trabalho:** até 400 bar, como a tabela CAMPO DE ESCALA.

**Temperatura de trabalho:** -45°C...+150°C.

**Precisão (1):** (somar se a precisão do instrumento conectado)  
±0,5% para montagem direta; ±1% para montagem com capilar.

**Ligação ao instrumento:** em AISI 316 L.

**Membrana soldada em :**

**4** - AISI 316 L.

**Ligação ao processo em:**

**5** - AISI 316 L.

**Líquido amortecedor:** óleo silicone.

## 4.MIB - MGS9/MINI/B

**Pressão de trabalho:** até 60 bar, como a tabela CAMPO DE ESCALA.

**Outras características:** como MGS9/MIA.

## Campo de escala

DN Instrumento	MGS9/MIA	MGS9/MIB
63	0...4/0...400 bar	-1...0/0...60 bar
100...150	0...16/0...400 bar	

(1) a 20 °C de temperatura do fluido no processo, ou a um valor para especificar-se na ordem.

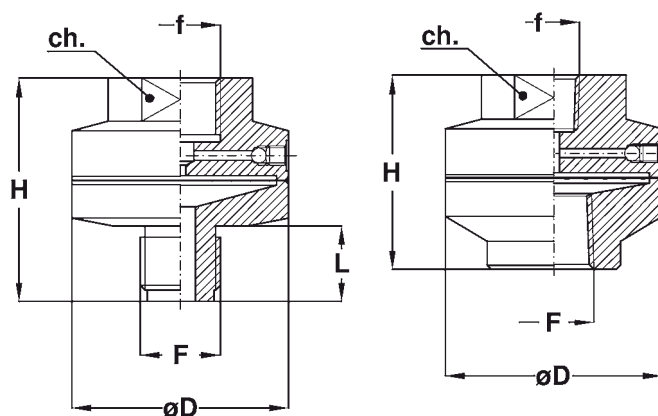
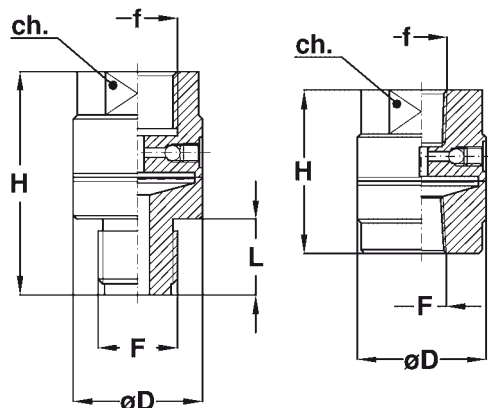
# Separador de fluido com membrana Superior e ligação roscada

# MGS9/MINI

## MGS9/MIA

## MGS9/MIB

f
<b>41F</b> - G 1/2
<b>21F</b> - G 1/4
<b>23F</b> - 1/4-18 NPT



F (1)	D	H	Ch	L
<b>23F</b> 1/4-18 NPT F	34	43	27	-
<b>43M</b> 1/2-14 NPT M	34	59	27	20
<b>43F</b> 1/2-14 NPT F	34	43	27	-
<b>41M</b> G 1/2 B	34	59	27	20

(1) outras roscas disponíveis sob pedido  
dimensões : mm

F (1)	D	H	Ch	L
<b>23F</b> 1/4-18 NPT F	57	51	32	-
<b>43M</b> 1/2-14 NPT M	57	59	32	20
<b>43F</b> 1/2-14 NPT F	57	51	32	-
<b>41M</b> G 1/2 B	57	59	32	20

(1) outras roscas disponíveis sob pedido  
dimensões : mm

## MONTAGEM

Todos os separadores são montados e unidos ao instrumento mediante uma tarjeta de protecção.

## OPCIONAIS

<b>G</b> -	Enchimento com óleo mineral
<b>P04</b> -	Teste líquido penetrante

## SEQUÊNCIA DE ORDEM

Secção / Modelo / Material de ligação / Material da membrana / Ligação ao Processo / Ligação ao instrumento / Montagem / Opcionais	4	<b>MIA</b> <b>MIB</b>	5	4	<b>41M</b> <b>43M</b> <b>23F</b> <b>43F</b>	<b>21F</b> <b>23F</b> <b>41F</b>	<b>D</b>	<b>G</b> <b>P04</b>
--	---	--------------------------	---	---	--	--	----------	------------------------