

Manómetro com contactos eléctricos

Série “todo inox”

DN 100-150

MN14/18



CE Conforme com os requisitos da norma
BT 73/23/CEE - PED 97/23/CE

Os contactos eléctricos, indutivos, eletrónicos são os dispositivos móveis que abrem e fecham os circuitos eléctricos em função da posição do ponteiro indicador. São utilizados em combinações com os manómetros, de mola bourdon, de fole, de membrana e termómetros de fabricação Nuova Fima, que assim equipados podem ser utilizados como pressostatos, limitadores de pressão e termostatos.

1.M8.1 - Modelo Standard

Escala: 0...1 a 0...1600 bar; 0...15 a 0...30000 psi
(outras unidades de medidas equivalentes).

Contacto: eléctrico standard, eléctrico magnético

Classe de precisão: 1,0% segundo UNI 8293 - DIN 16085 (1).

Temperatura ambiente: -25...+65 °C.

Temperatura do fluido no processo: máx +100 °C.

Pressão de trabalho: máx 75% do VFE.

Sobrepresão: não aplicável.

Grau de proteção: IP 44 segundo IEC 529.

Ligação ao processo: em AISI 316L.

Mola tubular: em AIS 316L em tubo trifilado sem soldas.

Caixa: em aço inox.

Anel: baioneta, em aço inox.

Visor: em plástico.

Mecanismo: em aço inox

Mostrador: em alumínio com fundo branco, graduação e números em preto.

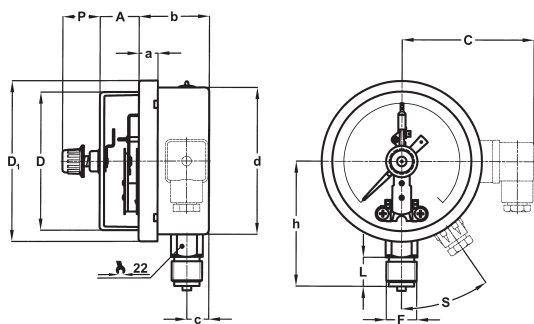
Ponteiro: não micrométrico, em alumínio, de cor preta.

(1) A interferência dos contactos modifica a precisão: quando o ponteiro do instrumento está influenciado pela acção do braço do contacto aumenta 50% na precisão do instrumento (excluindo da zona de intervenção compreendida entre +/- 5% se o contacto eléctrico é magnético).

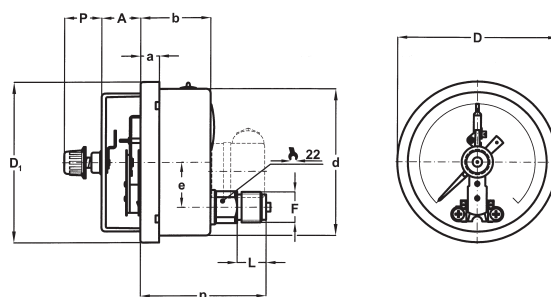
Manómetro com contactos eléctricos

Série “todo inox”, DN 100-150

MN14/18



A - VERTICAL
para montagem local.



D - HORIZONTAL
para montagem local.

DN	Montagem	F	A (1)	a	b	C	c	D	D ₁	d	e	h	L	P	p	S
100	Vertical	41M G 1/2 A	27...60	13	48,5	69	15	95	110,6	101	31	86	20	19,6	90	35°
	Horizontal	43M 1/2-14 NPT														
150	Vertical	41M G 1/2 A	26...59	15	50,5	69	15,5	141	161	149,6	31	117	20	19,6	89	35°
	Horizontal	43M 1/2-14 NPT														

(dimensões : mm)

(1) dimensões para contato simples/ duplo

TIPO DE CONTACTO (1)

MODELO	DN100			DN150		
	Eléctrico standard, Eléctrico magnético			Eléctrico standard, Eléctrico magnético		
Nº de contactos	1	2	2 independentes	1	2	2 independentes
Ligação eléctrica	3 polos + T	3 polos + T		3 polos + T	3 polos + T	
Ø cabo utilizáveis: mm	6...9	6...9		6...9	6...9	
Cabo saída, 1 mt.	2 polos + T (2)	3 polos + T (2)	4 polos + 1	2 polos + T (2)	3 polos + T (2)	4 polos + 1
Ø cabo: mm	4,8	6	7	4,8	6	7
Campo escala mínima	1bar	1,6 bar	1,6 bar	1 bar	1,6 bar	1,6 bar

(1) As características funcionais e construtiva, os esquemas eléctricos e de ligação são visíveis na ficha adicional:

“CONTACTOS ELÉCTRICOS”

(2) Somente para instrumento com montagem horizontal e garra tipo B

OPCIONAIS

B - Braçadeira “U” para instrumentos com ligação horizontal
C - Flange traseira com 3 furos para instrumentos com ligação vertical
E - Flange frontal com 3 furos para instrumentos com ligação horizontal
CH1 - Chave de ajuste IP55

SEQUÊNCIA DE ORDEM

Secção / Modelo / Caixa / Montagem / Diâmetro / Escala / Ligação ao Processo / Contacto eléctrico / Opcionais

1 M8 1 A E 41M 01S...M9D B, C, E

D G 43M CH1