

# Manómetro diferencial com dupla mola tubular DN 100

# MD18



Instrumentos idóneos para indicar as pressões diferenciais de fluidos líquidos que não apresentam uma viscosidade elevada e que não cristalizam. Podem ser ligados a separadores se na presença de fluidos corrosivos no processo, altas temperaturas e viscosidade elevadas ou cristalizáveis.

## 2.18.1 - Modelo Standard

**Classe de precisão:** 1,6 segundo EN 837.

(2,5 para escala 0...0,4 bar).

**Temperatura ambiente:** -25...+65 °C.

**Temperatura do fluido no processo:** máx. +100 °C  
(máx +65 °C com enchimento).

**Grau de proteção:** IP 55 segundo IEC 529 (IP 65 com enchimento).

**Deriva térmica:** ±0,8% para variações de ±10 °C da Temperatura ambiente.

**Ligação ao processo:** em AISI 316.

**Mola tubular:** em AISI 316L.

**Caixa :** em aço inox.

**Anel:** baioneta, em aço inox polido.

**Visor:** em vidro temperado.

**Mecanismo:** em aço inox.

**Mostrador:** em alumínio com fundo branco, graduação e números em preto.

**Ponteiro:** micrométrico, em alumínio, de cor preta.

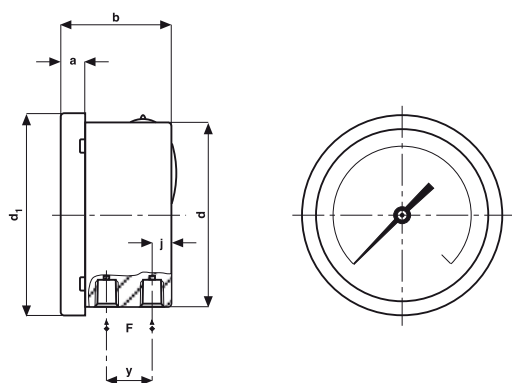
Diferencial $\Delta p$ (1) : bar	Pressão estática em ambos os lados ou lado "+" : bar	Pressão estática lado "-" : bar
0...0,4	0,72	0,6
0...0,6	1,6	1
0...1	4	1,6
0...1,6	8	2
0...2,5	12,5	3
0...4	16	5
0...6	24	10
0...10	40	16

(1) Outras unidades de medidas disponíveis sob consulta.

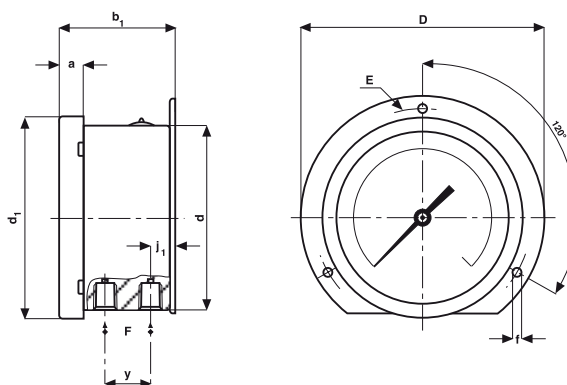
Líquido de enchimento	Temperatura ambiente
Glicerina 98%	+15...+65 °C
Óleo silicone	-45...+65 °C

# Manómetro diferencial com dupla mola tubular DN 100

# MD18



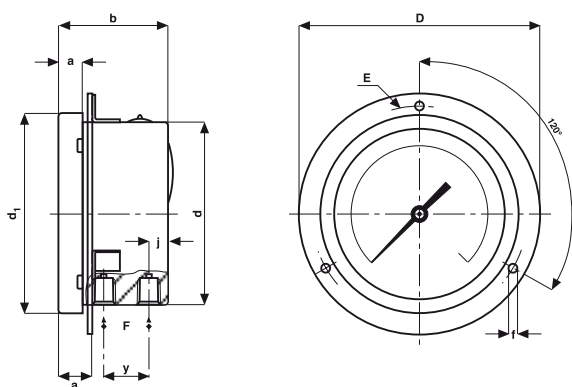
**A - VERTICAL**  
para montagem local.



Vertical (Montagem cód. **A**), com flange traseira para montagem na parede (Variáveis cód. **C**)

F	a	a <sub>1</sub>	b	b <sub>1</sub>	d	d <sub>1</sub>	D	E	f	j	j <sub>1</sub>	y	Peso : kg
<b>23F</b> 1/4-18 NPT	13	17	63	67	101	110,6	134	120,5	6	13,8	17,8	23	1

(dimensões : mm)



Vertical (Montagem cód. **A**), com flange frontal para montagem no painel (Variáveis cód. **F**)

## OPCIONAIS

<b>C</b> - Flange traseira para DN100-150
<b>F</b> - Flange frontal para DN100
<b>C40</b> - Caixa e anel em AISI 316
<b>R10</b> - Enchimento com glicerina
<b>R11</b> - Enchimento com óleo silicone
<b>T01</b> - Tropicalização
<b>T31</b> - Vidro em plástico
<b>T32</b> - Vidro de segurança em vidro duplo estratificado

## SEQUÊNCIA DE ORDEM

Secção / Modelo / Caixa / Montagem / Diâmetro / Escala / Ligação ao Processo / Opcionais  
**2**    **18**    **1**    **A**    **E**    **23F**    **C, F**  
**C40...T32**