

Manómetro diferencial com fole DN 100-150

MD14



Instrumentos idóneos para indicar as pressões diferenciais de gases e fluidos que não apresentam uma viscosidade elevada e que não cristalizam, nas escalas entre 0/10 mbar e 0/160 mbar.

2.14.1 - Modelo Standard

Precisão: $\pm 1,6\%$ do VFE.

Amplitude das escala: 180°.

Temperatura ambiente: -25...+65 °C.

Temperatura do fluido no processo: -25...+65 °C.

Grau de proteção: IP 55 segundo IEC 529.

Ligação ao processo: em AISI 316L.

Elemento sensível: fole em AISI 316L.

Vedação: em PTFE.

Caixa : em aço inox.

Anel: baioneta, em aço inox polido.

Visor: em vidro.

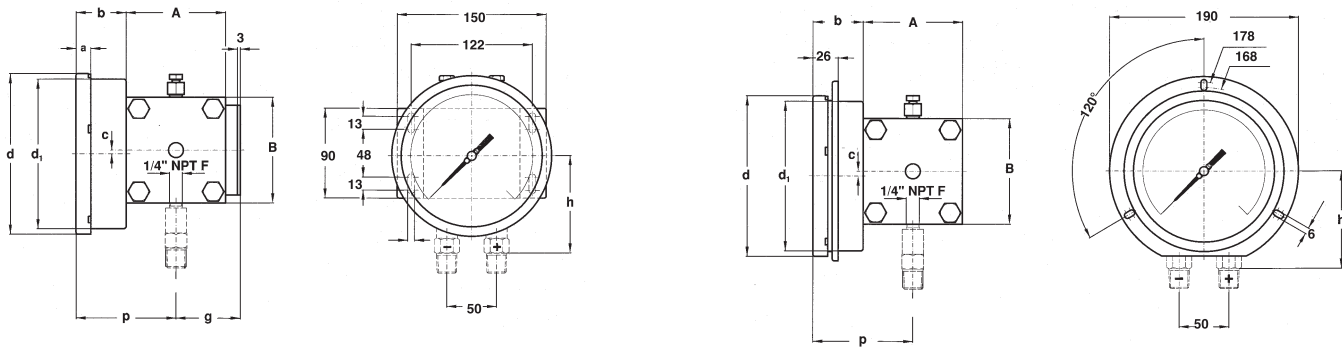
Mecanismo: em aço inox.

Mostrador: em alumínio com fundo branco, graduação e números em preto.

Ponteiro: micrométrico, em alumínio, de cor preta.

ESCALAS 1	Estática unilateral um lado	Estática bilateral dois lados
0...10 mbar	100 mbar	10 bar
0...16 mbar	160 mbar	10 bar
0...25 mbar	250 mbar	10 bar
0...40 mbar	400 mbar	10 bar
0...60 mbar	600 mbar	25 bar
0...100 mbar	1 bar	25 bar
0...160 mbar	1,6 bar	25 bar

(1) Outras unidades de medidas disponíveis sob pedido.



dimensões : mm

Vertical (Montagem cód. **A**), com flange traseira para montagem na parede (Variáveis cód. **C**): DN100-150

Vertical (Montagem cód. **A**), com flange frontal para montagem no painel (Variáveis cód. **F**): DN100

DN	Campo	F	a	b	c	d	d ₁	h	p	g	A	B	Peso
100	≤ 40 mbar	41M G 1/2 A	13	48,5	4	110,5	101	100	100,5	65	100	110	4,79 kg
	≥ 60 mbar							90	88	56	90	80	3,6 kg
150	≤ 40 mbar	43M 1/2-14 NPT	15	50,5	2,5	161	150	100	100,5	65	100	110	5,29 kg
	≥ 60 mbar							90	88	56	90	80	4,1 kg

(dimensões : mm)

OPCIONAIS

C - Flange traseira	Contactos eléctricos (1)
E - Flange frontal	R11 - Enchimento com óleo silicone (T.a. -40...+65°C) (1) (3) (4)
C40 - Caixa e anel em AISI 316	S31 - Garra para montagem em tubulação 2"
L22 - Ponteiro de máxima IP 65 (2) (4)	T01 - Tropicalização
Q01 -Mostrador especial	T32 - Vidro de segurança em vidro duplo estratificado (4)
R10 - Enchimento com glicerina (T.a. +15...+65 °C) (4)	

(1) Características e ligações conforme folha do catálogo MN14 : para escalas ≥ 20 mbar

(2) Com solicitação visor em plexiglass

(3) Vedação em borracha de silicone e tapa em Viton

(4) Não disponíveis com contactos eléctricos

SEQUÊNCIA DE ORDEM

Secção / Modelo / Caixa / Montagem / Diâmetro / Versão Especial / Escala / Ligação ao Processo / Opcionais
2 **14** **1** **A** **E** --- **41M - G 1/2 A M** **C, E**
G **43M - 1/2" NPT M** **C40...T32**
23F - 1/4" NPT F