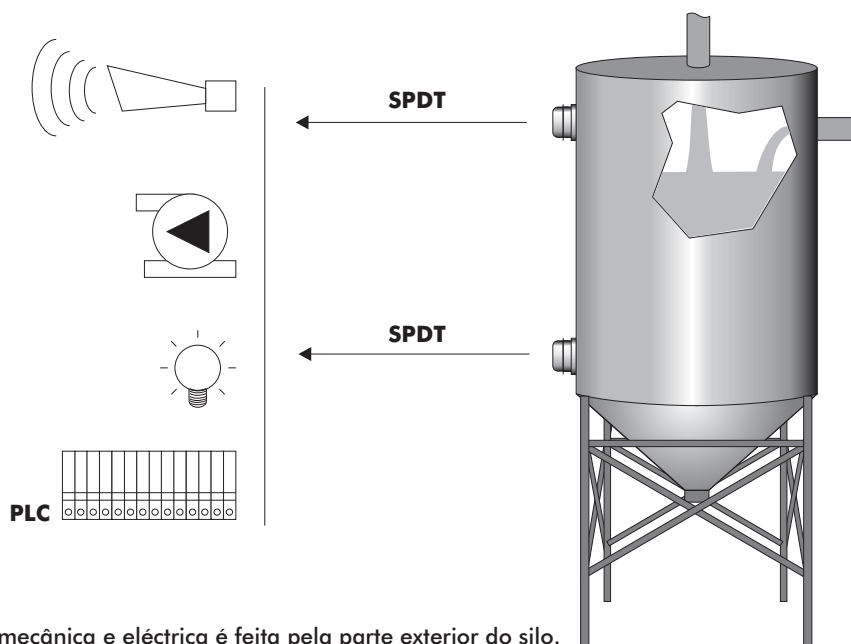
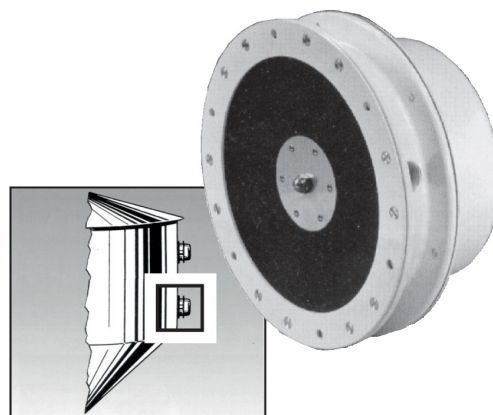


SÉRIE A INTERRUPTOR DE NÍVEL PARA SÓLIDOS, TIPO DIAFRAGMA

- Aplicação sólidos
- Caixa ABS rígido
- Montagem lateral (exterior)
- Membrana Neoprene / Teflon
- Ligação flangeado
- Sinal de saída contacto inversor SPDT

Modelo	Material da membrana	Temperatura máxima
A-1-N	neoprene	70°C
A-1-HT	teflon	204°C



NOTA:
A instalação mecânica e eléctrica é feita pela parte exterior do silo.