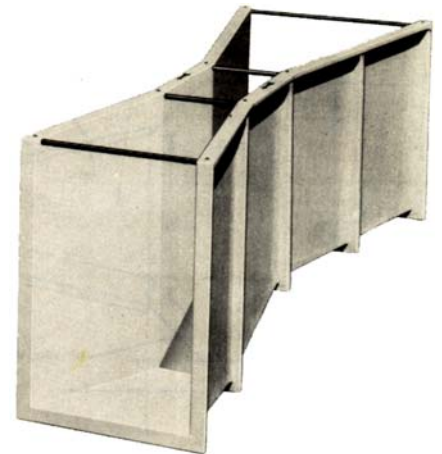
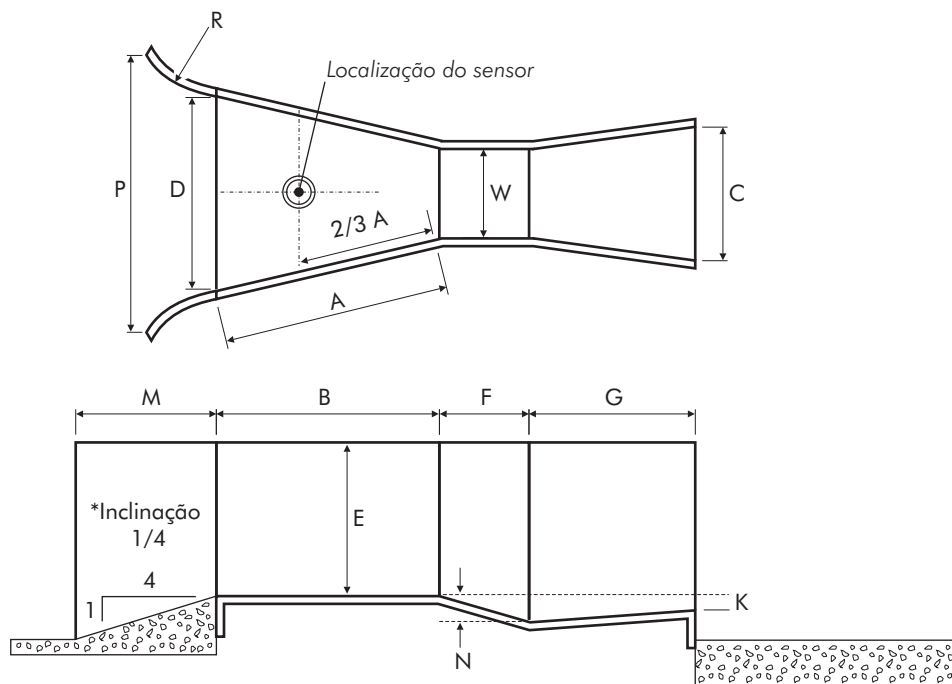


SÉRIE CP - CANAL PARSHALL



construção
reforçada em polipropileno



* Não aplicável a 1" e 2"

Caudal m ³ /h			Dimensões em milímetros													
Tipo	mínimo	máximo	W	C	D	P	E	N	K	A	L	M	B	F	G	R
1"	0,51	15	25	93	167	167	229	29	19	363	737	100	357	76	204	-
2"	1	30	51	135	213	213	253	43	22	415	872	100	405	114	253	-
3"	3	190	76	178	259	768	610	57	25	467	1219	305	457	152	305	406
6"	5	400	152	397	397	902	610	114	76	621	1830	305	610	305	610	406
9"	9	900	228	381	575	1080	762	114	76	879	1931	305	864	305	457	406
12"	11	1650	305	610	845	1492	914	229	76	1372	3248	381	1343	610	914	508