

Báinhas de barra cónica, com ressalto e ligação flangeada, PN 6...100

W92



9.W92 - Modelo Standard

Pressões nominais: da flange, máx 100 bar @ 400°C.

Temperatura do fluido no processo: -200...+600°C, para os materiais std.

Comprimento total: máx 1000 mm.

Ligação ao processo: flange lisa segundo UNI-DIN ou ASME B16.5; dimensões revestimento como na "Introdução às báinhas".

Materiais :

barra laminada em AISI 316 (**Cód. 4**) ou AISI 316 L (**Cód. 5**);
flange em ASTM A 105 (**Cód. 3**) ou AISI 316 (**Cód. 4**).

Materiais especiais : barra laminada e flange em Monel 400, Hastelloy C276, Alloy 825, Alloy 625, Duplex SAF 2205, Duplex SAF 2507 (flange disponível também em aço inox, e com as partes molhadas em materiais especiais)

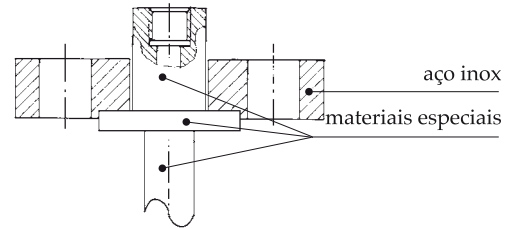
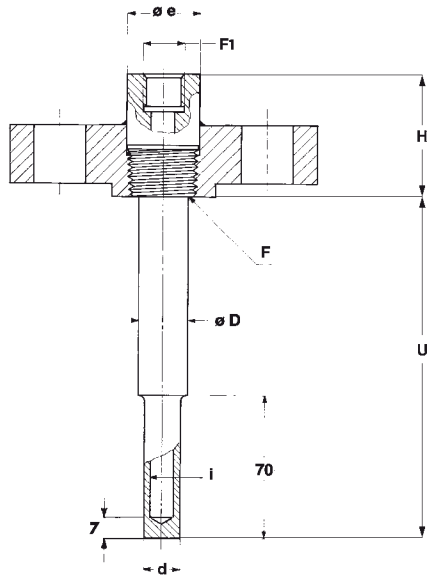
OPCIONAIS

P02 - Limpo para oxigénio
E30 - Certificado NACE MR0103-MR0175 (ISO 15156)
TC1 - Tampão com corrente (1)
NIP - Extensão com rosca (1)
Dupla solda (1)
FUL - Solda "full penetration" (1)
P04 - Teste líquido penetrante (1)

(1) Detalhe e desenho em "Introdução às báinhas".

Báinhas de barra cônica, com ressalto e ligação flangeada, PN 6...100

W92



Fabricado com flange em aço inox e as partes molhadas em materiais especiais.

F1
41F - G 1/2
43F - 1/2-14 NPT
53F - 3/4-14 NPT

i
070 - ø 7
080 - ø 8
090 - ø 9
100 - ø 10
120 - ø 12

(dimensões : mm)

Standard	DN	PN	F	e	H	i	D	d
ASME B16.5	3/4"	150...1500	1/2" NPT	30	60	7 - 8 - 9	17,5	15
	10 - 12					17,5	17,5	
	1"		3/4" NPT	30	60	7 - 8 - 9	18	15
DIN-UNI	20	6...100	1/2" NPT	30	60	10 - 12	21	18
						7 - 8 - 9	21	15
	25		3/4" NPT	30	60	10 - 12	25	18
						7 - 8 - 9	25	18
	32, 40, 50		1" NPT	35	60	7 - 8 - 9	21	15
						10 - 12	25	18

SEQUÊNCIA DE ORDEM

Secção/Modelo/Materiais/	Materiais /	Ligação ao /	Ligação ao /	Diametro	Imersor/Imersor/	Extensão/Opcionais
do flange	do flange	instrumento	processo	imersor/Imersor/	Extensão/Opcionais	Extensão/Opcionais
9 W92	4 3	41F	6AA	070		P02...P04
	5 4	43F		080		
		53F		090		
				100		
				120		