

Báinha de tubo, com ligação roscada, PN25

série **W10, W20**



9 - Báinha

Pressão nominal: 25 bar @ 400°C.

Temperatura do fluido no processo: -200...+400°C, para os materiais std.

Comprimento total: máx 5000 mm.

Furo imersor: **100** - ø 10 mm; **120** - ø 12 mm.

Materiais:

imersor de tubo electro unido em AISI 316 (cód. **4**),

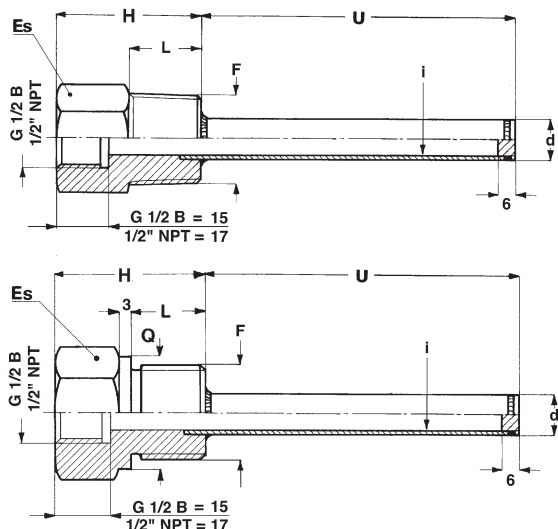
AISI 316L (cód. **5**);

barra laminada em AISI 316, AISI 316L.

OPCIONAIS

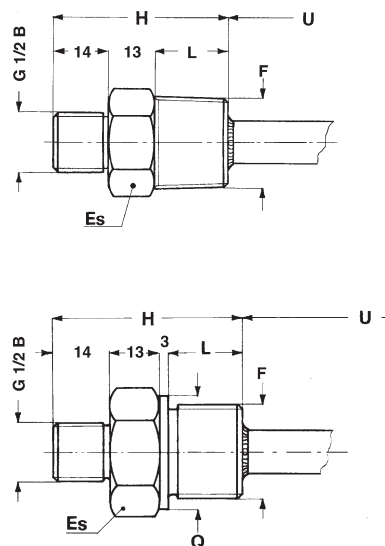
E30 - Certificado NACE MR0103-MR0175 (ISO 15156)
P02 - Limpo para oxigénio
TC1 - Tampão com corrente (1)

(1) Detalhe e desenho em "Introdução às baínhas".



Mód.	Es.	F	i	d	H	L	Q
W11	24	43M	10	12	42	17	-
		1/2" NPT	12	14			
W12	27	53M	10	12	43	18	-
		3/4" NPT	12	14			
		41M	10	12			
G 1/2 B	12	14					
W13	36	63M	10	12	46	21	-
		1" NPT	12	14			
W14	41	51M	10	12	38	16	31,7
		G 3/4 B	12	14			
W14	41	61M	10	12	40	18	39
		G 1 B	12	14			

(dimensões : mm)



Mód.	Es.	F	i	d	H	L	Q
W21	22	43M	10	12	44	17	-
		1/2" NPT	12	14			
W22	27	53M	10	12	45	18	-
		3/4" NPT	12	14			
		41M	10	12			
G 1/2 B	12	14					
W23	36	63M	10	12	48	21	-
		1" NPT	12	14			
W24	41	51M	10	12	43	16	31,7
		G 3/4 B	12	14			
W24	41	61M	10	12	45	18	39
		G 1 B	12	14			

(dimensões : mm)

SEQUÊNCIA DE ORDEM

Secção/Modelo/Materiais/	Ligação ao	Ligação ao processo	/Diâmetro	immersor/Imersor/Extensão/Opcionais
	instrumento		(mm)	(mm)
9 W11 4	41F - G 1/2	41M	100	E30...TC1
W12 5	43F - 1/2 NPT	51M	120	
W13	41M - G 1/2 B	61M		
W14		43M		
W21		53M		
W22		63M		
W23				
W24				