

TRANSMISSOR DE CO₂ E TEMPERATURA - AMBIENTE

APLICAÇÃO

Medir e transmitir remotamente a concentração de CO₂ e da temperatura do ar em ambientes de conforto tais como: escritórios, hotéis, salas de reuniões e anfiteatros, restaurantes, escolas, etc.

Permite regular a taxa de ventilação dos espaços de acordo com a concentração de CO₂ e a temperatura do ar ambiente.



CARACTERÍSTICAS TÉCNICAS PRINCIPAIS

Alimentação 24 VCA (+/- 10%) ou 15 a 36 VCC
 Grau de protecção IP30
 Marca CE conforme EN 61 326 + A1 + A2
 Caixa ABS cor bege

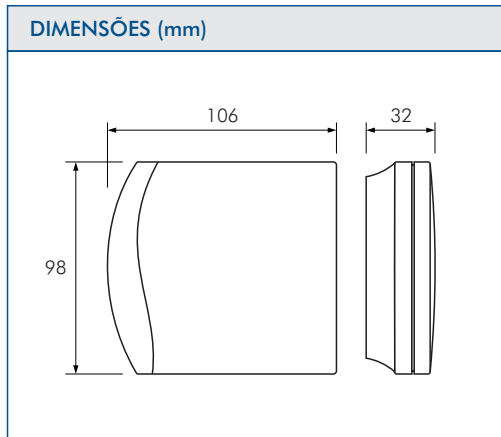
SENSOR DE CO₂

Tipo óptico, duplo feixe não dispersivo (NDIR)
 Tolerância +/- 70 PPM
 Gama de transmissão 0 a 2000 PPM
 Sinal de saída 0 - 10 VCC
 Calibração autocalibração

SENSOR DE TEMPERATURA

Tipo NTC
 Gama de transmissão 0 a 50°C
 Sinal de saída 0 - 10 VCC
 Tolerância +/- 0,8 K° (a 20°C)

MODELO
CDR 010T



LIGAÇÕES ELÉCTRICAS

- 1 - UB + 24 VCA/CC
- 2 - UB - 24 VCA/CC
- 3 - Livre
- 4 - Livre
- 5 - GND
- 6 - Livre
- 7 - Livre
- 8 - Saída de 0-10 VCC, correspondente à concentração de CO₂ (0 a 2000 PP)
- 9 - Saída de 0-10 VCC, correspondente à temperatura ambiente (0 a 50°C)

PÁGINA EM BRANCO