

Série VFC REGULADOR DE CAUDAL DE AR / MECÂNICO (CIRCULAR)

APLICAÇÃO

Regulador de caudal de ar a baixa e média velocidade.

Próprio para caudal constante (CAV) ou caudal variável (VAV).

Montagem - em qualquer posição, tanto na insuflação como no retorno/exaustão.

CARACTERÍSTICAS TÉCNICAS

Gama de pressão diferencial - 30 a 500 Pa

Gama de ajuste - 1:10

Velocidade do ar - entre 0,8 e 8 m/s

Fácil ajuste e reajuste do caudal de ar pretendido em obra - sem recorrer a aparelhos de medição.

Fácil colocação em serviço.

Fácil colocação ou substituição do atuador elétrico em obra.

Dimensionamento - de acordo com o tamanho normalizado da conduta.

Escala em m³/h e l/s disponível no corpo do regulador.

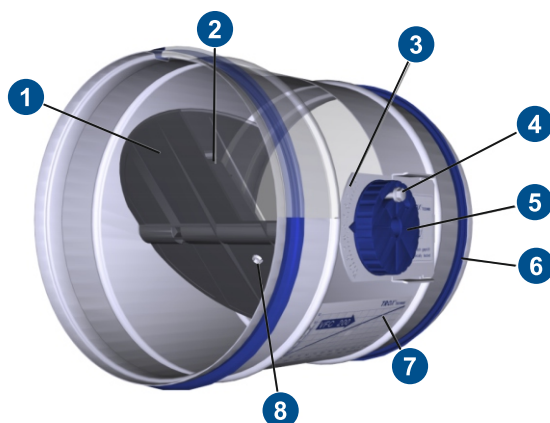
Inclui juntas em elastómero (TPE) para montagem rápida a tubo Spiro.

Estanquidade da caixa de acordo com a norma DIN EN1751 classe C

MATERIAIS

corpo em chapa de aço galvanizado, lâmina em plástico de alta qualidade (UL94VZ), mola em aço inox.

COMPOSIÇÃO



ATUAÇÃO MANUAL



ATUAÇÃO ELÉTRICA
TUDO/NADA



ATUAÇÃO ELÉTRICA
MODULANTE



TESTADO DE ACORDO
COM VDI 6022

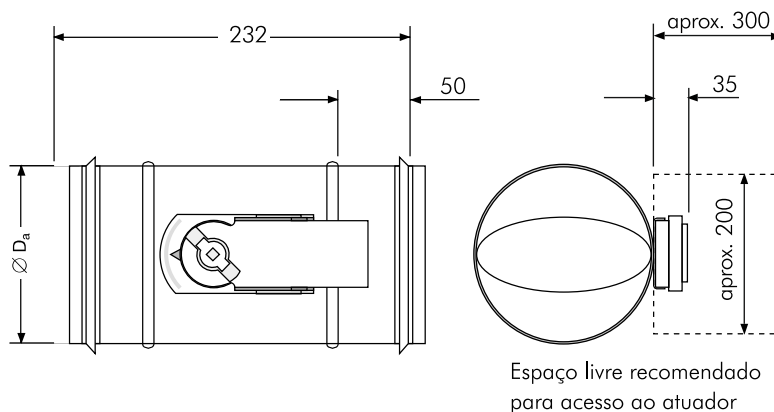
- 1 Lâmina basculante
- 2 Dispositivo de regulação mecânica
- 3 Escala dos índices de caudais de ar (1 a 10)
- 4 Parafuso de bloqueio do caudal ajustado
- 5 Roda de ajuste de índice de caudal
- 6 Vedação com duplo lábio
- 7 Escala «Índice de ajuste / Caudal de ar»
- 8 Entrada do saco insuflável



Diâmetro Nominal (DN)	Gama de caudal (m³/h) TOLERÂNCIA DO CAUDAL REAL:10%	Velocidade do ar na conduta (m/s)	Peso (Kg)	
			SEM ATUADOR ELÉTRICO	COM ATUADOR ELÉTRICO
80	22 - 151	1,2 - 8,3	0,5	0,8
100	22 - 234	0,8 - 8,3	0,6	0,9
125	36 - 360	0,8 - 8,1	0,7	1,0
160	65 - 666	0,9 - 9,2	0,8	1,1
200	90 - 900	0,8 - 8,0	1,0	1,3
250	133 - 1332	0,8 - 7,5	1,3	1,6

DIMENSÕES (mm)

Diâmetro Nominal (DN)	Dimensões (mm) ØD _a
80	78
100	98
125	122
160	156
200	196
250	246



i OPÇÕES

Estes reguladores podem facilmente ser motorizados.
 Atuador pré-montado em fábrica ou posteriormente em campo.

ACESSÓRIOS ADICIONAIS

Atenuadores de som circulares
 Baterias de água quente ou de resistência elétrica

NOTA:

A motorização somente permite re-ajustar remotamente o índice do caudal.
 O REGISTO NÃO FECHA COMPLETAMENTE não pode ser usado como registo de bloqueio

CÓDIGO DE ENCOMENDA

VFC / 100 / E03

1 **2** **3**

1 Série

2 Tamanho nominal

80 / 100 / 125 / 160 / 200 / 250

3 Atuador elétrico

E01 Reversível / Tudo-nada, 24 VCA/CC ⁽¹⁾

E02 Reversível / Tudo-nada, 230 VCA ⁽¹⁾

E03 Modulante, 0-10 VCC, 24 VCA/CC ⁽¹⁾

M01 Reversível / Tudo-nada, 24 VCA/CC ⁽²⁾

M02 Reversível / Tudo-nada, 230 VCA ⁽²⁾

⁽¹⁾ Ajustes de caudais de ar mín. e máx. por potenciômetros →



⁽²⁾ Ajustes de caudais de ar mín. e máx. por batentes (mecânicos) →



E03 (24V, 0-10VCC) - ação modulante.

Permite um comando variável do caudal (VAV) desde um valor mínimo até um valor máximo - valores estes ajustáveis em dois potenciômetros acessíveis no corpo do actuador.



← 24 VAC/CC ALIMENTAÇÃO

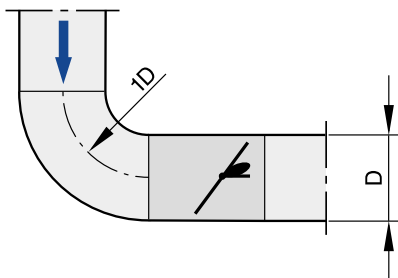
← 0-10 VCC AJUSTE DE CAUDAL ENTRE MÍN. E MÁX.

→ 0-10 VCC SINAL CORRESPONDENTE AO CAUDAL INSTANTÂNEO

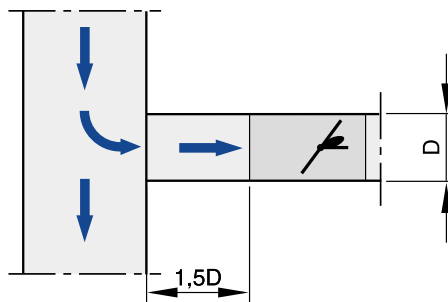
MONTAGEM – RECOMENDAÇÕES

Para um adequado funcionamento e precisão de controlo, conforme especificado no folheto técnico, recomenda-se a montagem dos reguladores de caudal de ar série VFC em troços retos a montante com comprimento mínimo com se indica nas figuras abaixo.

CURVA

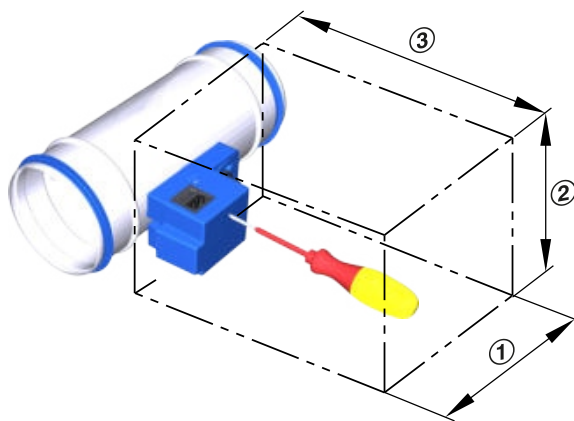


DERIVAÇÃO



ACESSO

Recomenda-se deixar espaço livre para acesso ao dispositivo de ajuste do índice de caudal conforme indicado abaixo.



ESPAÇO LIVRE RECOMENDADO (mm)

	①	②	③
Sem atuador	200	200	200
Com atuador da série E0	200	200	300
Com atuador da série M0	200	200	230