

Série TVR Easy REGULADOR DE CAUDAL DE AR / ELÉCTRICO (CIRCULAR)

APLICAÇÃO

Regulador de caudal de ar a baixa e média velocidade.

Próprio para caudal constante (CAV) ou variável (VAV) - gama de ajuste 1: 10.

Caudal real instantâneo (sinal 0-10Vcc) disponível para leitura local ou remota (BAS).

Pode ser usado como registo de bloqueio estanque (fecho por um contacto seco remoto).

Montagem - em qualquer posição, tanto na insuflação como no retorno/exaustão.

CARACTERÍSTICAS TÉCNICAS

Gama de pressão diferencial - 20 a 1000 Pa.

Velocidade do ar - entre 1,2 e 13 m/s.

Fácil ajuste e reajuste do caudal de ar ou da gama de variações dos caudais pretendidos em obra - sem recorrer a aparelhos de medição.

Escala em m³/h e l/s disponível no corpo do regulador.

Estanquidade da caixa de acordo com a norma DIN EN1751 classe C

Fuga através da lâmina completamente fechada: classe 3 ou 4 segundo norma DIN EN175.



TRIPLA FUNÇÃO:
REGULAÇÃO, TRANSMISSÃO E BLOQUEIO

MATERIAIS

caixa e borboleta em chapa de aço galvanizado, tubos de medição de velocidade em alumínio, chumaceiras em poliuretano.

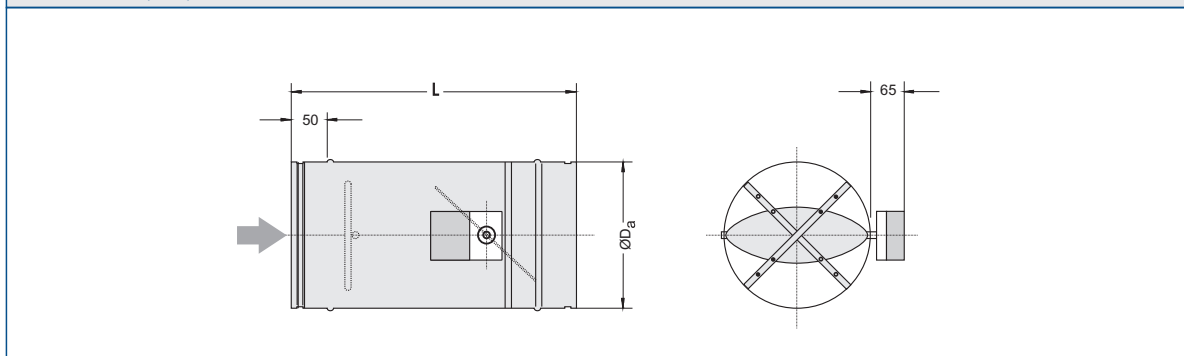
OPÇÕES

- Acabamento termolacado em cor RAL 7001 - sob consulta
- Revestimento com isolamento termo-acústico (modelo TVRD-Easy) - sob consulta
- Disponível em versões motorizadas
- Ligações flangeadas - sob consulta

Diâmetro Nominal (DN)	Gama de caudal (m ³ /h) <small>Tolerância do caudal real: 10%</small>	Velocidade do ar na conduta (m/s)	Dimensões (mm)				Peso (Kg)
			ØD _a	ØDi	L	L ₁	
100	35 - 350	1,2 - 12,2	99	200	310	232	1,4
125	55 - 550	1,2 - 12,2	124	220	310	232	1,7
160	90 - 900	1,2 - 12,2	159	260	400	317	2,2
200	145 - 1450	1,3 - 12,8	199	300	400	317	2,6
250	222 - 2220	1,3 - 12,6	249	355	400	317	3,3
315	370 - 3700	1,3 - 13,2	314	415	500	417	4,8
400	604 - 6035	1,3 - 13,4	399	500	500	417	6,1

ACESSÓRIOS ADICIONAIS Atenuadores de som e Baterias de água quente ou de resistência eléctrica

DIMENSÕES (mm)



PÁGINA EM BRANCO