

Série TVJ Easy REGULADOR DE CAUDAL DE AR / ELÉCTRICO (RECTANGULAR)

APLICAÇÃO

Regulador de caudal de ar a baixa e média velocidade

Próprio para caudal constante (CAV) ou variável (VAV) - gama de ajuste 1: 5

Caudal real instantâneo (sinal 0-10Vcc) disponível para leitura local ou remota (BAS)

Pode ser usado como registo de bloqueio estanque (fecho por um contacto seco remoto)

Montagem - em qualquer posição, tanto na insuflação como no retorno/exaustão



TRIPLA FUNÇÃO:
REGULAÇÃO, TRANSMISSÃO E BLOQUEIO

CARACTERÍSTICAS TÉCNICAS

Gama de pressão diferencial - 20 a 1000 Pa

Velocidade do ar - entre 1,8 e 10 m/s

Fácil ajuste e reajuste do caudal de ar ou da gama de variações dos caudais pretendido em obra - sem recorrer a aparelhos de medição.

Escala em m³/h e l/s disponível no corpo do regulador

Estanquidade da caixa de acordo com a norma DIN EN1751 classe A

Fuga através da(s) lâmina(s) completamente fechada(s): classe 1 segundo norma DIN EN 1751

MATERIAIS

Caixa e lâminas em chapa de aço galvanizado, tubos de medição de velocidade em alumínio, chumaceiras em poliuretano.

OPÇÕES

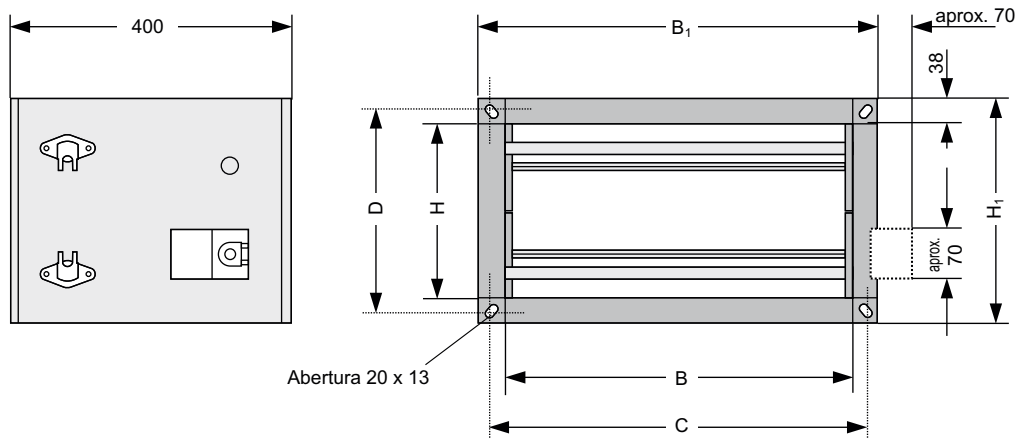
Acabamento termolacado em cor RAL 7001 - sob consulta
Revestimento com isolamento termo-acústico (mod. TVJD-Easy) - sob consulta

ACESSÓRIOS ADICIONAIS

Atenuadores de som rectangulares

Baterias de água quente ou de resistência eléctrica

DIMENSÕES (mm)



Dimensão Nominal Exclui-se a execução de dimensões intermédias. B x H		Gama de caudal (m ³ /h) Tolerância do caudal real: 5%	Velocidade do ar na conduta (m/s)	Peso (Kg)
200	100	130 - 648	1,8 - 9,0	6
300		194 - 972	1,8 - 9,0	7
400		259 - 1296	1,8 - 9,0	8
500		324 - 1620	1,8 - 9,0	9
600		389 - 1944	1,8 - 9,0	10
200	200	259 - 1296	1,8 - 9,0	9
300		389 - 1944	1,8 - 9,0	10
400		518 - 2592	1,8 - 9,0	11
500		644 - 3222	1,8 - 9,0	12
600		774 - 3870	1,8 - 9,0	13
700		900 - 4500	1,8 - 8,9	14
800	1033 - 5166	1,8 - 9,0	15	
300	300	634 - 3168	2,0 - 9,8	10
400		846 - 4230	2,0 - 9,8	11
500		1058 - 5292	2,0 - 9,8	12
600		1271 - 6354	2,0 - 9,8	13
700		1480 - 7398	2,0 - 9,8	15
800		1692 - 8460	2,0 - 9,8	16
900		1904 - 9522	2,0 - 9,8	18
1000		2117 - 10584	2,0 - 9,8	19
400	400	1177 - 5886	2,0 - 10,2	14
500		1469 - 7344	2,0 - 10,2	15
600		1764 - 8820	2,0 - 10,2	16
700		2059 - 10296	2,0 - 10,2	17
800		2351 - 11754	2,0 - 10,2	18
900		2646 - 13230	2,0 - 10,2	20
1000		2941 - 14706	2,0 - 10,2	21
500	500	1703 - 8514	1,9 - 9,5	19
600		2045 - 10224	1,9 - 9,5	20
700		2387 - 11934	1,9 - 9,5	22
800		2725 - 13626	1,9 - 9,5	23
900		3067 - 15336	1,9 - 9,5	25
1000	3409 - 17046	2,0 - 9,8	26	
600	600	2538 - 12690	2,0 - 9,8	19
800		3384 - 16920	2,0 - 9,8	23
1000		4234 - 21168	2,0 - 9,8	27
800	800	4705 - 23526	2,0 - 10,2	28
1000		5875 - 29376	2,0 - 10,2	32
1000	1000	7528 - 37638	2,1 - 10,5	38