

Série TVA Easy CAIXA VAV / EXAUSTÃO

Caixa terminal de regulação de caudal de ar, própria para sistemas de baixa, média e alta pressão - ar sem contaminantes agressivos.

É constituída por um regulador de caudal - saída circular - e uma secção atenuadora de som a montante com ligação flangeada rectangular.



APLICAÇÃO

Montagem - em qualquer posição.

Próprio para caudal constante (CAV) ou variável (VAV) - gama de ajuste 1 : 10

Caudal real instantâneo (sinal 0-10Vcc) disponível para leitura local ou remota (BAS)

Pode ser usado como registo de bloqueio estanque (fecho por um contacto seco remoto)

CARACTERÍSTICAS TÉCNICAS

Gama de pressão diferencial - 20 a 1000 Pa

Velocidade do ar - entre 1,2 e 13 m/s

Fácil ajuste e reajuste do caudal de ar ou da gama de variações dos caudais pretendidos em obra - sem recorrer a aparelhos de medição.

Escala em m³/h e l/s disponível no corpo do regulador

Estanquidade da caixa de acordo com a norma DIN EN1751 classe C

Fuga através da lâmina completamente fechada: classe 3 ou 4 segundo norma DIN EN1751

SECÇÃO DE ATENUAÇÃO DE SOM

Atenuação do ruído conduzido: 26dB a 250 Hz

Atenuação do ruído de radiação: 7 dB em todo o espectro

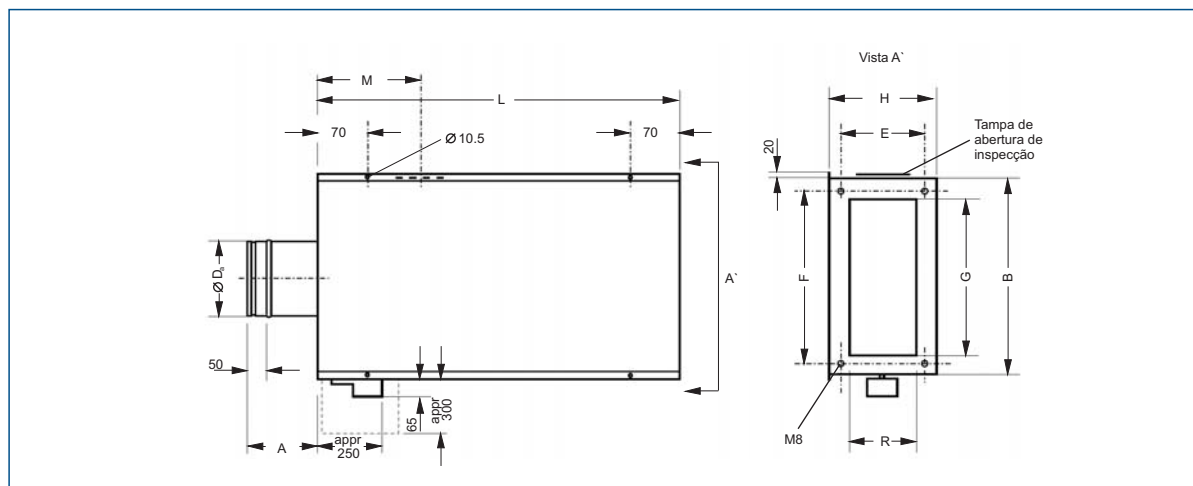
MATERIAIS

Caixa e borboleta em chapa de aço galvanizado, tubos de medição de velocidade em alumínio, chumaceiras em poliuretano inerte.

Atenuador acústico: lã mineral conforme norma DIN 4102; qualidade de acordo com norma RAL; bio-degradável tal como definido pela TRGS 905 e directiva europeia EU 97/691 EG.

A superfície é revestida por uma manta em fibra de vidro resistente à corrosão, para velocidade do ar até 20 m/s.

Inerte ao desenvolvimento de fungos e bactérias. Classificação "Higiénicas" de acordo com a VDI 6022.



| Diâmetro Nominal (DN) | ØDa | L | B | A | H | M | E | F | R | G | Peso (Kg) |
|-----------------------|-----|------|------|-----|-----|-----|-----|-----|-----|-----|-----------|
| 125 | 124 | 1035 | 300 | 150 | 236 | 115 | 186 | 232 | 152 | 198 | 21,0 |
| 160 | 159 | 1035 | 410 | 200 | 236 | 140 | 186 | 342 | 152 | 308 | 25,0 |
| 200 | 199 | 1320 | 560 | 200 | 281 | 175 | 244 | 492 | 210 | 458 | 33,0 |
| 250 | 249 | 1440 | 700 | 250 | 311 | 215 | 235 | 632 | 201 | 598 | 55,0 |
| 315 | 314 | 1440 | 900 | 250 | 361 | 265 | 286 | 832 | 252 | 798 | 73,0 |
| 400 | 399 | 1820 | 1000 | 250 | 446 | 335 | 388 | 932 | 354 | 898 | 118,0 |



| Diâmetro Nominal (DN) | Gama de caudal (m ³ /h) | Velocidade do ar na conduta (m/s) |
|-----------------------|------------------------------------|-----------------------------------|
| 125 | 54 - 558 | 1,2 - 12,2 |
| 160 | 90 - 900 | 1,2 - 12,2 |
| 200 | 144 - 1458 | 1,3 - 12,8 |
| 250 | 216 - 2214 | 1,3 - 12,6 |
| 315 | 378 - 3708 | 1,3 - 13,2 |
| 400 | 612 - 6030 | 1,3 - 13,4 |

ACESSÓRIOS ADICIONAIS Atenuadores de som e Baterias de água quente

i **OPÇÕES**

Revestimento com isolamento termo-acústico (modelo TVZD-Easy) - sob consulta

Sistema de Medida e controlo adequados a ar com contaminantes agressivos - sob consulta