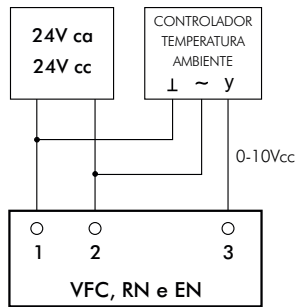


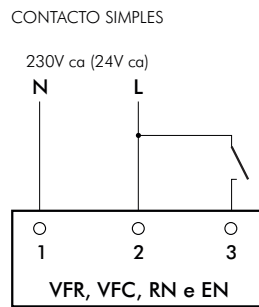
LIGAÇÕES ELÉCTRICAS REGULADORES DE CAUDAL DE AR

SÉRIES VFR, VFC, RN e EN Versões motorizadas

Função: Caudal de ar variável

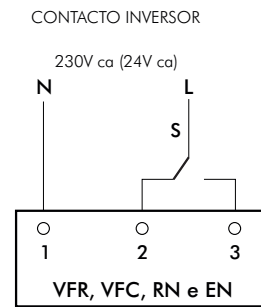


Função: Comutação $\dot{V}_{\min}/\dot{V}_{\max}$



Contacto aberto: \dot{V}_{\min}
Contacto fechado: \dot{V}_{\max}

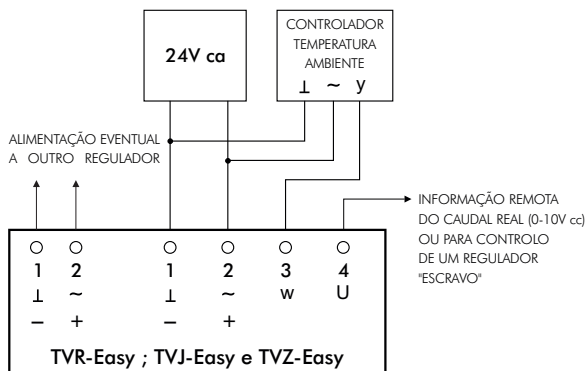
Função: Comutação $\dot{V}_{\min}/\dot{V}_{\max}$



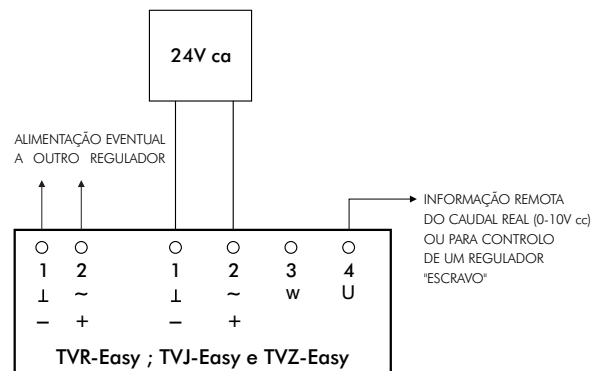
S - 2 \dot{V}_{\min}
S - 3 \dot{V}_{\max}

SÉRIES TVR-EASY, TVJ/TVT-EASY, TVZ/TVA-EASY, VAV-EASY SET

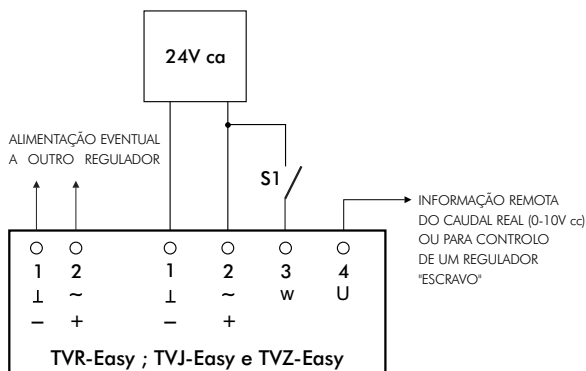
Função: Caudal de ar variável



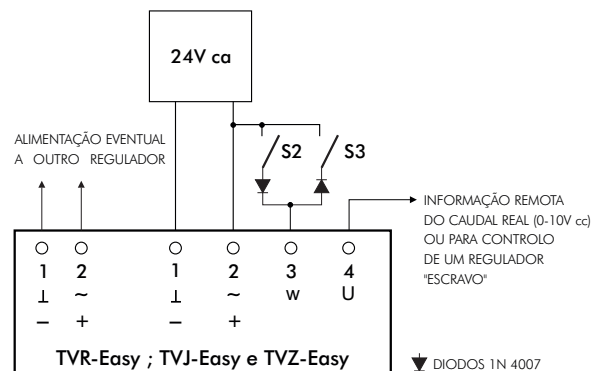
Função: Caudal de ar constante



Função: Comutação $\dot{V}_{\min}/\dot{V}_{\max}$



Função: Forçar registo Aberto/fechado



▼ DIODOS 1N 4007

PÁGINA EM BRANCO