

Série EN REGULADOR DE CAUDAL DE AR/MECÂNICO (RETANGULAR)

APLICAÇÃO

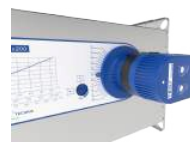
Regulador de caudal de ar a média e média/alta velocidade.
Próprio para caudal constante ou variável - gama de ajuste 1: 4.
Montagem - em qualquer posição, tanto na insuflação como no retorno/exaustão.



CARACTERÍSTICAS TÉCNICAS

Gama de pressão diferencial - 50 a 1000 Pa.
Caudal de ar - mín. 140; máx. 12.600 m³/h
Velocidade do ar - entre 2 e 10 m/s.
Fácil ajuste e reajuste do caudal de ar em obra - sem recorrer a aparelhos de medição.
Dimensionamento - de acordo com os caudais mínimo e máximo pretendidos - pode por vezes não coincidir com o tamanho da conduta nos sistemas a baixa velocidade.
Calibrado individualmente em fábrica.
Escala em m³/h e l/s disponível no corpo do regulador.
Estanquidade da caixa de acordo com a norma DIN EN1751 classe C

INDICADOR VISUAL DA POSIÇÃO DA LÂMINA



MOTORIZÁVEL PARA COMUTAÇÃO REMOTA DO ÍNDICE DE CAUDAL (LIMITADO ATÉ H=300mm)



PARA H > 300mm HÁ DUAS LÂMINAS

EXECUÇÃO BASE

Materiais: corpo e lâmina em chapa de aço galvanizado, mola em aço inox

TESTADO DE ACORDO COM VDI 6022



COMPOSIÇÃO



- 1 Lâmina basculante
- 2 "Balão" em poliuretano
- 3 Entrada de "balão"
- 4 Escala e gráfico funcional
- 5 Indicador visual da posição da lâmina
- 6 Manípulo de ajuste de índice de caudal de ar
- 7 Atuador elétrico (opcional)



Dimensão ⁽¹⁾ Nominal B (mm) x H (mm)		Gama de caudal (m ³ /h) TOLERÂNCIA DO CAUDAL REAL:10%	Velocidade do ar na conduta (m/s)	Peso (Kg)
200	100	140 - 590	2,0 - 8,0	4
300		234 - 936	2,2 - 8,7	5
300	150	295 - 1656	2,3 - 9,3	6
300	200	432 - 1854	2,2 - 8,7	6,5
400		720 - 3150	2,6 - 10,5	7
500		648 - 3240	2,3 - 9,2	8,5
600		810 - 3636	2,1 - 8,5	10
400	250	720 - 3186	2,2 - 8,8	8
500		846 - 4248	2,4 - 9,6	9
600		1080 - 4710	2,1 - 8,5	10,5
400	300	1116 - 4608	2,6 - 10,5	8,5
500		1314 - 5688	2,5 - 10,0	9,5
600		1260 - 6300	2,3 - 9,3	11,5
400	400	1440 - 6300	2,6 - 10,5	13
500		1296 - 6480	2,3 - 9,2	14,5
600		1620 - 7272	2,1 - 8,5	17
500	500	1692 - 8568	2,4 - 9,6	15,5
600		2160 - 9432	2,2 - 8,5	18
600	600	2520 - 12600	2,3 - 9,3	20

(1) Exclui-se a execução de dimensões intermédias.

ATUADORES DISPONÍVEIS

Reversíveis (tudo/nada) 24VCA/CC ou 230VCA

Modulantes 24VCA/CC, 0-10VCC

OPÇÕES

Acabamento termolacado em cor RAL 7001- sob consulta
 Revestimento com isolamento termo-acústico - sob consulta
 Disponível em versões motorizadas

ACESSÓRIOS ADICIONAIS

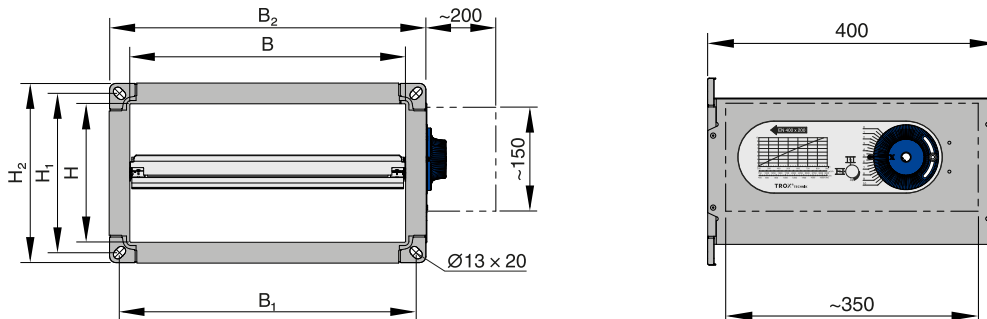
Atenuadores de som retangulares
 Baterias de água quente ou de resistência elétrica

NOTA:

A motorização somente permite re-ajustar remotamente o índice do caudal.

O REGISTO NÃO FECHA COMPLETAMENTE não pode ser usado como registo de bloqueio

DIMENSÕES (mm)



Tamanho nominal	B	H	B1	B2	H1	H2	Kg
200 × 100	200	100	230	260	130	160	4
300 × 100	300	100	330	360	130	160	5
300 × 150	300	150	330	360	180	210	6
300 × 200	300	200	330	360	230	260	6
400 × 200	400	200	430	460	230	260	7
400 × 250	400	250	430	460	280	310	8
400 × 300	400	300	430	460	330	360	8,5
400 × 400	400	400	430	460	430	460	13
500 × 200	500	200	530	560	230	260	8,5
500 × 250	500	250	530	560	280	310	9
500 × 300	500	300	530	560	330	360	9,5
500 × 400	500	400	530	560	430	460	14,5
500 × 500	500	500	530	560	530	560	15,5
600 × 200	600	200	630	660	230	260	10
600 × 250	600	250	630	660	280	310	10,5
600 × 300	600	300	630	660	330	360	11,5
600 × 400	600	400	630	660	430	460	17
600 × 500	600	500	630	660	530	560	18
600 × 600	600	600	630	660	630	660	20

NOTA: Na versão motorizada considerar um peso adicional de 0,32 Kg

CÓDIGO DE ENCOMENDA

EN - D - P1 / 400 x 200 / E01 / 800-300 (m³/h)

1 **2** **3** **4** **5** **6**

1 Série

2 Isolamento acústico do corpo

0 Não

D Sim

3 Material do corpo e lâmina basculante

0 Chapa galvanizada (standar)

P1 Chapa galvanizada com acabamento termolacado a RAL 7001 (cinzento prateado)

4 Tamanho nominal (mm)

B x H (Largura x Altura)

5 Atuador elétrico

0 Sem

E01 Reversível/Tudo-nada 24VCA/CC

E02 Reversível/Tudo-nada 230VCA

E03 Modulante, 24VCA/CC, 0-10 VCC

6 Gama de caudal

Preencher só quando motorizado

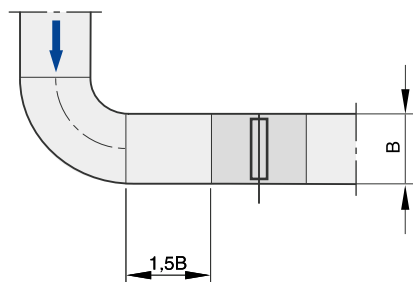
Caudal mín. =

Caudal máx. =

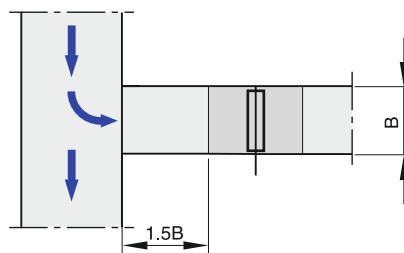
MONTAGEM – RECOMENDAÇÕES

Para um adequado funcionamento e precisão de controlo, conforme especificado no folheto técnico, recomenda-se a montagem dos reguladores de caudal de ar série EN em troços retos a montante com comprimento mínimo com se indica nas figuras abaixo.

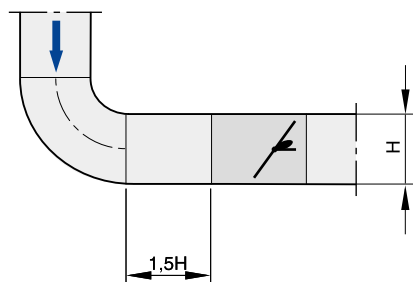
CURVA HORIZONTAL



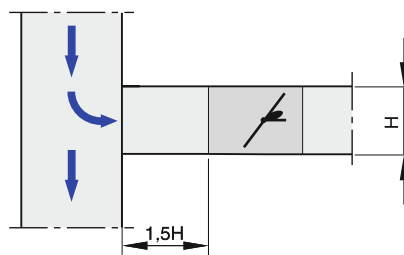
BIFURCAÇÃO HORIZONTAL



CURVA VERTICAL

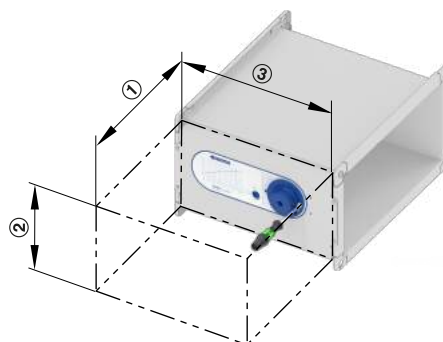


BIFURCAÇÃO VERTICAL



ACESSO

Recomenda-se deixar espaço livre para acesso ao dispositivo de ajuste do índice de caudal conforme indicado abaixo.



ESPAÇO LIVRE RECOMENDADO (mm)

	①	②	③
Sem atuador	200	H = Altura nominal do regulador	200
Com atuador elétrico	200	H = Altura nominal do regulador	200