

Série JZ-RS REGISTO CORTA-FUMO

Com aprovação alemã segundo Z-78.4-51

CARACTERÍSTICAS PRINCIPAIS

Os registos corta-fumo foram concebidos para a prevenção da propagação de fumo através da rede de condutas de uma instalação de climatização quer nas circulações internas de ar quer nas entradas de ar novo.

A montagem dos registos é independente do sentido do fluxo do ar.

A sua atuação é feita por motores elétricos com mola de retorno.

Estes registos não devem ser usados para a função corta-fogo.

Os registos corta-fumo devem ser comandados por detetores de fumo devidamente homologados por exemplo as séries RM-0-3-D e RM 0-VS-D

MATERIAIS CONSTRUTIVOS

Caixa e lâminas feitas a partir de chapa de aço galvanizada. As abas das flanges são estampadas nos cantos em ambas as faces.

Veios das lâminas, braços e tirantes em aço galvanizado

Batentes (na dimensão B) em aço galvanizado.

Vedantes laterais (na dimensão H) em lâminas de aço inox.

Casquilhos em latão

Lâminas com rotação oposta

O atuador elétrico é montado no 2º veio a contar da parte superior (independente da dimensão de registo)



INSTALAÇÃO

Intercalados nas condutas de ar

Nas paredes e tetos sobre aro de montagem especial.

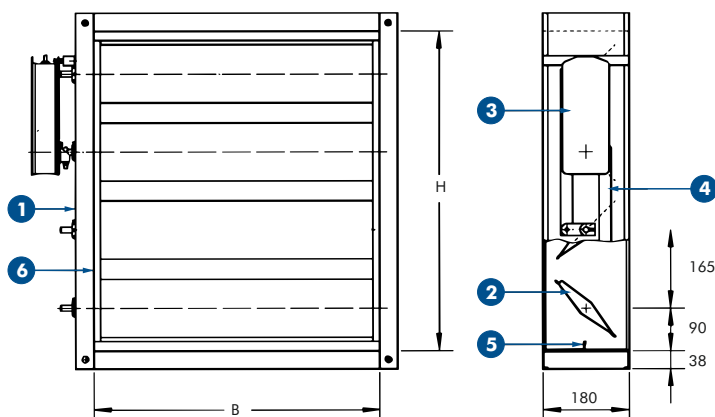
DIMENSÕES DISPONÍVEIS

Tamanhos standard

B = 400 - 2000 mm (em passos de 200 mm)

H = 345 - 1995 mm (em passos de 165 mm)

EXECUÇÕES POSSÍVEIS e DIMENSÕES (mm)



- 1 Caixa flangeada
- 2 Lâmina
- 3 Atuador elétrico com mola
- 4 Braços e tirantes exteriores
- 5 Batentes horizontais
- 6 Vedantes laterais em aço inox

PREÇOS € (com atuador ZF 09)									
ALTURA H mm	COMPRIMENTO B mm ⁽¹⁾								
	400	600	800	1000	1200	1400	1600	1800	2000
345	•	•	•	•	•	•	•	•	•
510	•	•	•	•	•	•	•	•	•
675	•	•	•	•	•	•	•	•	•
840	•	•	•	•	•	•	•	•	•
1005	•	•	•	•	•	•	•	•	•
1170	•	•	•	•	•	•	•	•	•
1335	•	•	•	•	•	•	•	•	•
1500	•	•	•	•	•	•	•	•	•
1665	•	•	•	•	•	•	•	•	•
1830	•	•	•	•	•	•	•	•	•
1995	•	•	•	•	•	•	•	•	•

i ⁽¹⁾ **IMPORTANTE:**
Pode ser fornecido registo com dimensão "B" não standard (de 200 a 2000 mm), o preço a considerar é o do registo standard com dimensão "B" imediatamente acima. A dimensão "H" só pode ter as medidas standard indicadas.

