

## Série FKA-EU REGISTO CORTA-FOGO RETANGULAR

Com certificado de conformidade CE (norma EN 15650:2010 ensaiados segundo a norma EN 1366-2; Classificação EI120/EI90/EI60 (ve, ho i↔o)S - conforme tipo de parede ou teto - segundo norma EN 13501-3

### CARACTERÍSTICAS PRINCIPAIS

Declaração de desempenho nr.:  
DoP/FKA-EU/DE/2013/001.

Certificado de homologação CE segundo norma  
EN 15650:2010

Classe de resistência ao fogo até EI 120 (ve, ho i↔o) S, segundo a norma europeia EN 13501-3, em forno homologado segundo norma EN 1366-2.

Construção base com corpo em chapa de aço galvanizado. Poderá, em opção, ter acabamento termolacado em cor RAL 7001 ou ainda ser construído a partir de chapa de aço inox.

Veios em aço galvanizado, chumaceiras em latão, isentos de manutenção.

Lâmina de fecho basculante em silicato de cálcio PROMATECT-H especial de 40 mm de espessura.

Estanquidade da caixa de acordo com a norma EN 1751, Classe B.

Estanquidade à passagem de ar com o registo fechado, segundo norma EN 1751, Classe 2.

Sem batente nas pequenas dimensões - até 400 x 300 inclusivé - apresenta uma reduzida perda de carga (inferior a 30 Pa), mesmo para velocidade do ar, na conduta, até 6 m/s.

Elevada estanquidade aos fumos a alta temperatura.

As versões motorizadas podem ser integradas num sistema de comando e monitorização centralizado (ex. TroxNetCom)

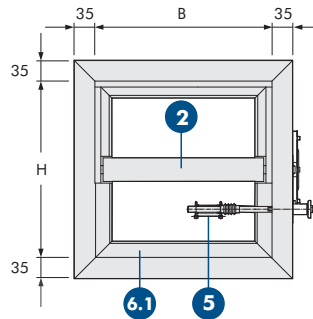
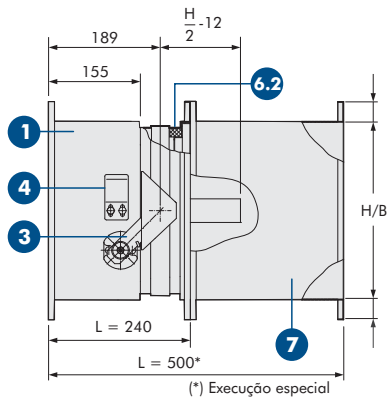


CE

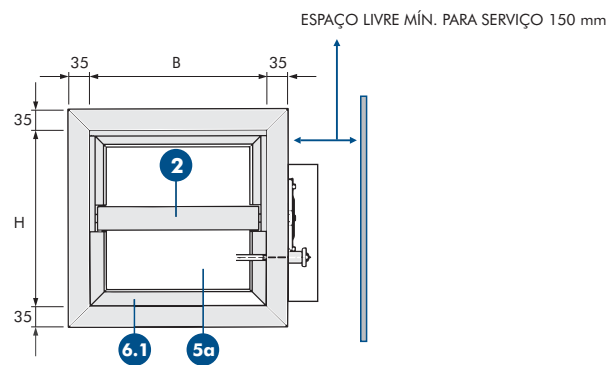
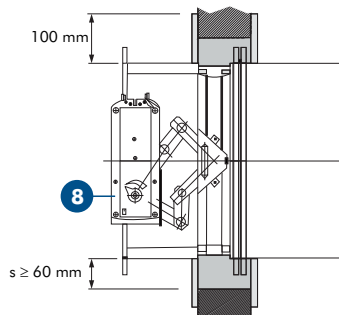


**DIMENSÕES (mm)**

**EXECUÇÃO COM FUSÍVEL TÉRMICO**



**EXECUÇÃO COM ATUADOR ELÉTRICO**



- 1** Caixa em chapa de aço galvanizada reforçada com ligações flangeadas <sup>(1)</sup>
- 2** Lâmina em silicato de cálcio PROMATECT-H com 40 mm de espessura
- 3** Braço de rearme
- 4** Dispositivo de fixação do braço
- 5** Fusível térmico bimetalúico
- 5a** Fusível termo-elétrico
- 6.1** Batente de volta inteira (tamanhos acima de 400 x 300)
- 6.2** Junta de vedação a frio e a quente
- 7** Troço de extensão (opcional)
- 8** Atuador elétrico

<sup>(1)</sup> Sob - consulta especial pode ser feita em aço inox ou termolacada em cor RAL 7001

**DIMENSÕES (mm) / PESO APROXIMADO (Kg) - NAS VERSÕES MOTORIZADAS ACRESCE 3 KG AOS VALORES INDICADOS**

H (mm)	B (mm)																
	200	250	300	350	400	450	500	600	700	800	900	1000	1100	1200	1300	1400	1500
200	7	8	8	9	10	10	11	13	14	15	18	19	21	22	23	25	26
250	8	8	9	10	11	12	13	14	16	17	20	22	23	25	27	28	30
300	8	9	10	11	12	13	14	16	18	19	22	24	26	28	30	32	33
350	9	10	11	12	3	14	15	17	19	21	25	27	29	31	33	35	37
400	10	11	12	13	14	16	17	19	21	24	27	29	32	34	36	38	41
450	-	-	13	14	16	17	18	21	23	26	29	32	34	37	39	42	44
500	-	-	14	15	17	18	19	22	25	28	31	34	37	40	42	45	48
600	-	-	16	17	19	21	22	25	29	32	36	39	42	45	49	52	55
700	-	-	18	20	21	23	25	29	32	36	40	44	48	51	55	59	62
800	-	-	20	22	24	26	28	32	36	40	45	49	53	57	61	65	69

Série FKA-EU REGISTO CORTA-FOGO RETANGULAR										
Altura H mm	LARGURA B mm (Preços para profundidade: L = 240 mm)									
	200	250	300	350	400	450	500	550	600	650
200	■	■	■	■	■	■	■	■	■	■
250	■	■	■	■	■	■	■	■	■	■
300	■	■	■	■	■	■	■	■	■	■
350	■	■	■	■	■	■	■	■	■	■
400	■	■	■	■	■	■	■	■	■	■
450	■	■	■	■	■	■	■	■	■	■
500	■	■	■	■	■	■	■	■	■	■
550	×	×	■	■	■	■	■	■	■	■
600	×	×	■	■	■	■	■	■	■	■
650	×	×	■	■	■	■	■	■	■	■
700	×	×	■	■	■	■	■	■	■	■
750	×	×	■	■	■	■	■	■	■	■
800	×	×	■	■	■	■	■	■	■	■
Altura H mm	LARGURA B mm (Preços para profundidade: L = 240 mm)									
	700	750	800	900	1000	1100	1200	1300	1400	1500
200	■	■	■	■	■	■	■	■	■	■
250	■	■	■	■	■	■	■	■	■	■
300	■	■	■	■	■	■	■	■	■	■
350	■	■	■	■	■	■	■	■	■	■
400	■	■	■	■	■	■	■	■	■	■
450	■	■	■	■	■	■	■	■	■	■
500	■	■	■	■	■	■	■	■	■	■
550	■	■	■	■	■	■	■	■	■	■
600	■	■	■	■	■	■	■	■	■	■
650	■	■	■	■	■	■	■	■	■	■
700	■	■	■	■	■	■	■	■	■	■
750	■	■	■	■	■	■	■	■	■	■
800	■	■	■	■	■	■	■	■	■	■

**i** EXECUÇÕES OPCIONAIS:

Com profundidade L=500mm

FKA-EU-1 Corpo em chapa de aço galvanizada com termolacagem em cor RAL 7001

FKA-EU-2 Corpo em aço inox

---

**DESENFUMAGEM** (execução sob pedido):

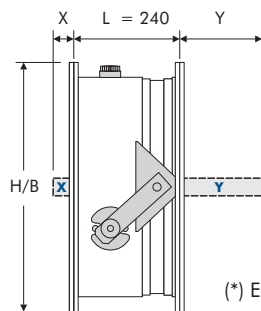
Esta série de registos corta-fogo na versão motorizada podem funcionar como registos de desenfumagem - sem alimentação eléctrica ficam abertos.

ACESSÓRIOS ELÉTRICOS (OPCIONAIS)		
CÓDIGO	Z01	Placa com fusível bi-metálico e interruptor fim de curso (indicação de registo fechado).
	Z02	Placa com fusível bi-metálico e interruptor fim de curso (para indicação de registo aberto).
	Z03	Placa com fusível bi-metálico e interruptores de fim de curso (indicação de registo aberto ou fechado).
	Z43	Actuador eléctrico com mola de retorno, binário 7Nm, 230V CA, com 2 interruptores de fim de curso e fusível termoeléctrico (72°C) - para motorizar registos com dimensão 200 x 200 até 1000 x 600 mm
		Actuador eléctrico com mola de retorno, binário 11Nm, 230V ca, com 2 interruptores de fim de curso e fusível termoeléctrico (72°C) - para motorizar registos com dimensão superior a 1000 x 600 mm
	Z45	Actuador eléctrico com mola de retorno, binário 7Nm, 24V CA ou 24V CC, com 2 interruptores de fim de curso e fusível termoeléctrico (72°C) - para motorizar registos com dimensão 200 x 200 até 1000 x 600 mm
Actuador eléctrico com mola de retorno, binário 11Nm, 24V CA ou 24V CC, com 2 interruptores de fim de curso e fusível termoeléctrico (72°C) - para motorizar registos com dimensão superior a 1000 x 600 mm		

**MONTAGEM - DISTÂNCIAS MÍNIMAS** A MONTANTE E JUSANTE PARA UM BASCULAMENTO LIVRE.

**IMPORTANTE:** Na montagem deve ser levado em conta que a caixa do registo corta fogo não venha a ser deformada, uma vez que, se tal acontecer a sua função poderá ser afetada.

A lâmina quando aberta fica parcialmente fora da caixa do registo corta-fogo, tanto a montante como a jusante. É necessário observar distâncias mínimas de um lado e do outro para evitar qualquer limite mecânico no basculamento da lâmina.



(\*) Execução especial

H (mm)	X (mm)	Y	
		L=240 mm	L=500 mm(*)
200	-	37	-
300	-	87	-
400	-	137	-
500	49	187	-
600	99	237	-
700	149	287	38
800	199	337	87

**i** **MANUAL DE OPERAÇÃO (DISPONÍVEL NO NOSSO SITE)** Esquemas eléctricos, Instruções de montagem, etc

**CÓDIGO DE ENCOMENDA**

**1**   **2**   **3**   **4**  
 FKA - EU - 0 / 600 x 200 x 240 / Z00

**1** Série FKA-EU

**2** Variantes construtivas

- 0 Construção standard em chapa de aço galvanizado
- 1 Corpo em chapa de aço galvanizado com acabamento termolacado à cor RAL 7001
- 2 Corpo em aço inox

**3** Dimensões: B x H x L

- B Largura
- H Altura
- L Profundidade

**4** Acessórios eléctricos (opcionais):

- Z00 Sem acessórios
- Zxx Ver tabela acima