

Série ST Porta estanque (até 2000 Pa)

APLICAÇÃO

Portas com folha simples ou dupla próprias para salas de centrais técnicas, armazéns, unidades de tratamento de ar, câmaras de filtragem ou para estruturas fechadas com máquinas ou equipamento eléctrico.

CARACTERÍSTICAS PRINCIPAIS

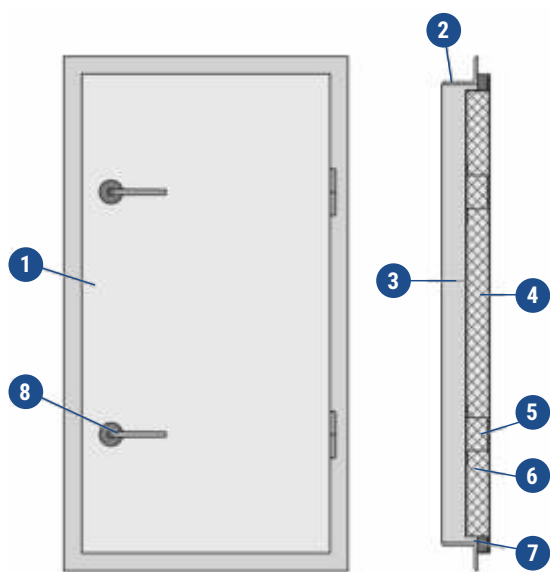
- Construção robusta tanto na execução de folha simples como na de folha dupla.
- Baixa taxa de fuga mesmo com pressões diferenciais elevadas (até 2000 Pa). ($2 \text{ m}^3/\text{h}$ 1000 Pa por cada folha).
- Disponível em versões com isolamento acústico extra (série ST-X)
- Moldura em «L» (50x50x4mm) ou em «U» como construção alternativa.
- Dois fechos duplos (operável tanto pelo interior como pelo exterior)
- Disponível em tamanhos desde 500x1500 até 1940x1940 mm - numa única folha.
- Disponível com dupla folha em vários tamanhos - máximo 1960x1940mm.

ACESSÓRIOS OPCIONAIS

- Válvulas de escape (protecção contra sobrepressão)
- Postigo de vigia
- Dispositivo de bloqueio de manípulos

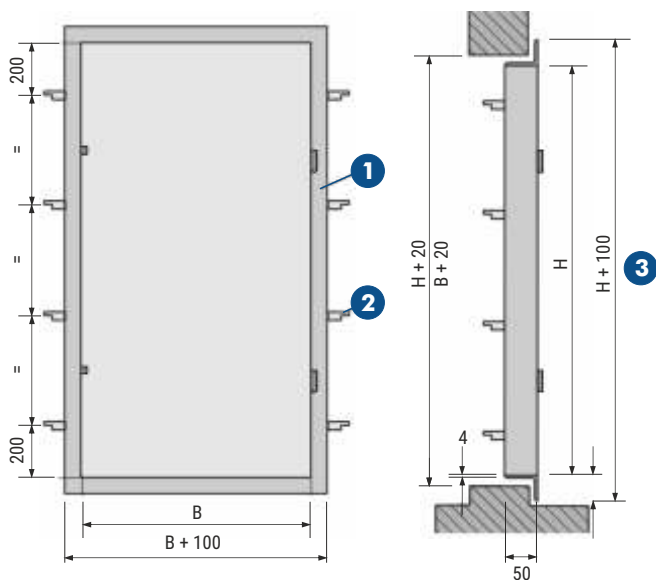


COMPOSIÇÃO BASE



- 1 Porta (folha simples)
- 2 Ombreira da porta (perfil em «L» 50x50x4)
- 3 Chapa de aço galvanizado com 1mm de espessura
- 4 Chapa de aço galvanizado com 1,25 mm de espessura
- 5 Perfil de reforço interno para alturas superiores a H=1800
- 6 Material de absorção acústica
- 7 Vedante perimetral (APT), resistente até 90°C
- 8 Fechos com duplo manípulo (interior e exterior)

OMBREIRA DA PORTA (MOLDURA EM «L»)



- 1 Moldura em «L»
- 2 Lado da abertura
- 3 Espiões para chumbar à parede (em alternativa flange pré- furada)

Número de espigões ou furações na flange		
H mm	ST	ST-D
1500	6	8
1600	6	8
1800	8	10
1940	8	10

CÓDIGO DE ENCOMENDA

ST - R - X - V / 500 x 1500 / 11 / Z01 / P1-RAL ...

1 **2** **3** **4** **5** **6** **7** **8**

1 Série ST

Porta em aço estanque

2 Abertura

R. Lado direito

L. Lado esquerdo

3 Reforço de atenuação acústica

Ø. Sem

X. Com

4 Reforço da estrutura

Ø. Sem (até 1000 Pa)

V. Porta com folha reforçada (até 2000 Pa)

5 Dimensão nominal (mm)

B x H (Altura x Largura)

6 Ombreira da porta

11 Moldura plana 50/50/4, com espigões soldados

21 Moldura plana 50/50/4, sem espigões (com pré furação como alternativa)

13 Moldura em «U» 115/40/4, com soldaduras

15 Moldura em «U» 240/40/4, com soldaduras

7 Acessórios

Ø. Sem

Z01 - Z23. . . Ver tabela correspondente

8 Acabamento

Ø. Construção standard, aço galvanizado

P1. Acabamento termolacado a cor RAL a definir

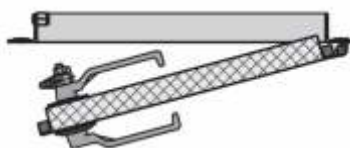
Brilho: RAL 9010 . . 50%

RAL 90060. . 30%

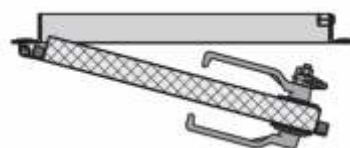
Outras cores 70%

ABERTURA DEFINIÇÃO

R - Lado direito






L - Lado esquerdo



Série ST - PORTA ESTANQUE

Largura (B) mm	Altura (H) mm	Construção base		Opções		
				Reforço de atenuação acústica	Moldura com soldadura	
		ST-R	ST-L			EM «U» 115/40/4
500	1500	✓		✓	✓	✓
600	1500	✓		✓	✓	✓
800	1500	✓		✓	✓	✓
940	1500	✓		✓	✓	✓
500	1600	✓		✓	✓	✓
600	1600	✓		✓	✓	✓
800	1600	✓		✓	✓	✓
940	1600	✓		✓	✓	✓
500	1800	✓		✓	✓	✓
600	1800	✓		✓	✓	✓
800	1800	✓		✓	✓	✓
940	1800	✓		✓	✓	✓
500	1940	✓		✓	✓	✓
600	1940	✓		✓	✓	✓
800	1940	✓		✓	✓	✓
940	1940	✓		✓	✓	✓

ACESSÓRIOS OPCIONAIS

		Código	Descrição
	Válvulas de escape (protecção contra sobrepressão)	Z01	Dispositivo de bloqueio de manípulo
		Z02	Encaixe para montagem posterior de uma fechadura
		Z03	Postigo de vigia
	Postigo de vigia	Z04	Válvula de escape
		Z05	Manípulo do exterior removível
		Z06	Z03 e Z01
	Dispositivo de bloqueio de manípulos	Z07	Z03 e Z02
		Z08	Z03 e Z04
		Z09	Z03 e Z05

ACABAMENTOS OPCIONAIS

Código	Descrição	Cores e brilho (%)
P1	Termolacado em cor RAL CLASSIC	RAL 9010 50% , RAL 9006 30% outras cores RAL CLASSIC 70%
PS	Termolacado em cor RAL CLASSIC	Outras cores RAL ou brilho
PS	Termolacado em cor DB701, DB702, DB703	Termolacado em cor DB701, DB702, DB703

Série ST-D Com folha dupla

Características técnicas

- Construção robusta tanto na execução de folha simples como na de folha dupla.
- Baixa taxa de fuga mesmo com pressões diferenciais elevadas (até 2000 Pa). (2 m³/h 1000 Pa por cada folha).
- Disponível em versões com isolamento acústico extra (série ST-X)
- Moldura em «L» (50x50x4mm) ou em «U» como construção alternativa.
- Dois fechos duplos (operável tanto pelo interior como pelo exterior)

Acessórios opcionais:

- Válvulas de escape (protecção contra sobrepressão)
- Postigo de vigia
- Dispositivo de bloqueio de manípulos

Dimensões disponíveis

- Largura (B): 1080, 1280, 168 e 1960 mm
- Altura (H): 1500, 1600, 1800 e 1940 MM
- Executável em qualquer combinação de BxH, em passos de 1 mm



Série BS porta estanque (até 2000 Pa)

Aplicações

- Portas de acesso à inspeção de câmaras de filtragem, unidades de tratamento de ar outras estruturas fechadas com máquinas ou equipamento elétrico.
- Porta com uma única folha, de construção robusta.
- Disponível em tamanhos desde 300 x 300 mm até 800 x 800 mm
- Baixa taxa de fuga: aproximadamente 2 m³/h até 1000 Pa e 4 m³/h até 2000 Pa
- Moldura em «L» (50 x 50 x 4 mm)
- Um fecho duplo operável tanto pelo interior como pelo exterior

Acessórios opcionais

- Postigo de vigia
- Dispositivo de bloqueio do manípulo

