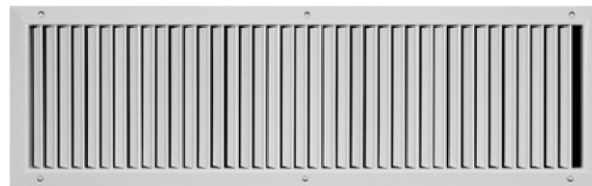


## Série TRS Grelhas em aço galvanizado – aplicação direta a condutas

Acabamento anodizado ou termolacado  
Lâminas frontais verticais móveis  
Aplicação direta a condutas  
Redondas ou retangulares  
Fixação por parafusos à vista



### MATERIAIS

**TRS-K, TRS-R** Grelhas com parte frontal feita a partir de chapa de aço galvanizada.

Acessórios de regulação - são feitos a partir de perfis em chapa de aço com pré-tratamento fosfatado e posterior termolacagem em cor RAL 9005 (negro mate).

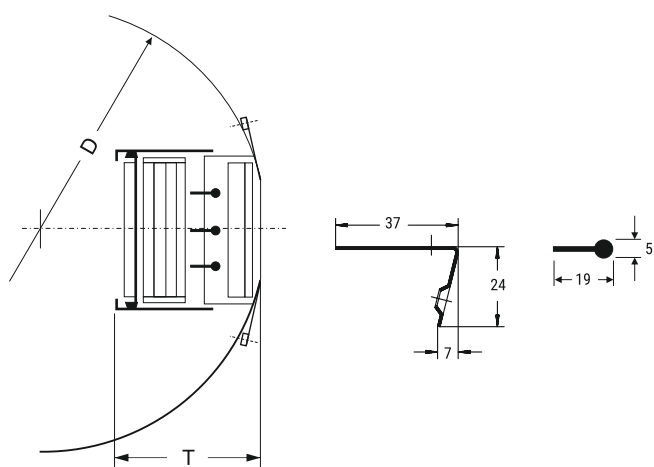
Este tratamento é resistente a ambientes agressivos segundo norma DIN 50017.

**TRS-K:** Grelha própria para montagem directa em condutas rectangulares.

**TRS-R:** Grelha própria para montagem em conduta redonda com vários diâmetros.

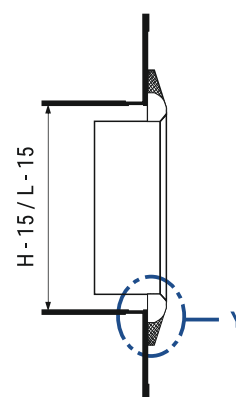
**Acessório (-K5/R5):** Registo especial do tipo "alçapão" e rectificador do ar de modo a uniformizar a pressão do ar em toda a superfície da grelha.

### DIMENSÕES (mm)



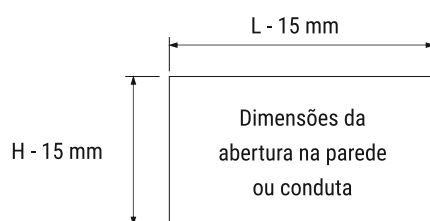
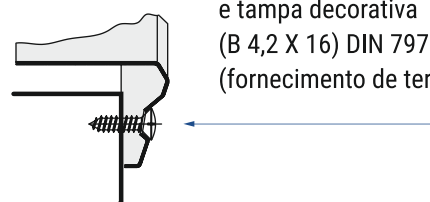
### MONTAGEM

Montagem com parafuso à vista através de pré-furações embutidas na moldura. (sem aro de montagem)



### PORMENOR Y

Parafuso com cabeça oval e tampa decorativa (B 4,2 X 16) DIN 7973 (fornecimento de terceiros)



## CÓDIGO DE ENCOMENDA

**TRS-R - R 5 / 625 x 125 / 0 / P1 / RAL 9010**

**1**

**2 3**

**4**

**5**

**6**

### 1 Série TRS-R

### 2 Aplicação

R . . . . . Conduta redonda

K . . . . . Conduta rectangular

### 3 Acessórios

A . . . . . Sem

D . . . . . 2ª fiada lâminas móveis

S . . . . . Registo deslizante

5 . . . . . Registo do tipo alçapão do tipo deslizante e 2ª fiada de lâminas móveis

### 4 Tamanho nominal (mm)

L (comprimento) x H (altura)

225 x 75

...

...

1225 x 325

### 5 Acabamento

0 . . . . . Acabamento standard em aço galvanizado

P1 . . . . . Termolacado em cor RAL a definir

### 6 Código da cor