

Série DGX Grelhas em aço inox

Lâminas verticais móveis
Caudais até 2500 m³/h

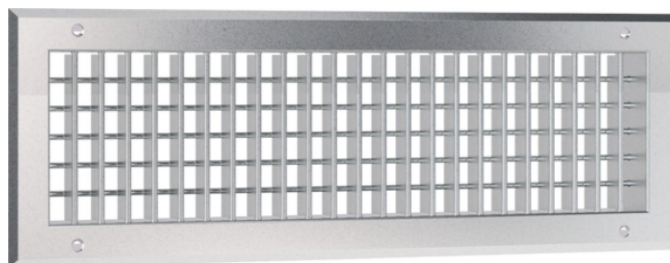
MATERIAIS

- Grelha frontal e registo em aço inox V4a (1.4401)
- Junta de vedação: material esponjoso com elevada resistência química.
- Parafusos de aperto: em aço inox V2A (1.4301)
- Acabamento superficial: mate.



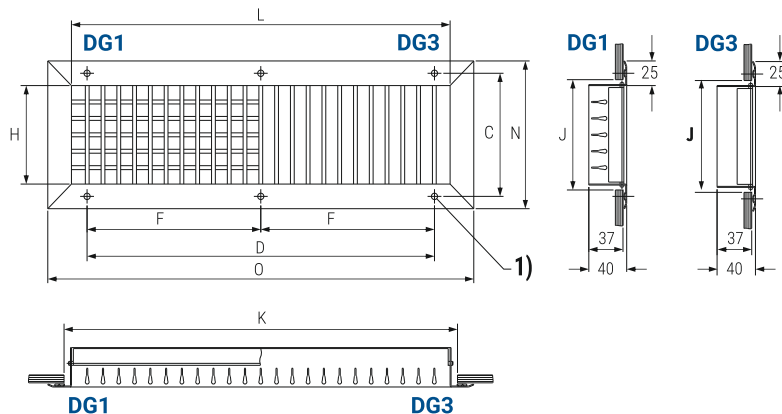
TABELA DE SELEÇÃO RÁPIDA

Comprimento nominal L (mm)	ZL (m ³ /h)	Altura nominal H (mm)	AL (m ³ /h)		
500	208	50	243	ZL = caudal de insuflação $V_{eff} \cong 3,0$ m/s $\Delta P_s \cong 3,5$ Pa $L_{WA} = 21$ dB (A)	
600	250		292		
500	417	100	487		
600	500		584		
500	625	150	730		AL @ caudal de exaustão $V_{eff} \cong 3,5$ m/s $\Delta P_s \cong 8$ Pa $L_{WA} = 25$ dB (A)
600	750		876		
750	983		1095		
600	1000	200	1168	V_{eff} = Velocidade efectiva do ar ΔP_s = Perda de carga estática L_{WA} = Nível de potência sonora	
750	1250		1460		
600	1250	250	1460		
750	1563		1825		

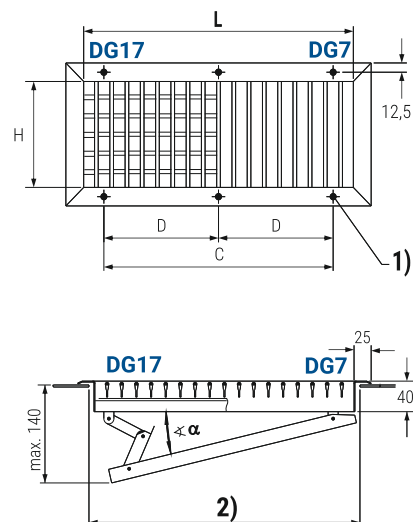


MONTAGEM

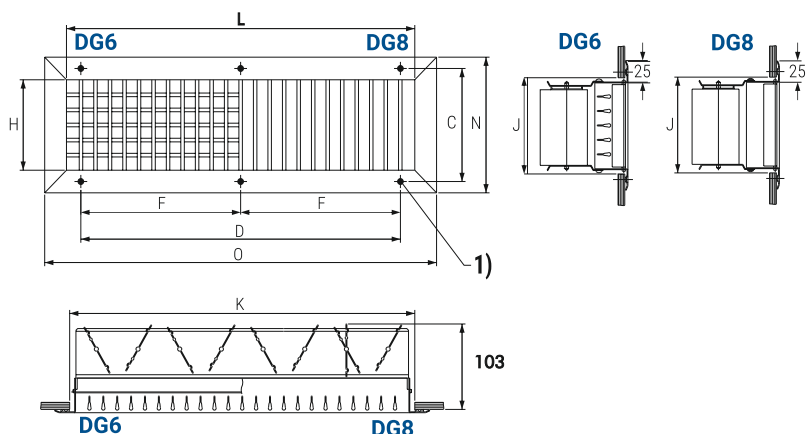
DG1 / DG3



DG17



DG6 / DG8



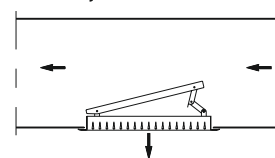
1) Perfurações embutidas $\varnothing 4.8 \times 90^\circ$

2) Abertura na conduta $B + 15^{+2}_0$ mm, $H + 10^{+2}_0$ mm

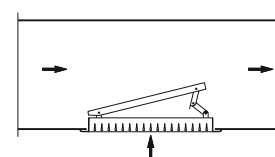
Nota: Área livre = $0,77 \times$ Área nominal (L x H)

L	D	F	K $L+15^{+2}_0$	O $B+50$	H	C $H+25$	J $H+10^{+2}_0$	N $H+50$
200	167	-	215	250	50	75	60	100
250	217	-	265	300	100	125	110	150
300	267	-	315	350	150	175	160	200
400	367	-	415	450	200	225	210	250
500	467	-	515	550	250	275	260	300
600	567	283,5	615	650	300	325	310	350
750	717	358,5	765	800				
900	867	433,5	915	950				

Insuflação



Exaustão



GRELHA AÇO INOX

L x H (mm)		DGX1	DGX3	DGX6	DGX8	DGX7	DGX17
200	x 50	✓	✓	✓	✓	✓	✓
300		✓	✓	✓	✓	✓	✓
400		✓	✓	✓	✓	✓	✓
500		✓	✓	✓	✓	✓	✓
600		✓	✓	✓	✓	✓	✓
750		✓	✓	✓	✓	✓	✓
200	x 100	✓	✓	✓	✓	✓	✓
250		✓	✓	✓	✓	✓	✓
300		✓	✓	✓	✓	✓	✓
400		✓	✓	✓	✓	✓	✓
500		✓	✓	✓	✓	✓	✓
600		✓	✓	✓	✓	✓	✓
750		✓	✓	✓	✓	✓	✓
900		✓	✓	✓	✓	✓	✓
300	x 150	✓	✓	✓	✓	✓	✓
400		✓	✓	✓	✓	✓	✓
500		✓	✓	✓	✓	✓	✓
600		✓	✓	✓	✓	✓	✓
750		✓	✓	✓	✓	✓	✓
900		✓	✓	✓	✓	✓	✓
400	x 200	✓	✓	✓	✓	✓	✓
500		✓	✓	✓	✓	✓	✓
600		✓	✓	✓	✓	✓	✓
750		✓	✓	✓	✓	✓	✓
900		✓	✓	✓	✓	✓	✓
600	x 250	✓	✓	✓	✓	✓	✓
750		✓	✓	✓	✓	✓	✓
900		✓	✓	✓	✓	✓	✓
600	x 300	✓	✓	✓	✓	X	X
900		✓	✓	✓	✓	X	X

CÓDIGO DE ENCOMENDA

DGX 8 0 / L x H / 44 / S9

1 2 3 4 5 6

1 DGX - Série

2 Acessórios

3 Sem

1 Com 2º conjunto de lâminas horizontais móveis

8 Com registo de lâminas opostas

6 Com registo e 2º conjunto de lâminas horizontais móveis

7 Com registo do tipo alçapão

17 Com registo do tipo alçapão e 2º conjunto de lâminas horizontais móveis

3 Pré-furação da moldura

0 Com

SL Sem

4 Tamanho nominal (mm)

L (comprimento) x H (altura)

5 Acabamento

S9 Mate

S8 Polido

6 Pré ajuste das lâminas frontais

(consultar folheto técnico original)