

Série AT GRELHAS EM ALUMÍNIO

ACABAMENTO ANODIZADO OU TERMOLACADO
LÂMINAS FRONTAIS HORIZONTAIS AJUSTÁVEIS
FIXAÇÃO OCULTA

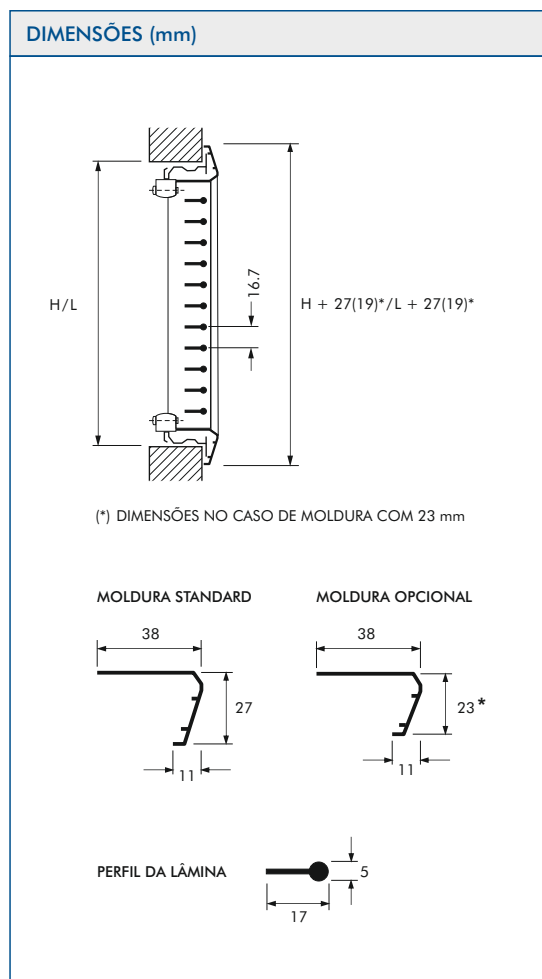
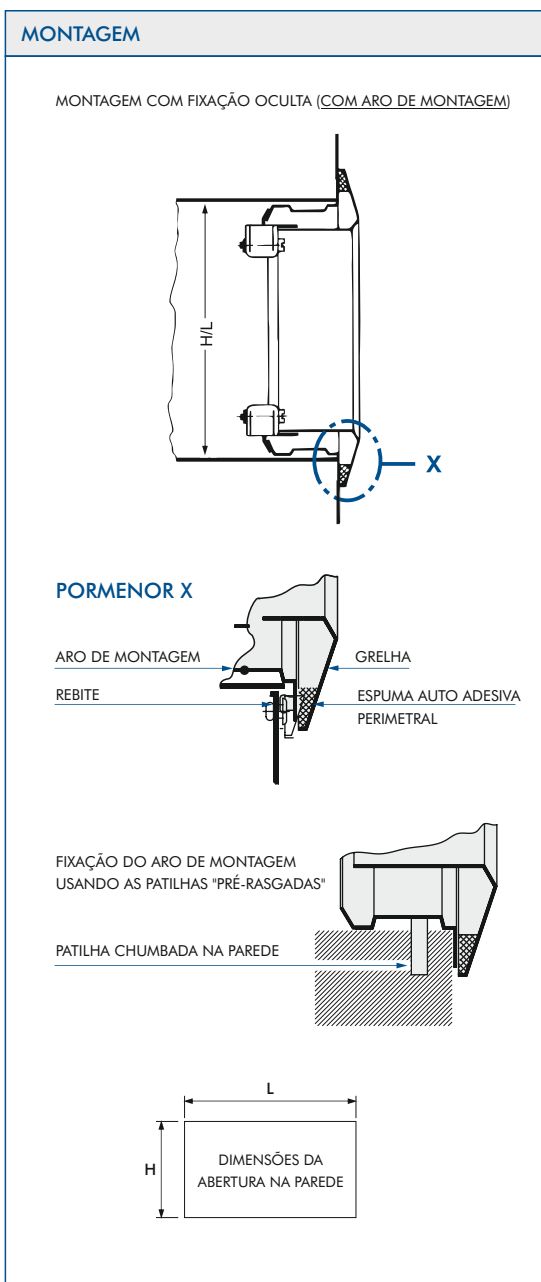
MATERIAIS

A grelha frontal é feita a partir de perfil de alumínio extrudido, anodizado à cor natural, E6-C-0. Como execução especial o acabamento pode ser termolacado em cor RAL a definir.

As partes posteriores são feitas a partir de perfis de chapa de aço com superfície fosfatada e pintada a negro mate (RAL 9005).



Os aros de montagem são feitos a partir de chapa de aço galvanizado. São recomendados para um remate perfeito da abertura e uma eficiente e rápida montagem da grelha.



i TABELAS DE SELEÇÃO RÁPIDA - GRELHAS
CONSULTE O FOLHETO DISPONÍVEL EM CONTIMETRA.COM

i ACESSÓRIOS PARA GRELHAS
CONSULTE O FOLHETO DISPONÍVEL EM CONTIMETRA.COM

i CADERNO TÉCNICO
IMPORTÂNCIA DE UMA BOA DISTRIBUIÇÃO DO AR
CONSULTE O FOLHETO DISPONÍVEL EM CONTIMETRA.COM

CÓDIGO DE ENCOMENDA

1 2 3 4 5 6 7 8
AT - AG - EFE / 225 x 125 / A1 / 0 / P1 / RAL 9010

1 AT - Série

2 Acessórios

- A Sem
- AG Registo
- D 2ª Fiada de lâminas
- DG Registo multilâminas e 2ª fiada de lâminas
- AS Registo deslizante

5 Aro de montagem

- 0 Sem
- A1 Com

3 Filtro

- 0 Sem
- EFE Tipo EFE
- EF Tipo EF

4 Tamanho nominal (mm)
L (comprimento) x H (altura)

- 225 x 125
- ...
- 1225 x 625

6 Outras opções
(depende do modelo)

7 Acabamento

- 0 Acabamento standard em alumínio anodizado
- P1 Termolacado em cor RAL a definir

8 Código da cor

