

Série ARP GRELHAS EM ALUMÍNIO - TECTO

CONSTRUÇÃO EM ALUMÍNIO
LÂMINAS FIXAS, INCLINAÇÃO 45°
GRELHAS PARA TECTO



DESCRIÇÃO

Grelha de lâminas fixas, inclinadas a 45°, própria para montagem em tecto falso, placas de 600 x 600 ou 600 x 300, para retorno do ar. Como opção pode ser fornecida com um registo de regulação de caudal ajustável pela parte frontal.

MATERIAIS

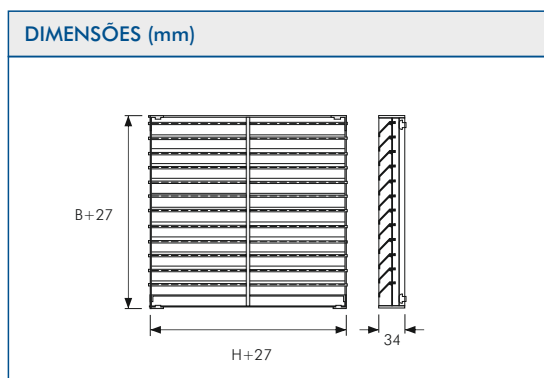
Lâminas em alumínio anodizado à cor natural - opcionalmente termolacadas em cor RAL a definir.

Bastidor em chapa de aço St 02 Z de acordo com DIN17162 - opcionalmente termolacada em cor RAL a definir.

Registo em chapa de aço termolacada em cor RAL 9005, GE 25% (negro mate)

SELECÇÃO RÁPIDA - Grelhas na situação de exaustão/retorno			
GRELHA	DIMENSÃO L x H (mm)	V _{max} (m³/h) RECOMENDADO	CONDIÇÕES TÉCNICAS
ARP-A SEM REGISTO	565 x 265	1300	Δp _f ≤ 10 Pa L _{WA} ≤ 25 dB(A)
	565 x 565	2600	
ARP-AG COM REGISTO 50% ABERTO	565 x 265	950	Δp _f ≤ 25 Pa L _{WA} ≤ 35 dB(A)
	565 x 565	1700	

DIMENSÃO NOMINAL B x H (mm)	DIMENSÃO EXTERIOR (mm)	ÁREA EFECTIVA A _{eff} (m²)
565 x 265	592 x 292	0,058
565 x 565	592 x 592	0,120



i **ACESSÓRIOS PARA GRELHAS**
CONSULTE O FOLHETO DISPONÍVEL EM CONTIMETRA.COM

i **CADERNO TÉCNICO**
IMPORTÂNCIA DE UMA BOA DISTRIBUIÇÃO DO AR
CONSULTE O FOLHETO DISPONÍVEL EM CONTIMETRA.COM