

Série VSD35-3-AZ DIFUSOR LINEAR

PRÓPRIO PARA MONTAGEM EM PAREDE COM DUPLA FUNÇÃO: INSUFLAÇÃO E RETORNO (CAUDAL ATÉ 90m³/h)

CARACTERÍSTICAS TÉCNICAS

Difusor linear próprio para a insuflação e retorno do ar através de uma parede. Constituído por três ranhuras; a ranhura superior usada para insuflação; e as duas ranhuras inferiores para retorno. Esta orientação dos fluxos de ar é conseguida através de um conjunto de deflectores de cor negra ajustáveis (360°).

O pleno tem uma dupla câmara, com ou sem atenuador de som, podendo incorporar dois registos de regulação dos caudais do ar de insuflação e retorno ajustáveis através de um cordão apropriado manobrável pela parte frontal do difusor.

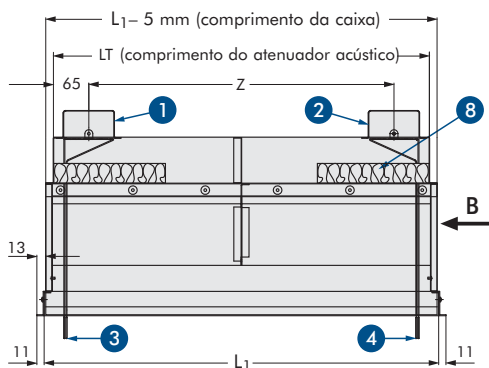
O difusor é feito a partir de perfil de alumínio anodizado à cor natural podendo ter um acabamento termolacado em cor RAL a definir. Os deflectores de controlo são feitos em plástico de cor negra (polystireno). O pleno e bocas de entrada são feitos a partir de chapa de aço galvanizada. Atenuador de som é constituído por lã mineral revestida com fibra de vidro.



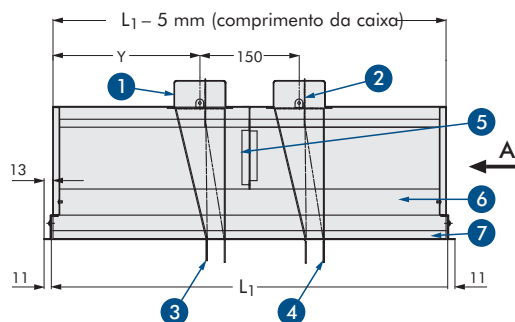
DIMENSÕES (mm) - EXECUÇÕES DISPONÍVEIS

Com atenuador acústico tanto na insuflação como no retorno (montado de fábrica)

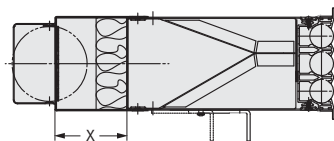
MODELO VSD35-3-AZ - ... - ZT



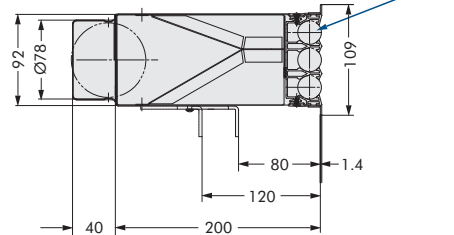
MODELO VSD35-3-AZ



CORTE B (rodado 90°)



CORTE A (rodado 90°)

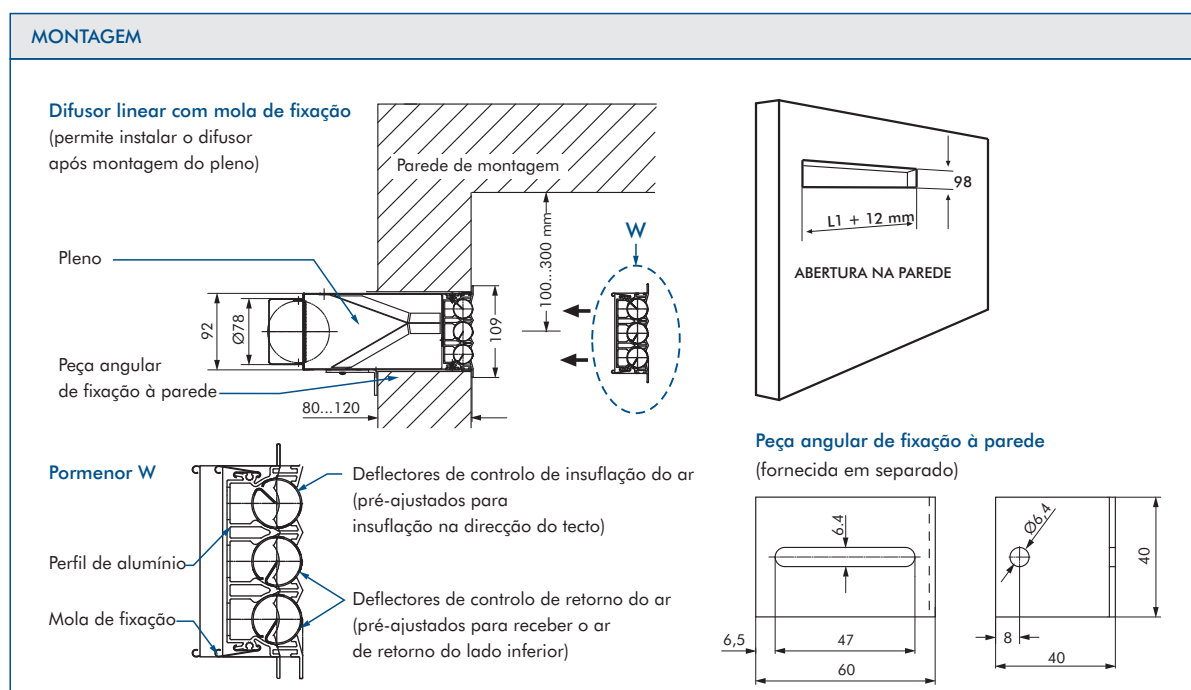


- 1 Boca de saída do ar
- 2 Boca de entrada do ar
- 3 Cabo de regulação do caudal de retorno (branco=abrir, verde=fechar)
- 4 Cabo de regulação do caudal de insuflação (branco=abrir, verde=fechar)
- 5 Painel de separação Pleno
- 6 Remate terminal
- 7 Atenuador de som
- 9 Face frontal do difusor (fixo ou separável conforme o modelo)

L1	LT	X	Y	Z
600	595	70	222	464
750	595	70	287	464
900	795	90	375	664
1050	795	90	450	664
1200	795	90	522	664



VSD35-3-AZ DIFUSOR LINEAR									
L 1 (mm)	PLENO E DIFUSOR FORNECIDOS COMO PEÇA ÚNICA DE FÁBRICA. VSD35-3-AZ-AK-...	DIFUSOR FORNECIDO SEPARADO DO PLENO. FIXAÇÃO EM OBRA ATRAVÉS DE MOLAS APROPRIADAS. VSD35-3-AZ-AS-...	ACESSÓRIOS/OPCIONAIS						
			ACABAMENTO RAL ...	REGISTO DE CAUDAL M	VEDANTE L	ATENUADOR DE SOM ZT	PAR DE REMATES C2		PEÇAS ANGULARES DE FIXAÇÃO DO PLENO À PAREDE GALVANIZADO W00
							COR ALUMÍNIO	COR RAL	
600	■	■	■	■	■	■	■	■	■
750	■	■	■	■	■	■	■	■	■
900	■	■	■	■	■	■	■	■	■
1050	■	■	■	■	■	■	■	■	■
1200	■	■	■	■	■	■	■	■	■



CÓDIGO DE ENCOMENDA

1 2 3 4 5 6 7 8 9 10

VSD35-3-AZ - AS - M - L / 900 / C2 / W00 / P1 / RAL 9010 / 0

1 VSD35-3-AZ Difusor linear	8 Acabamento 0 Standard em alumínio anodizado E6-C-0 P1 Termolacado em cor RAL a definir
2 Pleno AK Integrado AS Separado	9 Código de cor
3 Registo 0 Sem M Com	10 Cor dos deflectores 0 Preto (standard) WW Branco
4 Vedante(Spiro) 0 Sem L Com	8 9 10 Não é necessário preencher no caso de execução standard
5 Comprimento	
6 Topo de remate 0 Sem C2 Um par	
7 Kit de fixação 0 Sem W00 Com	