

CONTADORES DE ENTALPIA VERSÃO MODULAR DN50 - DN200

CONTADORES DE ENTALPIA PARA:

Água quente ou fria ou

Água fria e quente, versão híbrida - opcional

Ligação hidráulica 2 1/2" a 8"

Montagem horizontal ou vertical (ascendente ou descendente)

Comprimento dos cabos 3 metros (opcional com 10m)

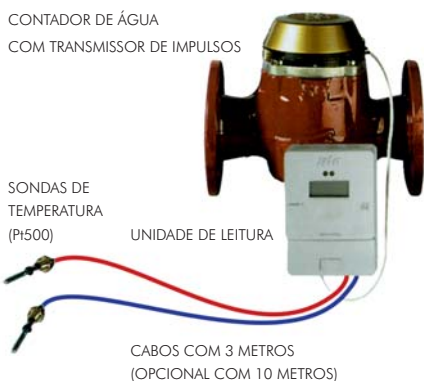
Alimentação a bateria (10 anos)

Tipo modular
(contador e unidade de leitura separados)

Ligações flangeadas



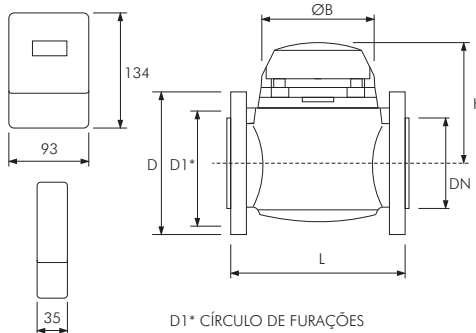
CONTADOR DE ÁGUA
COM TRANSMISSOR DE IMPULSOS



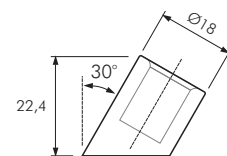
SONDAS DE
TEMPERATURA
(Pt500)

UNIDADE DE LEITURA

CABOS COM 3 METROS
(OPCIONAL COM 10 METROS)



D1* CÍRCULO DE FURAÇÕES



BAINHAS

GOLAS
PARA SOLDAR À TUBAGEM

Modelo	Tamanho	Dimensões					Caudais (m ³ /h)		Bainha L1
		D	D1	H	L	Ø B	Nominal ⁽²⁾	Mínimo	
WMZ 50-15/T25	DN 50	165	125	120	200	175	15	0,6	80
WMZ 65-25/T25	DN 65	185	145	120	200	185	25	1	80
WMZ 80-40/T25	DN 80	200	160	150	225	200	40	1,4	80
WMZ 100-60/T25	DN 100	220	180	150	250	220	60	2	80
WMZ 125-100/T250	DN 125	250	210	160	250	250	100	3,5	80
WMZ 150-150/T250	DN 150	285	240	301	300	285	150	4,5	150
WMZ 200-250/T250	DN 200	340	295	206	350	340	250	8,0	150

⁽²⁾ Caudal «nominal» - caudal máximo recomendado no qual a perda de carga é aproximadamente 0,1 bar (10 kPa)

VERSÕES OPCIONAIS

- Contador com carta M-Bus
- Contador híbrido
- Contador híbrido com carta M-Bus
- Com cabos das sondas de temperatura de 10 metros



PÁGINA EM BRANCO