

CONTADORES DE ENTALPIA

CONSTITUÍDOS POR CAUDALÍMETRO ELETROMAGNÉTICO e CALCULADOR

CAUDALÍMETRO ELECTROMAGNÉTICO

Modelo MS2500

Aplicação água fria ou água quente

Gama de temperatura 0 a 60°C (Polipropileno);
 -20 a 100°C (PTFE);
 -20 a 180°C (HPTFE)

Diâmetros disponíveis. 25 a 500

Ligação ao processo flangeada EN1092-1

Montagem horizontal ou vertical

Alimentação 230 VAC ou 24 VAC/DC

Caudal máximo recomendado (corresponde a velocidade máx. 3m/s)

DN 100 85 m³/h

DN 125 133 m³/h

DN 150 190 m³/h

DN 200 340 m³/h

DN 250 530 m³/h

DN 300 760 m³/h

CONVERSOR ML 110

(DESMONTÁVEL, PODE SER MONTADO REMOTAMENTE)



CAUDALÍMETRO MS2500

CALCULADOR ML 311

e respetivas sondas (ida e retorno)



CALCULADOR

Modelo ML311

Visor digital indicação de várias variáveis
 (caudal, energia instantânea, totalização)

Homologação MID opcional

Saída impulsos (opcional 4-20mA)

Comunicação M-Bus, Modbus, Bacnet

Alimentação 230 VAC ou 24 VAC/DC

Protecção IP52

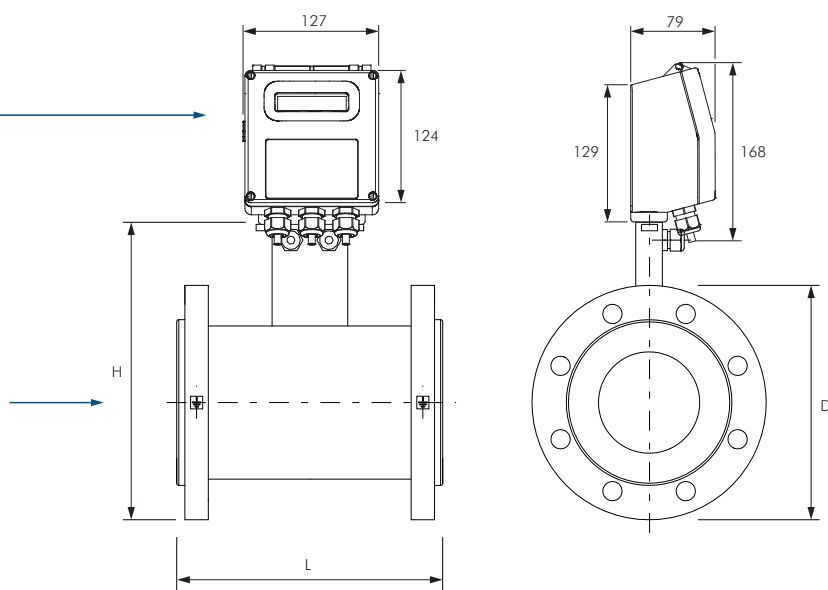
Sondas de temperatura tipo Pt500 com cabo de 5 ou 10 m.

DIMENSÕES (mm)

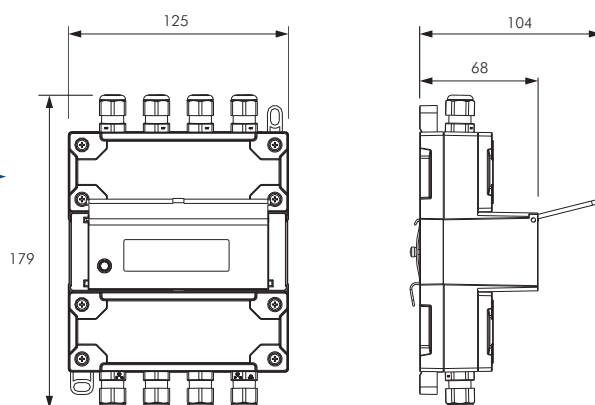
CONVERSOR ML 110

CAUDALÍMETRO MS 2500

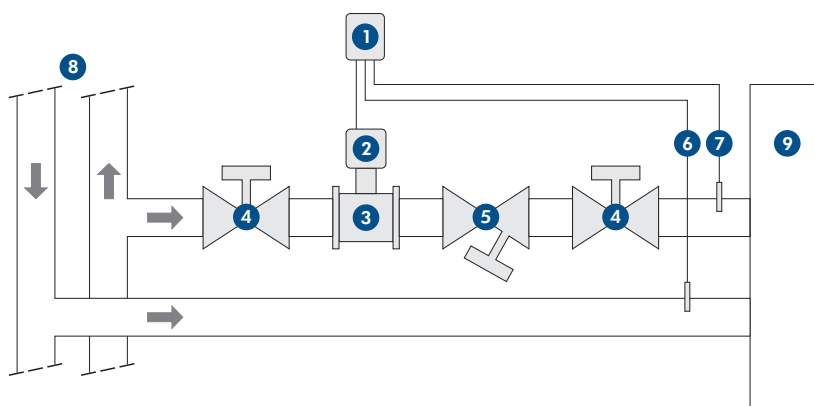
DN	L x H x D
100	250 x 283 x 220
125	250 x 313 x 250
150	300 x 344 x 285
200	350 x 399 x 340
250	450 x 454 x 395
300	500 x 504 x 445



CALCULADOR ML 311



MONTAGEM TIPO RECOMENDADA - ESQUEMATICAMENTE A MONTAGEM RECOMENDADA É A SEGUINTE:



CIRCUITO DE ÁGUA QUENTE

- 1 - Calculador
- 2 - Conversor
- 3 - Caudalímetro
- 4 - Válvulas de isolamento
- 5 - Filtro (opcional)
- 6 - Sensor de temperatura de ida
- 7 - Sensor de temperatura de retorno
- 8 - Tubagem de distribuição geral
- 9 - Unidade(s) terminal(ais) (consumidor)