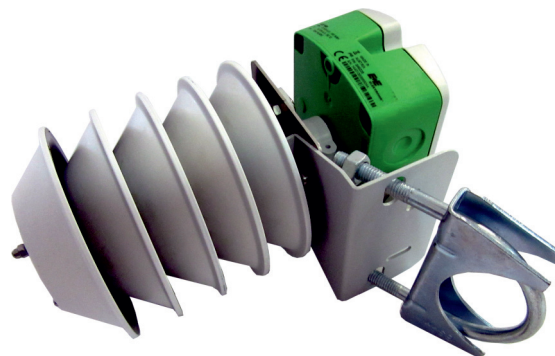


## SENSOR E TRANSMISSOR DE HUMIDADE RELATIVA E TEMPERATURA - EXTERIOR

### DESCRIÇÃO

Sensor e transmissor de temperatura e humidade relativa próprio para montagem no exterior.

Caracteriza-se pela robustez, elevada precisão e repetibilidade - mesmo com esporádicas condensações.



### CARACTERÍSTICAS TÉCNICAS PRINCIPAIS

Elementos de medida . . . Humidade relativa (Hr): filme dieléctrico de elevada sensibilidade e estabilidade.

Revestido, tanto na zona sensível à Hr, como nas soldaduras por película resistente a ambientes agressivos.

Temperatura (T): Pt 1000 classe B (EN 60751)

Gama de medida . . . . . Hr: 10 a 95% Hr ; T: 0 a 50°C

Tolerância . . . . . Hr: +/- 2,5% Hr ; T: +/- 0,3°C

Sinal de saída . . . . . Hr: 0 a 10 VCC ; T: 0 a 10 VCC

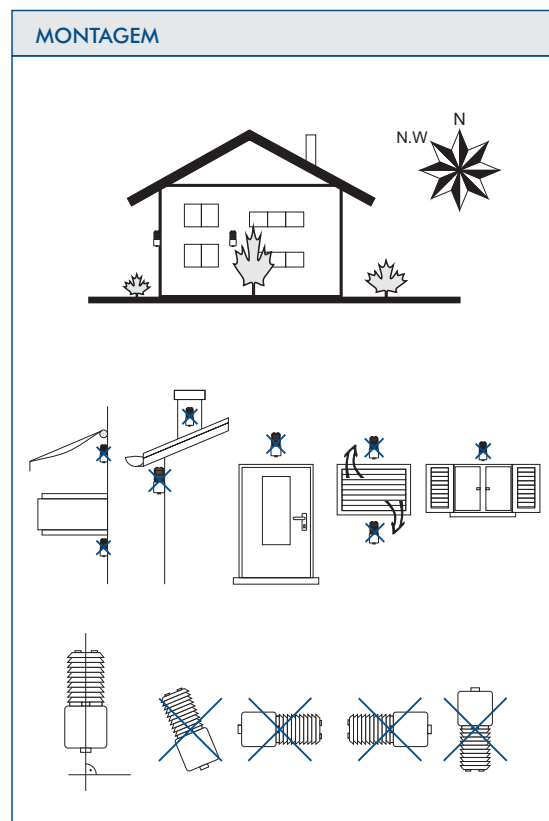
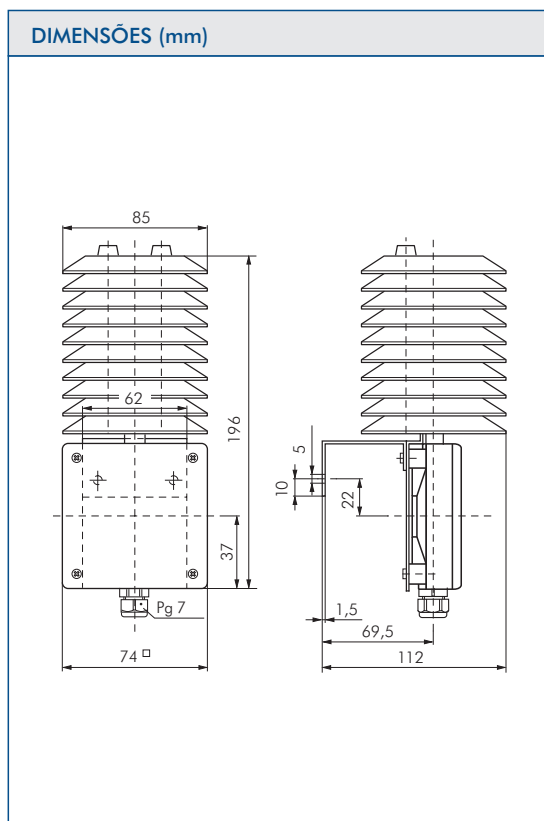
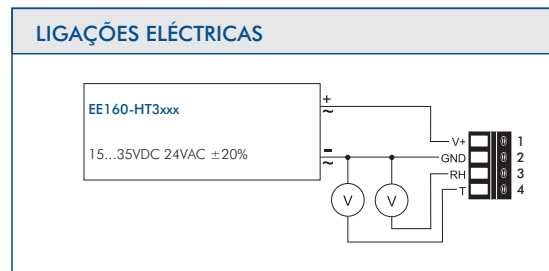
Alimentação . . . . . 24 VCA/CC

Certificado CE . . . . . Testado e aprovado seg. EN61326-1-2-3

Caixa . . . . . policarbonato

Grau de protecção . . . . . IP65

MODELO
EE160-HT3xxPBB-Tx004M + HA010501



PÁGINA EM BRANCO