

## SENSOR E TRANSMISSOR DE VELOCIDADE DO AR - CONDUTA

### DESCRIÇÃO

Medir e transmitir remotamente a velocidade instantânea do ar em condutas de sistemas AVAC.

Permite determinar, aproximadamente, o caudal de ar instantâneo numa conduta.



### CARACTERÍSTICAS TÉCNICAS PRINCIPAIS

Elemento de medida . . . fio quente (idêntico ao utilizado nos anemómetros de alta sensibilidade)

Gama de medida e transmissão  
 Seleccionável . . . . . 0 a 10 m/s;  
                                   0 a 15 m/s;  
                                   0 a 20 m/s

Tolerância . . . . . 0,2 m/s

Sinal de saída  
 Seleccionável . . . . . 0 a 10 VCC ou 4 a 20 mA  
 Alimentação (consumo) . 24VCA/CC +/- 20%

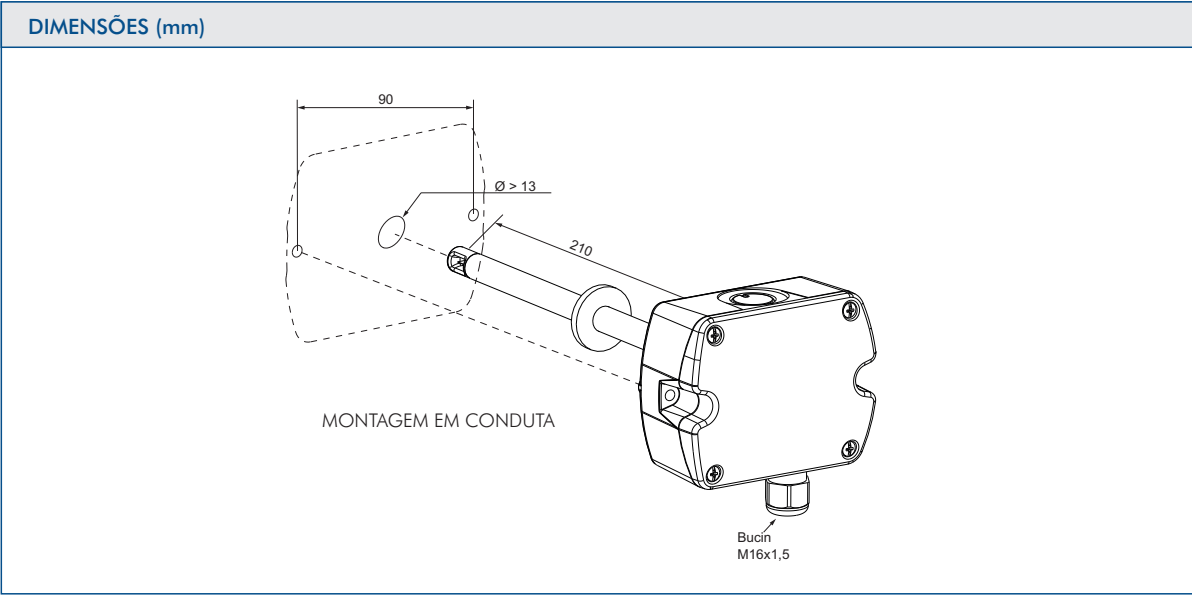
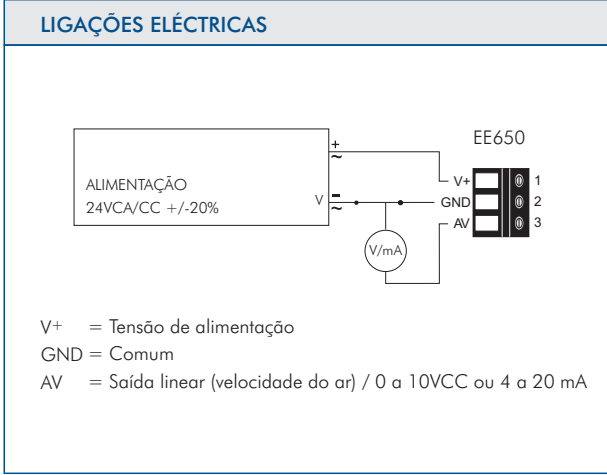
Tempo de resposta  
 Seleccionável . . . . . 1 s ou 4s

Caixa (IP) . . . . . policarbonato (IP65)

Haste . . . . . profundidade de inserção ajustável até 200 mm

Compatibilidade electromagnética . . . . . conforme EN 61326-1/-2/-3

MODELO
EE650 - T2A6L200



PÁGINA EM BRANCO