



## TRANSMISSOR DE PRESSÃO DIFERENCIAL PARA AR (ESTANQUE)

### APLICAÇÃO

Transmissão remota de pressão estática, pressão total ou pressão diferencial de ar e gases não combustíveis e não agressivos.

Exemplos em AVAC :

- Estado de colmatção dos filtros.
- Monitorização e controlo de caudal de ar e da pressão estática nas redes de condutas de sistemas centralizados – VAV ou VAC.
- Monitorização e controlo da sobrepressão ou subpressão entre salas/espacos contíguos - indústria farmacêutica, ambiente hospitalar, laboratórios, etc.



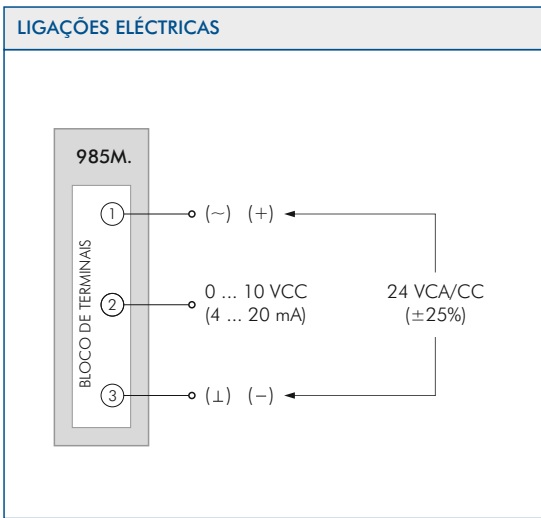
### CARACTERÍSTICAS TÉCNICAS

Gamas de medida e transmissão . . . . .	-100 Pa a + 100 kPa
Elemento de medida . . . . .	transdutor piezoresistivo
Condições ambientais. . . . .	0 a 50°C; 0 a 95% Hr (sem condensação)
Alimentação. . . . .	18 a 30 VCA ou VCC
Sinal de saída . . . . .	0 a 10 VCC e 4 a 20 mA, comutável
Característica do sinal. . . . .	linear ou raiz quadrada, comutável
Número de condutores (ligações) . . . . .	3
Tempo de resposta . . . . .	1s ou 100ms, comutável
Bucin de entrada dos cabos . . . . .	M12
Conformidade CE (EMC) . . . . .	de acordo com (EN 61326)
Dimensão/peso . . . . .	83 x 81 x 41 mm / 140g
Grau de protecção. . . . .	IP65 (EN 60529)



### MATERIAIS CONSTRUTIVOS

Caixa e tampa . . . . .	ABS
Tomadas de pressão . . . . .	metálicas (latão niquelado)
Acessórios (Climaset 6555) . . . . .	ponteira – plástico, PA 6.6 e tubo cristal ( Ø6mm x 2m )





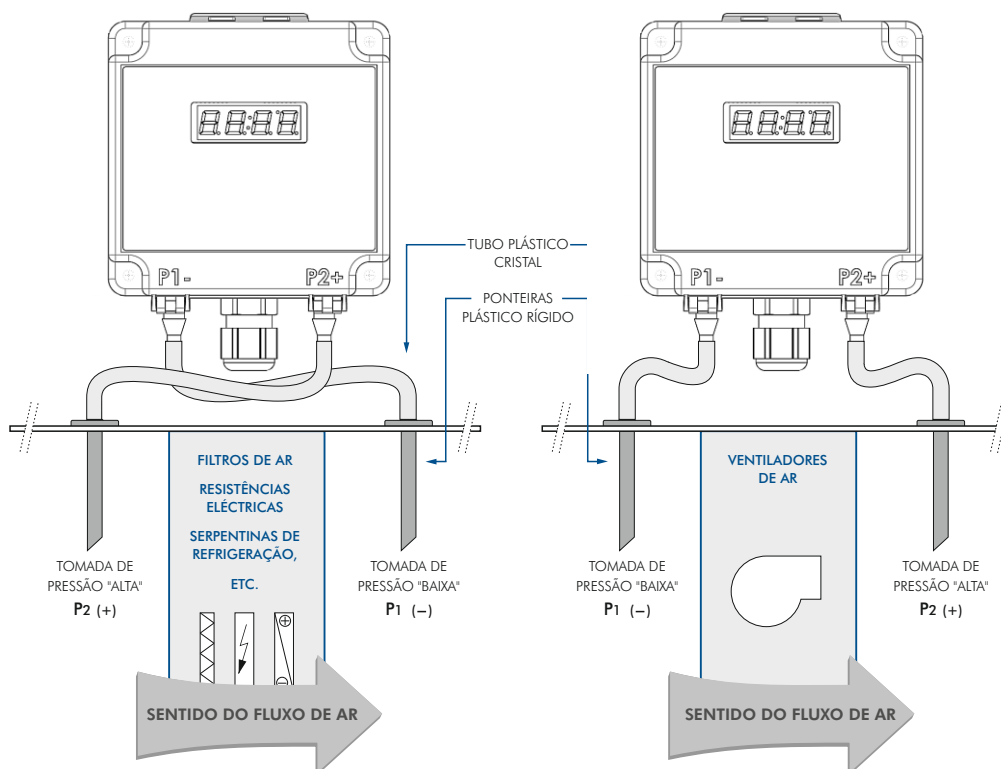
MODELOS			
MODELO	COMPENSAÇÃO DO «OFFSET»	GAMAS DISPONÍVEIS <sup>(1)</sup>	INDICADOR DIGITAL INTEGRADO
985M.3 (g) 3104b	Manual	Tipo 1	Não
985M.3 (g) 3114b	Manual	Tipo 1	Sim
985A.3 (g) 3104b	Automático	Tipo 2	Não
985A.3 (g) 3114b	Automático	Tipo 2	Sim

<sup>(1)</sup> GAMAS DISPONÍVEIS					
TIPO 1 (g)	GAMA 1	GAMA 2	TIPO 2 (g)	GAMA 1	GAMA 2
<b>X</b>	-50 ... 0 ... +50 Pa		<b>E</b>	-25 ... 0 ... +25 Pa	
<b>W</b>	-100 ... 0 ... + 100 Pa		<b>X</b>	-50 ... 0 ... + 50 Pa	
<b>2</b>	-0 ... 100 Pa	0 ... 250 Pa	<b>W</b>	-100 ... 0 ... + 100 Pa	
<b>3</b>	0 ... 250 Pa	0 ... 500 Pa	<b>0</b>	0 ... 25 Pa	0 ... 50 Pa
<b>4</b>	0 ... 500 Pa	0 ... 1 kPa	<b>1</b>	0 ... 50 Pa	0 ... 100 Pa
<b>5</b>	0 ... 1 kPa	0 ... 2,5 kPa	<b>2</b>	0 ... 100 Pa	0 ... 250 Pa
<b>7</b>	0 ... 5 kPa	0 ... 10 kPa	<b>3</b>	0 ... 250 Pa	0 ... 500 Pa
<b>9</b>	0 ... 25 kPa	0 ... 50 kPa	<b>4</b>	0 ... 500 Pa	0 ... 1 kPa
<b>A</b>	0 ... 50 kPa	0 ... 100 kPa	<b>5</b>	0 ... 1 kPa	0 ... 2,5 kPa
			<b>7</b>	0 ... 5 kPa	0 ... 10 kPa
			<b>9</b>	0 ... 25 kPa	0 ... 50 kPa

<sup>(2)</sup> Inclui acessórios - Climaset 6555

<sup>(\*)</sup> NOTA: A Gama 1 e Gama 2 são seleccionáveis por remoção/inclusão de um "jumper"

**MONTAGENS TIPO - MONITORIZAÇÃO DE PERDA DE CARGA E PRESSÃO DIFERENCIAL EM VENTILADORES**



DIMENSÕES (mm)

