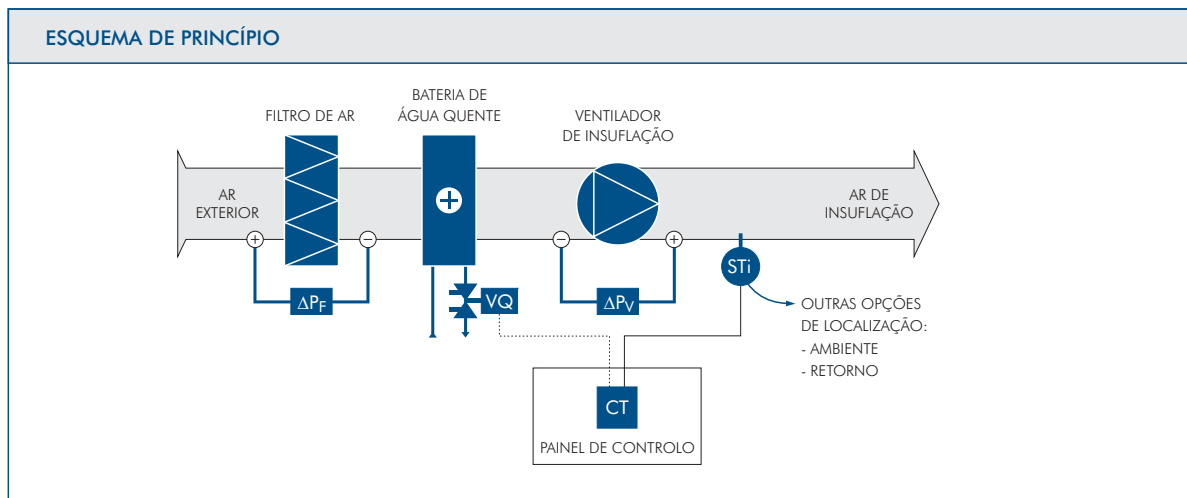


APLICAÇÃO Nº6

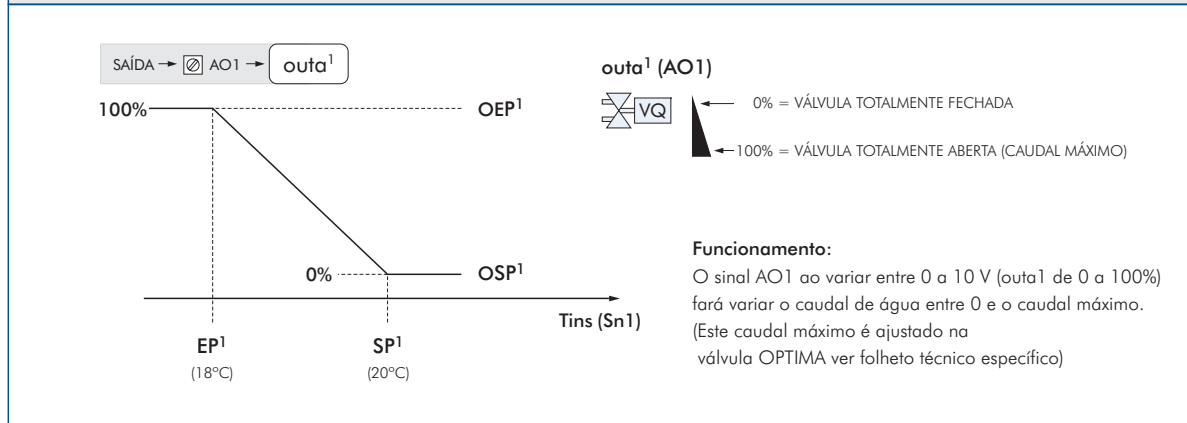
UTV - UNIDADE DE TERMOVENTILAÇÃO COM BATERIA DE ÁGUA QUENTE
 VARIÁVEL DE CONTROLO: TEMPERATURA DO AR DE INSUFLAÇÃO



LISTA DE EQUIPAMENTO

STi	Sensor de temperatura para conduta	A99LY-200C
CT	Controlador de temperatura (1 saída modulante)	C450 CPN-3C
	Módulo de alimentação (230 Vca) - opcional	C450 YNN-1C
VQ	Válvula de controlo de 2 vias independente da pressão	OPTIMA (DN15 a DN50)
ΔPF	Pressostato diferencial (20 - 200 Pa) - Sinalização remota de filtro sujo	930.80 ...
ΔPV	Pressostato diferencial (50 - 500 Pa) - sinalização remota do ventilador a funcionar	930.83 ...

DIAGRAMA FUNCIONAL



Tins (Sn1)	Temperatura do ar de insuflação	(*) Como opção podem ser ligados outros sensores de temperatura, pressão, humidade relativa, etc. (só para sinalização) às entradas Sn2 e Sn3 por exemplo: - Temperatura do ar ambiente - Temperatura do ar exterior
SP1	Temperatura à qual a válvula começa a abrir	
EP1	Temperatura à qual a válvula abre totalmente (que corresponde ao caudal máximo ajustado na própria válvula - ver folheto técnico específico)	
OSP1	Valor em percentagem do caudal mínimo pretendido (normalmente 0%, ou seja caudal nulo)	
OEP1	Valor em percentagem do caudal máximo pretendido (normalmente 100%, ou seja caudal nominal)	
Sn1(*)	Entrada Nº1 - a activar e atribuir à saída outa1	

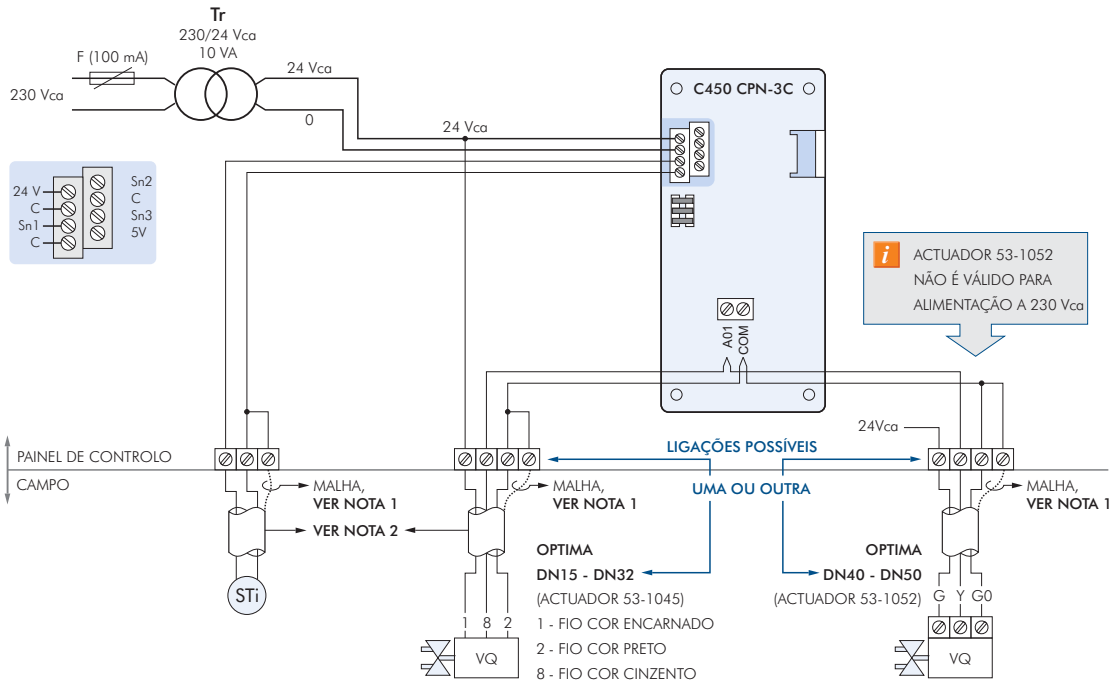
Os valores apresentados são exemplificativos. Os parâmetros são ajustáveis através do visor.

APLICAÇÃO Nº6 (continuação)

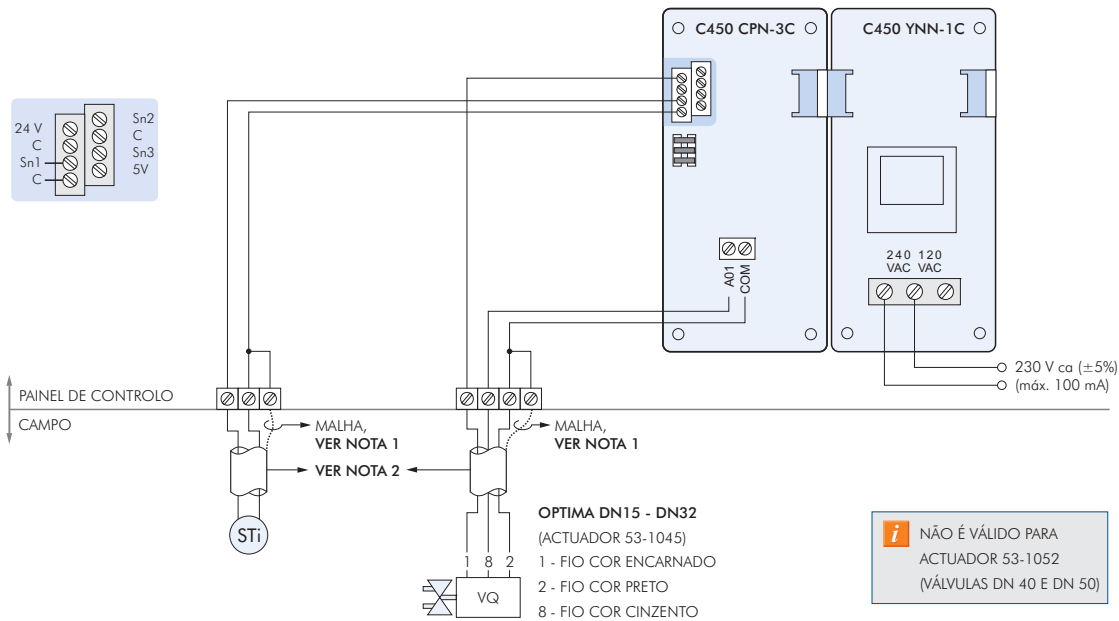
UTV - UNIDADE DE TERMOVENTILAÇÃO COM BATERIA DE ÁGUA QUENTE

VARIÁVEL DE CONTROLO: TEMPERATURA DO AR DE INSUFLAÇÃO

ESQUEMA ELÉCTRICO - ALIMENTAÇÃO a 24 VCA



ESQUEMA ELÉCTRICO - ALIMENTAÇÃO a 230 VCA



i NOTA 1: Não ligar a malha no lado do elemento sensor à terra. Só pode estar ligado, à terra, numa das extremidades.

NOTA 2: Cabo LIYCY 2 x 0,75 mm² (ou equivalente) - comprimento máximo recomendado 50 metros.