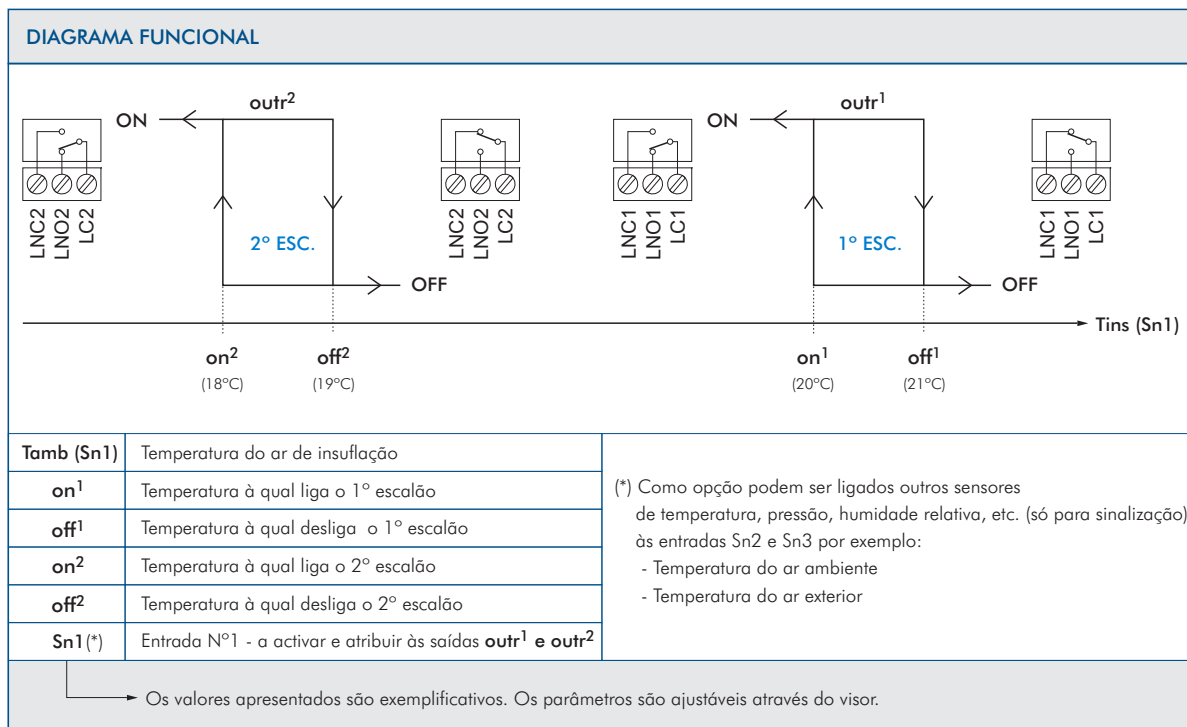
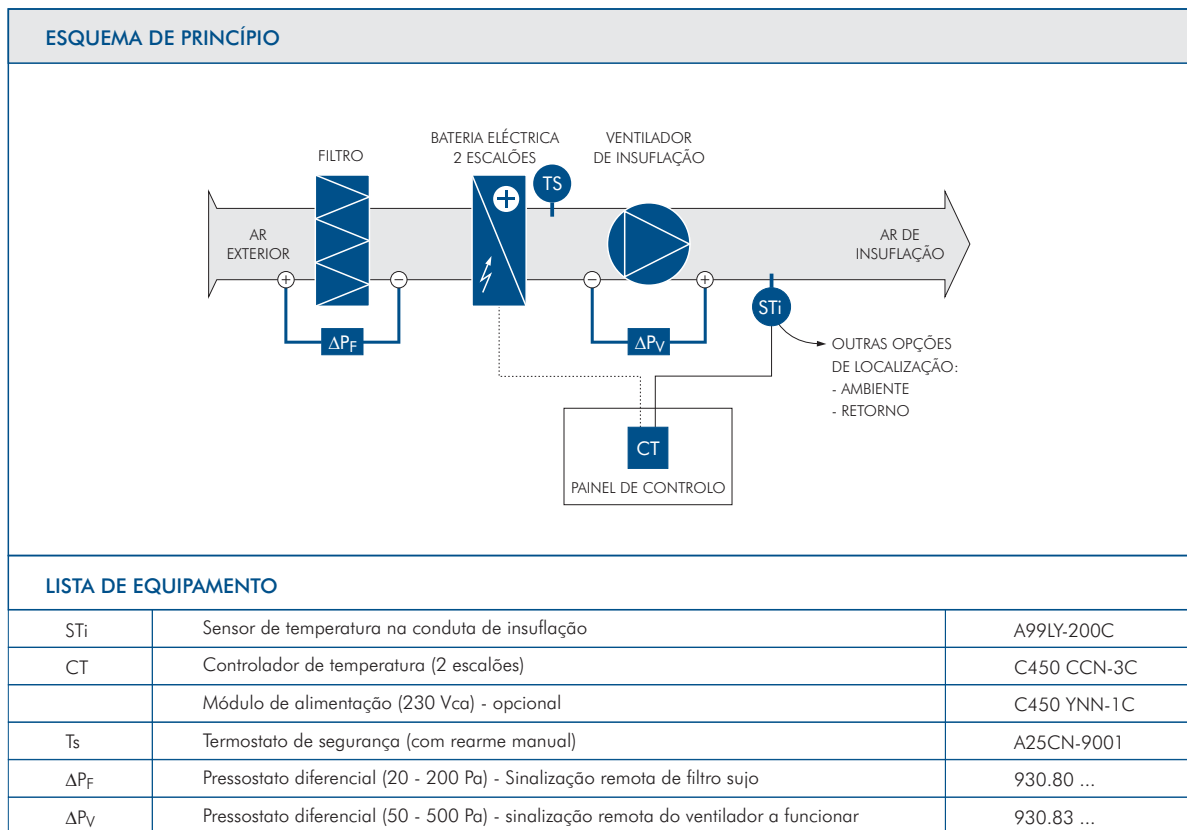


APLICAÇÃO Nº2

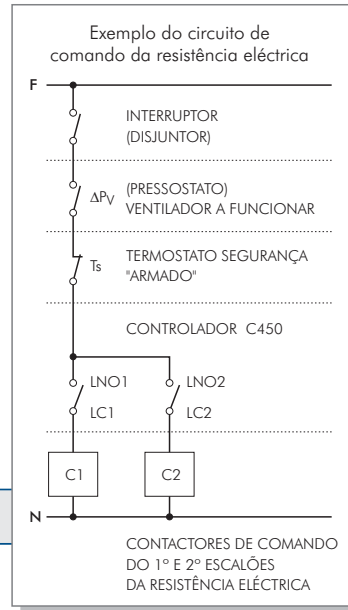
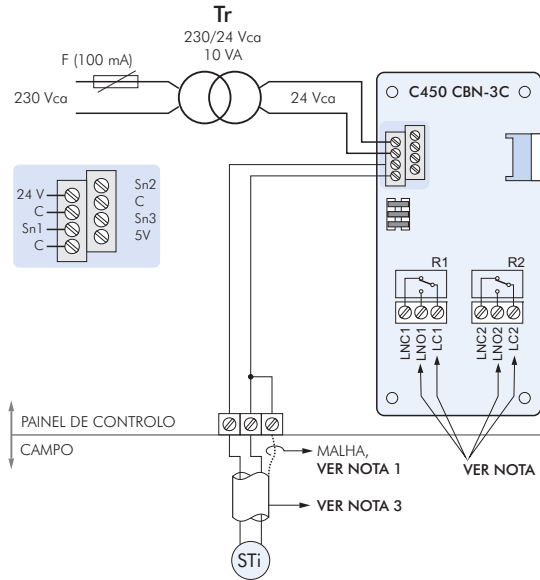
UTV - UNIDADE DE TERMOVENTILAÇÃO COM UMA BATERIA ELÉCTRICA (2 ESCALÕES) SENSOR DE TEMPERATURA NA CONDUTA DE INSUFLAÇÃO



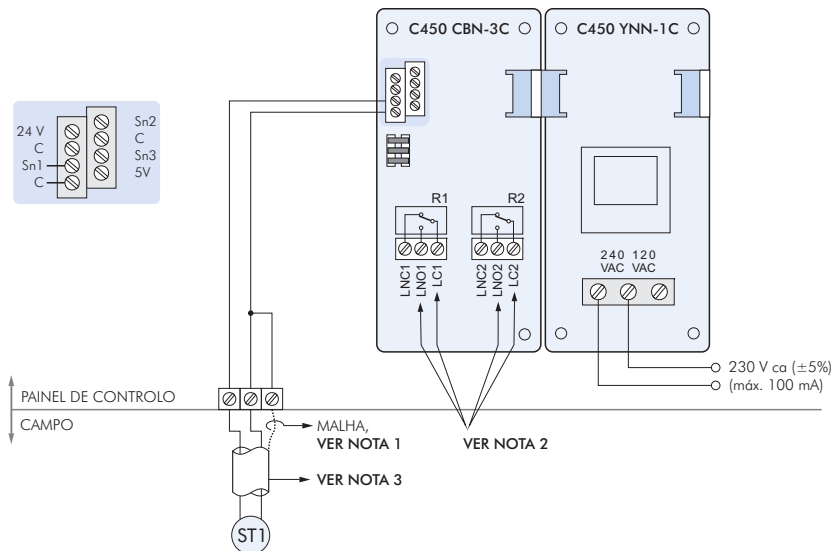
APLICAÇÃO Nº2 (continuação)

UTV - UNIDADE DE TERMOVENTILAÇÃO COM UMA BATERIA ELÉCTRICA (2 ESCALÕES)
 SENSOR DE TEMPERATURA NA CONDUTA DE INSUFLAÇÃO

ESQUEMA ELÉCTRICO - ALIMENTAÇÃO a 24 VCA



ESQUEMA ELÉCTRICO - ALIMENTAÇÃO a 230 VCA



i NOTA 1: Não ligar a malha, no lado do elemento sensor, à terra. Só pode estar ligado, à terra, numa das extremidades.

NOTA 2: Contactos livres de tensão (normalmente aberto) para inserir no circuito de comando da resistência (ver exemplo).

NOTA 3: Cabo LIYCY 2 x 0,75 mm² (ou equivalente) - comprimento máximo recomendado 50 metros.