



LUCIFER[®]

201LG Válvulas AÇO INOX

Válvulas solenóide 2 vias, acção directa
em aço inox AISI 316L



CONTIMETRA
Lisboa

Rua do Proletariado 15-B - 2795-648 CARNAXIDE
tel. 214 203 900 fax 214 203 901 e-mail industria@contimetra.com
www.contimetra.com



SISTIMETRA
Porto

Rua Particular de São Gemil 85 - 4425-164 ÁGUAS SANTAS MAIA
tel. 229 774 470 fax 229 724 551 e-mail industria@sistimetra.pt
www.sistimetra.pt



Índice

Descripción del producto y mercados de interés.....	4
Aplicaciones y ventajas	5
Información general y principios de funcionamiento	6
Funciones disponibles.....	7
Componentes básicos de las válvulas de solenoide 201LG	8
Vocabulario técnico para el uso de las tablas	9
Dimensionamiento de una válvula solenoide	10
Tabla de conversión de la viscosidad y tabla de conversión de la presión.....	15
Tabla de conversión de la temperatura.....	16
Tabla de conversión del caudal	17
Actuación	18
Marca de la válvula y marca de fecha del producto	19
Tabla de compatibilidad del fluido.....	20
Descripción general: Especificación de materiales, instalación, medios, partes eléctricas	21
Disponibilidad de productos.....	22
Serie 201LG1 - 1/8"G	23
Serie 201LG2 - 1/4"G	24
Serie 201LG3 - 3/8"G	26
Serie 201LG4 - 1/2"G	27
Disponibilidad de repuestos eléctricos	
Partes eléctricas de 22 mm.....	28
Partes eléctricas de 32 mm.....	31
Partes eléctricas de 40 mm.....	37
Partes eléctricas de 37 mm.....	39
Carcasas no estándar para las partes eléctricas de las series 481000 y 481044.....	40
Accesorios.....	43
Cómo hacer el pedido	44

Descripción del producto: Válvulas de acero inoxidable Parker 201LG

Esta serie es la mejor solución para una amplia gama de aplicaciones y siempre que es necesario acero inoxidable, es decir entornos o medios agresivos.

Mercados de interés

- Procesos
- Equipos comerciales
- Equipos industriales
- Tratamiento de agua
- Procesamiento de alimentos (enología, producción de aceite de oliva, alimentos y bebidas)
- Offshore



Aplicaciones

La serie 201LG puede ser usada en un amplia gama de aplicaciones.

Consulte nuestra tabla de compatibilidad en la página 20.

Algunas aplicaciones típicas de nuestras soluciones:

- Industria de transformación y equipos de procesamiento
- Equipos para tratamiento de agua
- Medios ácidos agresivos
- Enología, producción de aceite de oliva, alimentos y bebidas
- Oxígeno (desengrasado)
- Piscinas

Ventajas

Las características más interesantes de este producto:

- Concepto modular: con esta familia se pueden usar una gran variedad de partes eléctricas, incluso ATEX, baja potencia, IP67, aprobación UL/VDE.
- Diseño robusto y sólido: las áreas expuestas al estrés mecánico han sido estudiadas y sobredimensionadas
- Modelo de actuación directa de 2 vías disponible:
 - ▶ Modelo compacto con partes eléctricas de 22 mm
 - ▶ Modelo robusto de alto rendimiento con partes eléctricas de 32 mm con mayor capacidad de caudal (orificio de 6,2 mm)

Información técnica

Información General

Las válvulas solenoide pueden ser definidas como dispositivos electromecánicos para interrumpir o desviar el caudal de líquidos o gases abriendo o cerrando uno o más orificios.

La válvula de solenoide es una combinación de tres componentes básicos:

1. Un electromagneto que comprende un solenoide (devanado) y un yugo magnético.
2. Un émbolo móvil (que en ciertos casos abre y cierra la válvula directamente).
3. El cuerpo de la válvula con un orificio, abierto o cerrado por un émbolo o un diafragma para permitir o impedir el paso del caudal.

Principios de operación

El término "solenoide" no hace referencia a la válvula en sí, sino al operador y a la bobina, conocidos también como "piloto" y "actuador magnético".

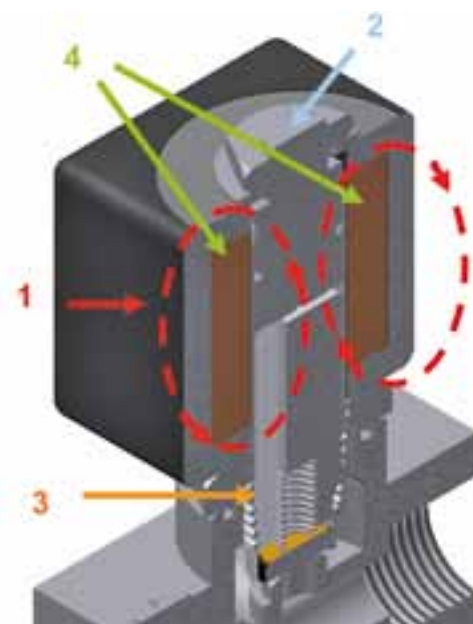
El término "solenoide" viene del griego "solen" que significa "canal". Cuando se activa, la bobina canaliza una fuerte fuerza magnética en el devanado. La bobina está formada por cable de alambre devanado en un eje de soporte.

Cuando se conecta la corriente eléctrica a la bobina, se genera el flujo magnético que es más fuerte en el centro de la bobina. El flujo magnético levanta el émbolo de la bobina hasta que entra en contacto con la barra.

El cuerpo de la válvula tiene un orificio por el que el líquido o el gas pasa cuando la válvula está abierta.

El émbolo tiene un asiento integrado que cuando la bobina es activada, descubre el orificio de la válvula (operado directamente) o el orificio del diafragma (operado por piloto) abriendo la válvula.

Cuando la bobina es desactivada, un muelle de retorno lleva el émbolo hacia su posición inicial de cierre, cortando el caudal del fluido.



1. Campo magnético
2. Núcleo barra
3. Émbolo
4. Cable de cobre

Funciones disponibles en la serie 201LG

Los modelos incluidos en este catálogo son Normalmente Cerrados y de Acción Directa.

El émbolo móvil con junta integrada abre o cierra el orificio por la acción de la bobina solenoide, dependiendo de si el solenoide recibe o no corriente (solenoide activado o desactivado).

En este modelo de funcionamiento directo la bobina misma suministra toda la energía requerida para mover el émbolo y el asiento. De esta manera, el funcionamiento no depende de la presión del fluido ni de caudal. La válvula solenoide puede operar desde una presión diferencial 0 hasta el valor indicado en las tablas.

Normalmente Cerrado significa que cuando la bobina está desactivada, la válvula no permite el paso del caudal.



Información técnica

Componentes básicos de las válvulas de solenoide 201LG

Cuerpo de válvula:

Parte principal de la válvula solenoide inclusive lumbreras, asientos y orificios de paso. El cuerpo de la serie 201LG es de AISI316L.

Camisa:

Cilindro de acero inoxidable, hermético y cerrado en una punta. Es el canal guía del émbolo que se mueve por fuerza magnética. La bobina solenoide está unida a la parte externa de la camisa.

Los componentes de la camisa son:

- **Barra:** Detiene el émbolo y se usa para dirigir el flujo magnético. Está hecha de acero inoxidable magnético.
- **Aro de fase de desplazamiento (espira de sombra):** El 201 LG estándar es de cobre. Se inserta en la superficie de la barra para evitar el zumbido a/c.
Se puede optar por una espira de sombra de plata si se utiliza un medio con poca compatibilidad con el cobre. Consulte nuestra tabla de compatibilidad en la página 20.
- **Tubo:** de acero inoxidable, se usa como guía del émbolo (=MP). Está junto con la barra y la caperuza.
- **Caperuza:** Una tuerca o brida cuadrada con rosca que asegura el operador magnético al cuerpo de la válvula.

Émbolo móvil:

De acero inoxidable, magnético, es activado por el solenoide, se desliza dentro de la camisa.

Muelle del émbolo (o muelle de retorno):

Mantiene el émbolo en posición y lo devuelve a la posición inicial cuando ha sido activado por el solenoide.

Junta del asiento (o Almohadilla)

Montada en el émbolo, cierra el orificio principal o piloto de la válvula.

Electromagneto (o bobina solenoide):

Componente eléctrico formado por el devanado de hilo de cobre (solenoide) y el yugo magnético que cuando lo recorre una corriente eléctrica genera un campo magnético que atrae el émbolo.

Para más detalles técnicos, consulte la sección específica de componentes eléctricos en la página 28.

Vocabulario técnico para usar las tablas

Las características técnicas básicas de cada modelo de válvula solenoide se indican en las tablas con los siguientes títulos:

Conectores (talla de lumbreira):

Las dimensiones de los conectores se definen como roscadas en pulgadas (G).

Orificio:

Diámetro del orificio principal en milímetros (diámetro nominal).

Coefficiente del caudal:

Se define como la cantidad de agua a temperatura entre +5°C y +30°C, que pasa por la válvula de solenoide con una caída de presión de 1 bar (100 KPa - 0,1 MPa), medida en m³/h (metros cúbicos por hora) y en l/min (litros por minuto).

Mínima presión de trabajo:

La presión diferencial mínima requerida para el funcionamiento en bar:

Máxima Presión Diferencial (M.O.P.D.):

La presión diferencial de trabajo más alta con el 90% del voltaje (-10% Vn) aplicada a la bobina solenoide (para CA) y con un 95% del voltaje (-5% Vn) (para CC).

Temperatura del fluido:

Temperatura máxima admisible del medio empleado.

Disco de asiento:

Material usado para los discos de asiento.

Núm. de pieza:

Ref. de pedido solamente para recipientes de presión. Consulte la sección "Cómo hacer el pedido" en la página 44.

Carcasa:

Encapsulado de componente eléctrico. El recipiente de presión incluye carcasa estándar (arandela, tuerca, placa de aluminio) en esta columna encontrará solamente referencias a carcasas para bobinas no estándar.

Componente eléctrico:

Componente eléctrico a ser pedido por separado.

Consulte la sección "Cómo hacer el pedido" en la página 44 y "Disponibilidad de componentes eléctricos" en la página 28.

Consumo de energía:

Consumo de energía de un componente eléctrico específico del recipiente de presión seleccionado, marcado para CA y CC. El consumo de energía debe ser considerado en estado caliente de la bobina a temperatura ambiente: +20°C.

Peso:

Peso de la válvula completa sin bobina, carcasas y accesorios especiales (kg).

Presión nominal:

Ref. UNI EN 1333 (PN) la presión máxima admisible a 20°C que puede ser aplicada a la válvula solenoide para controlar la estanqueidad de las juntas mecánicas (roscas, soldaduras) y la resistencia mecánica de los materiales. Recomendamos la aplicación de esta presión **simultáneamente a todos los conectores** para evitar fallos en los componentes internos.

Información técnica

Dimensionamiento de válvulas solenoide

La selección correcta de la válvula solenoide es esencial dado que determina la regulación y el rendimiento requeridos para la aplicación práctica en un sistema. Para seleccionar el tipo exacto de válvula solenoide se deben conocer varios parámetros.

No obstante, el método de cálculo basado en el coeficiente de caudal K_v ha demostrado ser altamente práctico dado que puede ser determinado en base a:

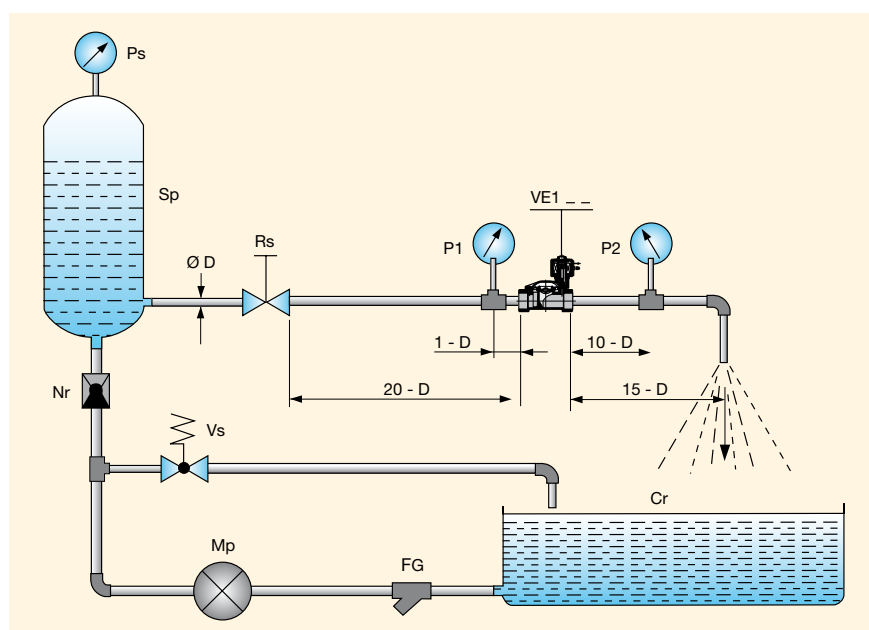
- Caudal requerido
- Resistencia del caudal
- Tipo de fluido y viscosidad relativa
- Gravedad específica y temperatura.

Este coeficiente de caudal K_v es determinado como se fija en la norma VDI/VDE 2173 y representa el caudal de agua en m^3/h con una temperatura de entre 5 y $30^\circ C$ que pasa por la válvula solenoide con una caída de presión de 1 bar (ver la figura 8),

Una vez que las condiciones existentes han sido convertidas a este factor K_v , el tipo de válvula se encuentra buscando en las páginas de las secciones correspondientes. Los parámetros usados para dimensionar la válvula solenoide son:

(consultar las tablas de conversión de las diferentes unidades de medida como las define ISO (International Standards Organisation) - I.S. (International System) presentadas en este catálogo)

<p>Presión símbolo (P) unidad de medida [bar] Presión de trabajo</p>		<p>Temperatura del medio símbolo (t) unidad de medida [$^\circ C$]</p>	
<p>Caída de presión símbolo (ΔP) unidad de medida [bar] Diferencia de presión entre la entrada (P1) y la salida (P2) de la válvula de solenoide cuando un medio pasa por la válvula ($\Delta P = P1 - P2$).</p>		<p>Caudal: • para líquidos símbolo (Q) unidad de medida [m^3/h] • para gases símbolo (Qn) unidad de medida [Nm^3/h] • para vapor símbolo (Qv) unidad de medida [Kg/h]</p>	
<p>Coeficiente de caudal símbolo (K_v) unidad de medida [m^3/h]</p>		<p>Volumen específico símbolo (Vs) unidad de medida [m^3/Kg]</p>	
<p>Gravedad específica del medio símbolo (Vs) unidad de medida [Kg/dm^3]</p>			



FG = Filtro Rejilla Mp = Bomba Vs = Válvula de seguridad Nr = Válvula de control Sp = Tanque de presión Ps = Manómetro de presión estática

Nota:

El coeficiente de caudal usado en los EE.UU. es conocido como C_v y representa el caudal de agua por minuto en galones norteamericanos con una caída de presión ΔP de 1 psi.

Para convertir C_v a K_v y viceversa usar:

$$1 K_v = 0,862 C_v$$

$$1 C_v = 1,16 K_v$$

POR LA FÓRMULA:

a) Válvulas solenoide para líquidos:

Caudal: $Q = K_v \cdot \sqrt{\frac{\Delta P}{\gamma}}$ donde: $Q = \text{m}^3/\text{h}$
 $\Delta P = \text{bar}$
 $\gamma = \text{Kg}/\text{dm}^3$

Coefficiente de caudal:

$$K_v = Q \cdot \sqrt{\frac{\gamma}{\Delta P}}$$

En el caso de líquidos cuya viscosidad es superior a 3°E (22 cStokes) el K_v se modifica de acuerdo a la fórmula:

$$K_{v_1} = K_v + C \quad C = \frac{\delta \cdot \sqrt{K_v} + 1}{200 \cdot Q}$$

donde C es el factor de corrección de viscosidad calculado con la fórmula:

donde:

δ = viscosidad cinemática del fluido expresado en centiStokes

K_v = factor de caudal en la válvula solenoide

Q = caudal en m^3/h .

$$\Delta P = \gamma \cdot \left(\frac{Q}{K_v}\right)^2$$

Caída de presión:

b) Válvulas solenoide para gases:

Si $\Delta P \leq 1/2 P_1$ usar la siguiente fórmula:

Caudal: $Q_n = 514 \cdot K_v \cdot \sqrt{\frac{\Delta P \cdot P_2}{\gamma n \cdot (273 + t)}}$

donde: $Q_n = \text{Nm}^3/\text{h}$ $P_1 = \text{bar}$ $P_2 = \text{bar}$

Coefficiente de caudal:

$$K_v = \frac{Q_n}{514} \cdot \sqrt{\frac{(273+t) \cdot \gamma n}{\Delta P \cdot P_2}}$$

$t = \text{°C}$

$\gamma n = \text{Kg}/\text{m}^3$

Caída de presión: $\Delta P = \frac{(273 + t) \cdot \gamma n \cdot Q_n^2}{P_2 \cdot (514 \cdot K_v)^2}$

Si $\Delta P > 1/2 P_1$ usar la siguiente fórmula:

$$Q_n = 757 \cdot K_v \cdot \sqrt{\frac{\Delta P \cdot P_2}{(273 + t) \cdot \gamma n}}$$

c) Válvulas solenoide para vapor:

Si $\Delta P \leq 1/2 P_1$ usar la siguiente fórmula:

Caudal: $Q_v = 31,7 \cdot K_v \cdot \sqrt{\frac{\Delta P}{V_s}}$

donde: $Q_v = \text{Kg}/\text{h}$
 $\Delta P = \text{bar}$
 $V_s = \text{m}^3/\text{Kg}$

Coefficiente de caudal:

$$K_v = \frac{Q_v}{31,7} \cdot \sqrt{\frac{V_s}{\Delta P}}$$

Caída de presión:

$$\Delta P = V_s \cdot \frac{Q_v^2}{(31,7 \times K_v)^2}$$

Si $\Delta P > 1/2 P_1$ usar la siguiente fórmula:

$$Q_v = 22,4 \cdot K_v \cdot \sqrt{\frac{P_1}{V_s}}$$

Notas:

1) Si el valor ΔP no es especificado, usar el siguiente basado en la experiencia:

- Sólo para líquidos en caso de descarga libre $\Delta P = 90\%$ de la presión de entrada (P_1).
- Para gases no usar nunca una ΔP de más del 50% de la presión absoluta de entrada, dado que la caída excesiva de la presión puede causar un caudal irregular. En la mayoría de los casos, la ΔP puede ser considerada como un 10% de la presión de entrada.

2) Valor de volumen específico (V_s) para vapor seco saturado, ver la tabla del diagrama 3.

Dimensionamiento gráfico

Además del método aritmético, el caudal Q u otros valores pueden ser calculados usando los siguientes diagramas:

Diagrama 1: para líquidos (hasta 3°E) (página 24)

Ejemplo: Agua ($\gamma = 1$). El cálculo del caudal Q es necesario, usando una válvula solenoide con $K_v = 0,6$ a presión $P_1 = 15$ bar y con una caída de presión de $\Delta P = 9$ bar.

Se traza una línea que une el punto 1 en la línea de gravedad específica con el punto 0,6 en la línea "KV" siguiendo hasta la línea auxiliar. Desde este punto se traza una línea hasta el punto 9 en la línea ΔP . La línea recta trazada cruza la línea de caudal "Q" en el punto 1,8; en consecuencia el valor es $Q = 1.8 \text{ m}^3/\text{h}$.

Diagrama 2: para gases (página 25)

Ejemplo: Aire ($\gamma n = 1,3$). Un cálculo del caudal Q_n es necesario con: $t = 20^\circ\text{C}$, $K_v = 0,6$; $P_1 = 12$ bar; $\Delta P = 3$ bar. El punto 20 en la línea de temperatura y el punto 1,3 en la línea de gravedad específica son unidos por una línea recta que se traza hasta la primera línea auxiliar. Desde este punto se traza una recta hasta el punto 0,6 en la línea "Kv" que se prolonga hasta que cruza la segunda línea auxiliar. Desde este punto se traza una recta hasta la tercera línea auxiliar en la intersección de la curva de presión "P1" (12 bar) con la línea de caída de presión " ΔP " (3 bar). La línea que une estos dos últimos puntos corta la línea del caudal "Qn" en $80 \text{ Nm}^3/\text{h}$.

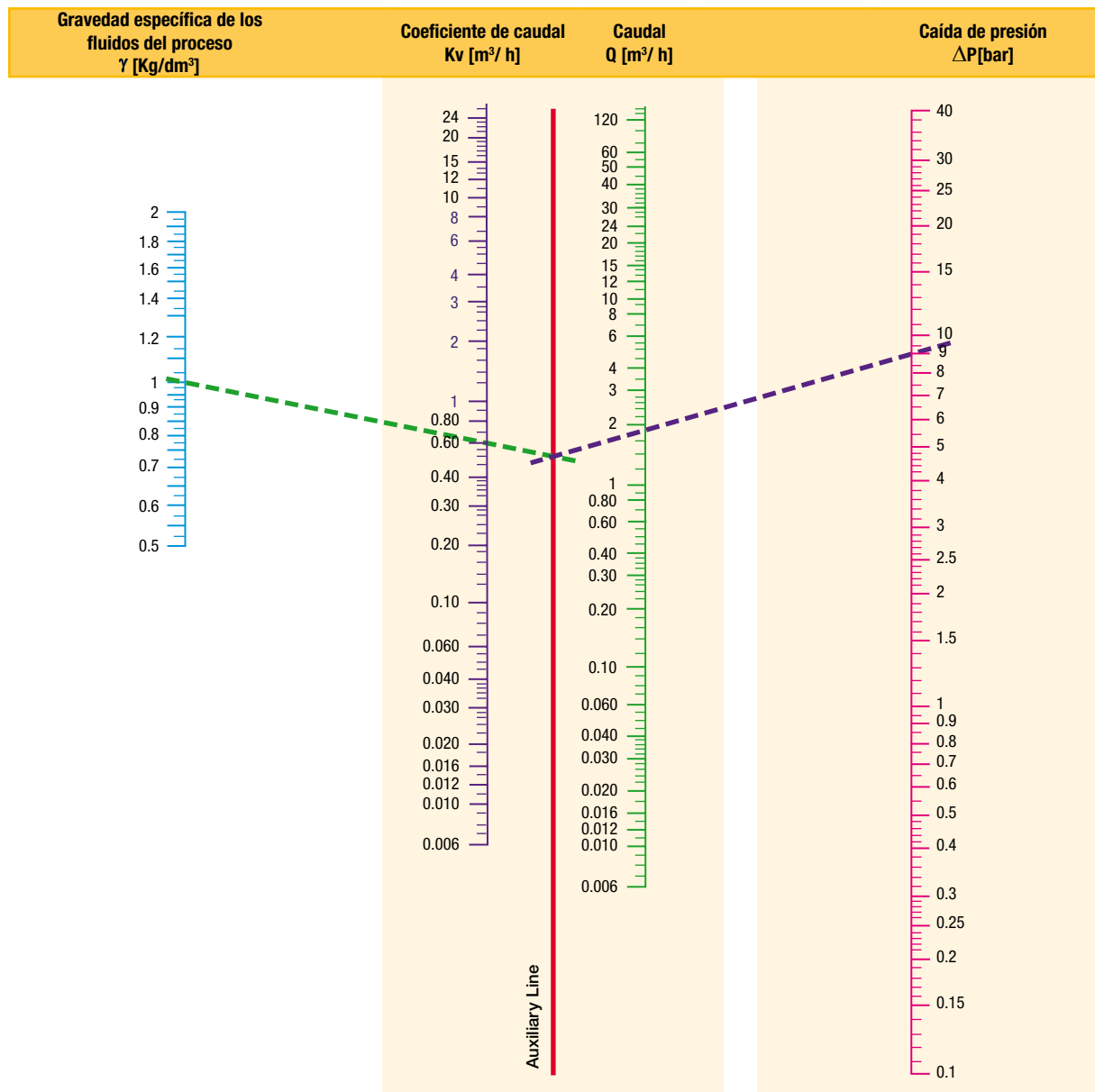
Diagrama 3: para vapor seco saturado - (página 26)

Ejemplo: calcular "Qv" con: $P_2 = 5$ bar; $\Delta P = 2$ bar; $K_v = 0,5$.

Usando el mismo método que para el diagrama 1, los diferentes puntos pueden ser unidos con la línea auxiliar y el valor Q_v es entonces 36 kg/h. Naturalmente, dado que existe la posibilidad de combinar gráficamente diferentes errores (lecturas, líneas de unión, intersecciones de líneas auxiliares, etc.), los valores obtenidos de los diagramas son aproximados y por eso es recomendable compararlos siempre con los valores obtenidos usando la fórmula.

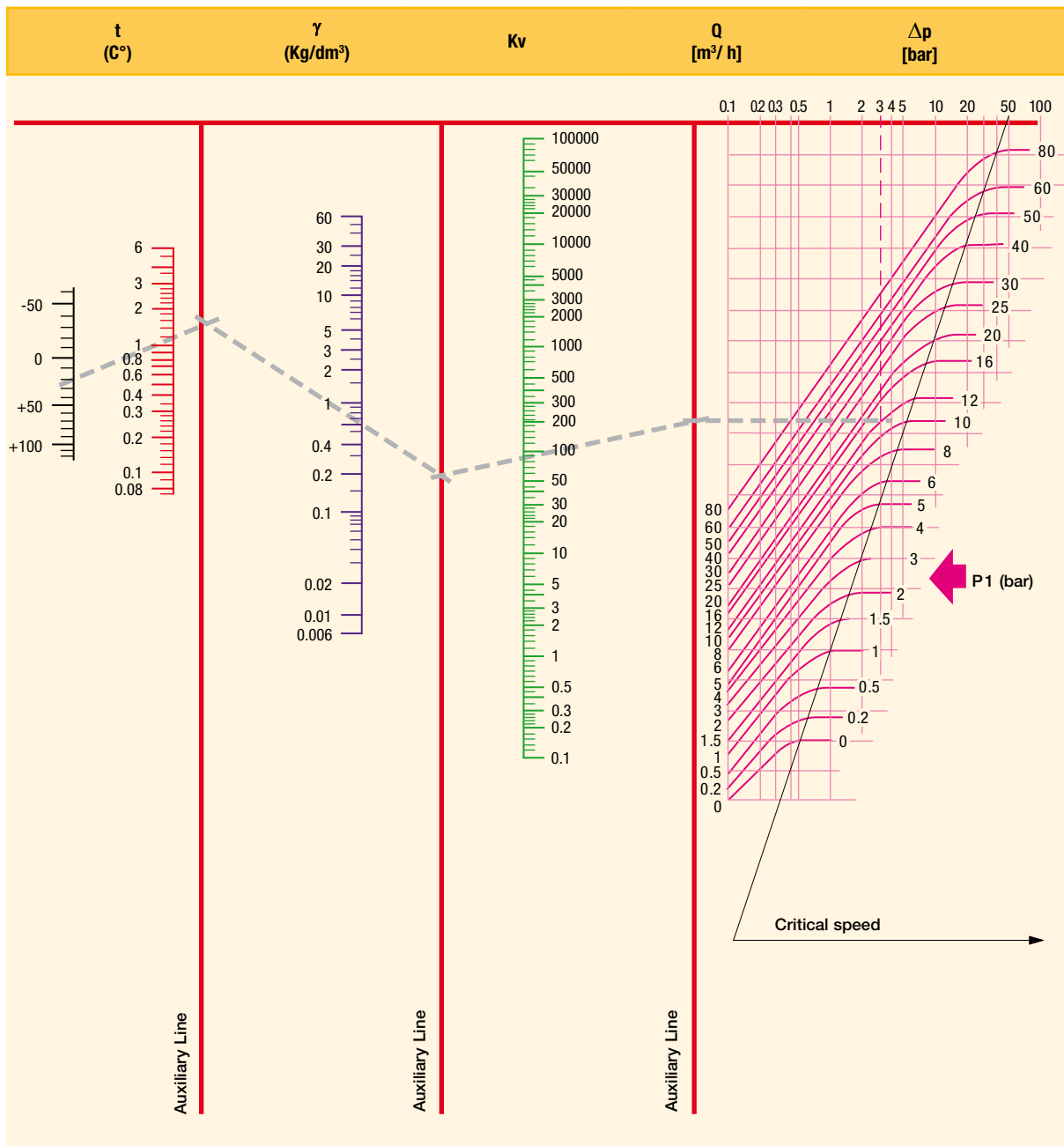
Información técnica

Diagrama 1 para líquidos (hasta 3°E)



Gravedad específica de los fluidos más comunes ($\gamma = \text{Kg/dm}^3$) - ($t = 15^\circ\text{C}$ - $P = 760 \text{ mm Hg}$)					
Acetona	0,79	Benzol	0,90	Nafta	0,76
Agua	1,00	Cerveza	1,02	Pentano	0,63
Agua de mar	1,02	Hexano	0,66	Aceites vegetales	0,92
Alcohol etílico	0,79	Etano	0,68	Aceites hidráulicos	0,92
Alcohol metílico	0,81	Diesel	0,70	Vino	0,95
Petróleo	0,68	Leche	1,03		

Diagrama 2 para gases

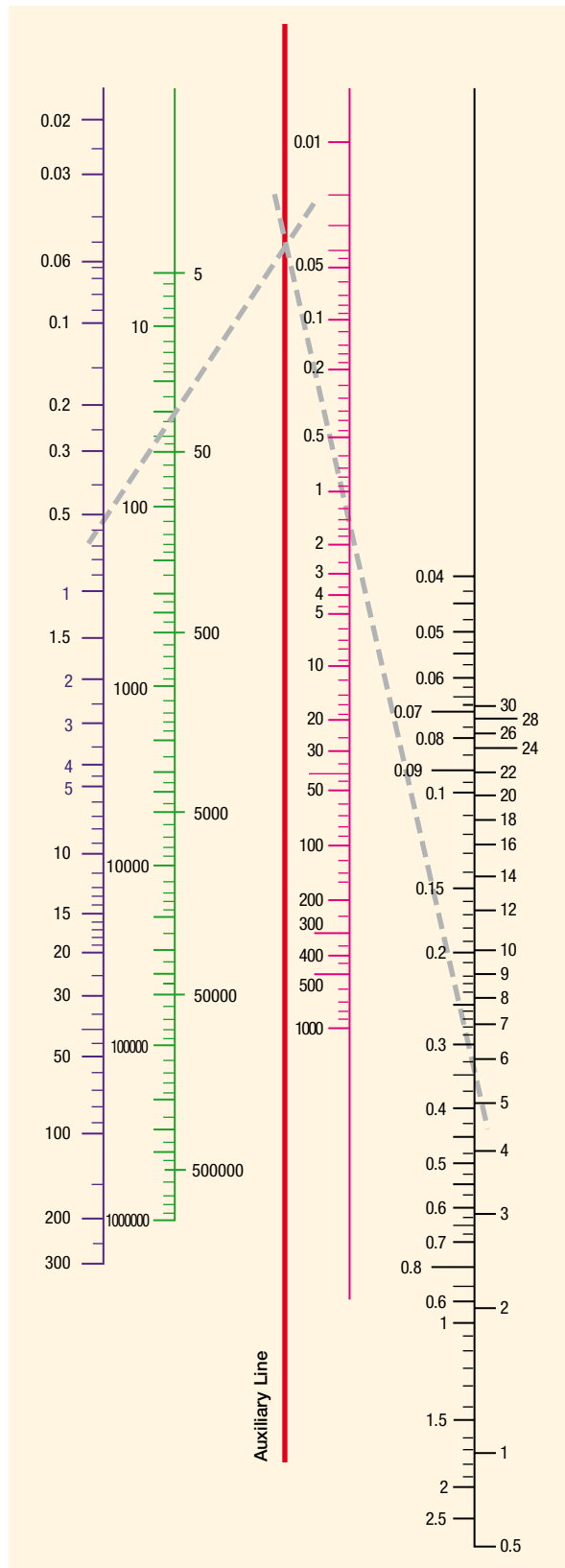


t = Temperatura del fluido γ N = Gravedad específica Kv = Coeficiente de caudal Qn = Caudal Δp = Caída de presión P₁ = Presión de entrada

Gravedad específica de los fluidos más comunes ($\gamma = \text{Kg/dm}^3$) - (t = 15°C - P = 760 mm Hg)					
Acetileno	1,176	Helio	0,179	Gas natural	0,723
Dióxido de carbono	1,965	Etano	1,035	Metano	0,722
Aire	1,293	Etileno	1,259	Monóxido de carbono	1,250
Argón	1,780	Hidrógeno	0,089	Oxígeno	1,429
Nitrógeno	1,255			Propano	1,520
Butano	2,000			Vapor	0,805

Información técnica

Diagrama 3 para vapor seco saturado



Kv = Coeficiente de caudal

Qv = Caudal

Δp = Caída de presión

Vs = Volumen específico

P₂ = Presión de salida

Vapor (saturado seco) Datos

P ₂ bar	Temp. °C	Vs m ³ /Kg
0,01	6,6	131,600
0,02	17,1	68,300
0,03	23,7	46,500
0,04	28,6	35,500
0,05	32,5	28,700
0,06	35,8	24,200
0,08	41,1	18,500
0,10	45,4	15,000
0,20	59,7	7,800
0,30	68,7	5,330
0,40	75,4	4,070
0,50	80,9	3,300
0,60	85,5	2,790
0,70	89,5	2,410
0,80	93,0	2,130
0,90	96,2	1,910
1,00	99,1	1,730
1,50	110,8	1,180
2,00	119,6	0,900
2,50	126,8	0,730
3,00	132,9	0,620
3,50	138,2	0,530
4,00	142,9	0,470
4,50	147,2	0,420
5,00	151,1	0,380
5,50	154,7	0,350
6,00	158,1	0,320
6,50	161,2	0,300
7,00	164,2	0,280
7,50	167,0	0,260
8,00	169,6	0,250
8,50	172,1	0,230
9,00	174,5	0,220
9,50	176,8	0,210
10,00	179,0	0,200
110,00	183,2	0,181
120,00	187,1	0,176
13,00	190,7	0,155
14,00	194,1	0,144
15,00	197,4	0,135
16,00	200,4	0,126
17,00	203,4	0,119
18,00	206,2	0,113
19,00	208,8	0,107
20,00	211,4	0,102
22,00	216,2	0,093
24,00	220,8	0,085
26,00	225,0	0,079
28,00	229,0	0,073
30,00	232,8	0,068
32,00	236,4	0,064
34,00	239,8	0,060
36,00	243,1	0,057
38,00	246,2	0,053
40,00	249,2	0,051
45,00	256,2	0,045
50,00	262,7	0,040
55,00	268,7	0,036
60,00	274,3	0,033
65,00	279,6	0,030
70,00	284,5	0,028
80,00	293,6	0,024
90,00	301,9	0,021
100,00	309,5	0,018
150,00	340,5	0,011
200,00	364,2	0,006
225,00	374,0	0,003

Tabla de conversión de la viscosidad

La viscosidad admisible los medios de la serie 201LG es 2°E.

CentiStokes cStokes mm ² /S	°Engler °E	Segundo Universal de Saybolt SSU	Segundo de Rewood N°1 SRW N°1
1	1	-	-
12	2	65	55
22	3	100	90
30	4	140	120
28	5	175	155
45	6	210	185
60	8	275	245
75	10	345	305
90	12	415	370
115	15	525	465
150	20	685	610
200	26	910	810
300	39	1 385	1 215
400	53	1 820	1 620
500	66	2 275	2 025
750	97	3 365	2 995
1 500	197	6 820	6 075

Tabla de conversión de la presión

BAR	N/cm ²	MPa	Psi
0,1	1	0,01	1,45
0,2	2	0,02	2,90
0,5	5	0,05	7,25
1,0	10	0,10	14,50
2,0	20	0,20	29,01
3,0	30	0,30	43,51
4,0	40	0,40	58,01
5,0	50	0,50	72,52
6,0	60	0,60	87,02
7,0	70	0,70	101,52
8,0	80	0,80	116,03
9,0	90	0,90	130,53
10,0	100	1,00	145,03
11,0	110	1,10	159,54
12,0	120	1,20	174,04
13,0	130	1,30	188,54
14,0	140	1,40	203,05
15,0	150	1,50	217,55
16,0	160	1,60	232,05
17,0	170	1,70	246,56
18,0	180	1,80	261,06
19,0	190	1,90	275,56
20,0	200	2,00	290,07
25,0	250	2,50	362,58
30,0	300	3,00	435,10
40,0	400	4,00	580,13
50,0	500	5,00	725,17
60,0	600	6,00	870,20
70,0	700	7,00	1 015,23
80,0	800	8,00	1 160,26
90,0	900	9,00	1 305,30
100,0	1 000	10,00	1 450,33

Información técnica

Tabla de conversión de temperatura

°C	K	°F	°C	K	°F	°C	K	°F	°C	K	°F
-50	223	-58,0	1	274	33,8	51	324	123,8	105	378	221
-49	224	-56,2	2	275	35,6	52	325	125,6	110	383	230
-48	225	-54,4	3	276	37,4	53	326	127,4	115	388	239
-47	226	-52,6	4	277	39,2	54	327	129,2	120	393	248
-46	227	-50,8	5	278	41,0	55	328	131,0	125	398	257
-45	228	-49,0	6	279	42,8	56	329	132,8	130	403	266
-44	229	-47,2	7	280	44,6	57	330	134,6	135	408	275
-43	230	-45,4	8	281	46,4	58	331	136,4	140	413	284
-42	231	-43,6	9	282	48,2	59	332	138,2	145	418	293
-41	232	-41,8	10	283	50,0	60	333	140,0	150	423	302
-40	233	-40,0	11	284	51,8	61	334	141,8	155	428	311
-39	234	-38,2	12	285	53,6	62	335	143,6	160	433	320
-38	235	-36,4	13	286	55,4	63	336	145,4	165	438	329
-37	236	-34,6	14	287	57,2	64	337	147,2	170	443	338
-36	237	-32,8	15	288	59,0	65	338	149,0	175	448	347
-35	238	-31,0	16	289	60,8	66	339	150,8	180	453	356
-34	239	-29,2	17	290	62,6	67	340	152,6	185	458	365
-33	240	-27,4	18	291	64,4	68	341	154,4	190	463	374
-32	241	-25,6	19	292	66,2	69	342	156,2	195	468	383
-31	242	-23,8	20	293	68,0	70	343	158,0	200	473	392
-30	243	-22,0	21	294	69,8	71	344	159,8	205	478	401
-29	244	-20,2	22	295	71,6	72	345	161,6	210	483	410
-28	245	-18,4	23	296	73,4	73	346	163,4	215	488	419
-27	246	-16,6	24	297	75,2	74	347	165,2	220	493	428
-26	247	-14,8	25	298	77,0	75	348	167,0	225	498	437
-25	248	-13,0	26	299	78,8	76	349	168,8	230	503	446
-24	249	-11,2	27	300	80,6	77	350	170,6	235	508	455
-23	250	-9,4	28	301	82,4	78	351	172,4	240	513	464
-22	251	-7,6	29	302	84,2	79	352	174,2	245	518	473
-21	252	-5,8	30	303	86,0	80	353	176,0	250	523	482
-20	253	-4,0	31	304	87,8	81	354	177,8	255	528	491
-19	254	-2,2	32	305	89,6	82	355	179,6	260	533	500
-18	255	-0,4	33	306	91,4	83	356	181,4	265	538	509
-17	256	1,4	34	307	93,2	84	357	183,2	270	543	518
-16	257	3,2	35	308	95,0	85	358	185,0	275	548	527
-15	258	5,0	36	309	96,8	86	359	186,8	280	553	536
-14	259	6,8	37	310	98,6	87	360	188,6	285	558	545
-13	260	8,6	38	311	100,4	88	361	190,4	290	563	554
-12	261	10,4	39	312	102,2	89	362	192,2	295	568	563
-11	262	12,2	40	313	104,0	90	363	194,0	300	573	572
-10	263	14,0	41	314	105,8	91	364	195,8	310	583	590
-9	264	15,8	42	315	107,6	92	365	197,6	320	593	608
-8	265	17,6	43	316	109,4	93	366	199,4	330	603	626
-7	266	19,4	44	317	111,2	94	367	201,2	340	613	644
-6	267	21,2	45	318	113,0	95	368	203,0	350	623	662
-5	268	23,0	46	319	114,8	96	369	204,8	360	633	680
-4	269	24,8	47	320	116,6	97	370	206,6	370	643	698
-3	270	26,6	48	321	118,4	98	371	208,4	380	653	716
-2	271	28,4	49	322	120,2	99	372	210,2	390	663	734
-1	272	30,2	50	323	122,0	100	373	212,0	400	673	752

$$^{\circ}\text{C} = (\text{F}-32) \times 5/9$$

$$\text{K} = ^{\circ}\text{C} + 273$$

$$^{\circ}\text{F} = (^{\circ}\text{C} \times 9/5) + 32$$

Tabla de conversión de caudal

l/min	m³/h	l/min	m³/h	l/min	m³/h
0,1	0,01	25	1,5	190	11,4
0,2	0,01	30	1,8	200	12,0
0,5	0,03	35	2,1	250	15,0
1,0	0,06	40	2,4	300	18,0
1,5	0,09	45	2,7	350	21,0
2,0	0,12	50	3,0	400	24,0
2,5	0,15	60	3,6	450	27,0
3,0	0,18	70	4,2	500	30,0
3,5	0,21	80	4,8	550	33,0
4,0	0,24	90	5,4	600	36,0
4,5	0,27	100	6,0	650	39,0
5,0	0,30	110	6,6	700	42,0
6,0	0,36	120	7,2	750	45,0
7,0	0,42	130	7,8	800	48,0
8,0	0,48	140	8,4	850	51,0
9,0	0,54	150	9,0	900	54,0
10,0	0,60	160	9,6	950	57,0
15,0	0,90	170	10,2	1000	60,0
20,0	1,20	180	10,8	-	-

$$\text{m}^3/\text{h} = \text{l}/\text{min} \times 0,06$$

$$\text{l}/\text{min} = \text{m}^3/\text{h} \times 16,67$$

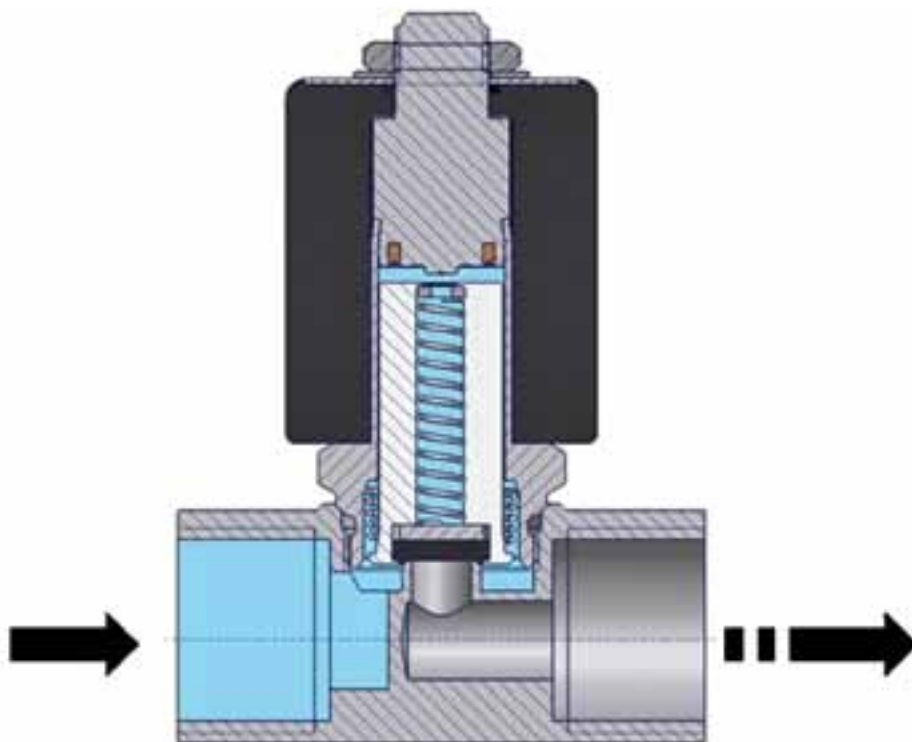
$$\text{m}^3/\text{sec} = \text{m}^3/\text{h} \times 2,778 \times 10^{-4}$$

$$\text{m}^3/\text{sec} = \text{l}/\text{min} \times 1,667 \times 10^{-5}$$

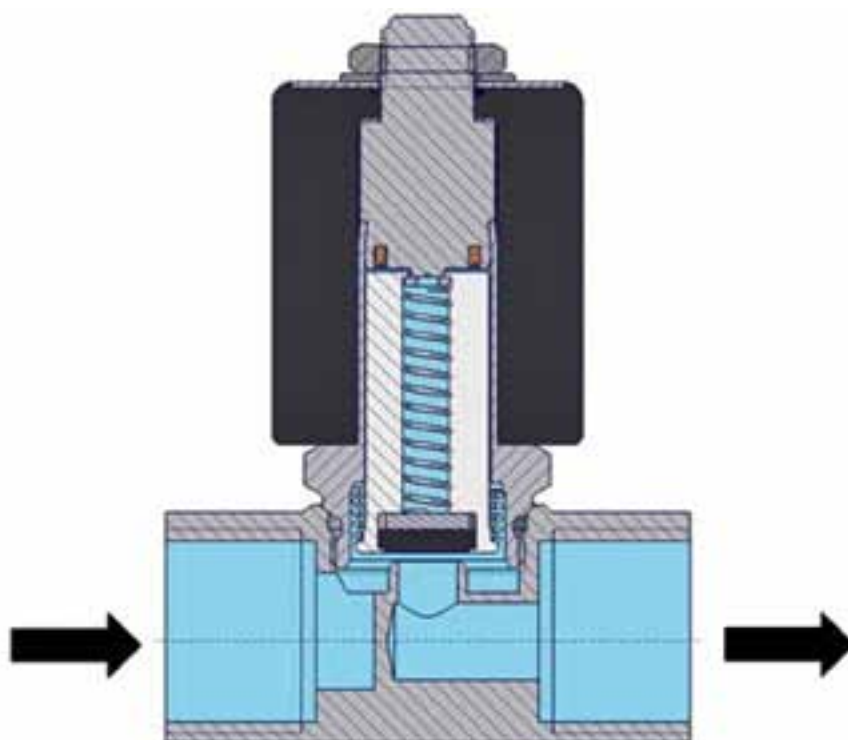
Información técnica

Funcionamiento

2 vías - Mando directo - Normalmente cerrada



Bobina desactivada - Émbolo en posición cerrada - **No hay flujo**



Bobina activada - Émbolo en posición abierta - **Caudal total**

Identificación de la válvula

Marca de modelo y marca de fabricación



G	46	09	201LG2GVG2
Fabricación Lugar: Gessate	Semana	Año	Modelo

Tabla de compatibilidad de fluidos

Fluido	Temperatura	Cuerpo de Acero	FKM	EPDM	PTFE	Cobre	Plata*
ACETONA		NR	S	S	NR	S	S
ACETILENO, SECO	+20°C	S	NR	S	S	NR	S
ÁCIDO - BÓRICO	+20°C	S	S	S	S	NR	S
ÁCIDO - CROMO	<40% +20°C	S	S	NR	S	NR	S
ÁCIDO - CÍTRICO	<10% +20°C	S	S	NR	S	NR	S
ÁCIDO - CLORÍDRICO	1% +20°C	S	S	S	S	NR	NR
ÁCIDO - LÁCTICO	+20°C	S	S	NR	NR	NR	S
ÁCIDO - NÍTRICO	<10% +20°C	S	S	NR	S	NR	NR
ÁCIDO - FOSFÓRICO	<10% +20°C	S	S	NR	S	NR	NR
ÁCIDO - PÍCRICO	<10% +20°C	S	S	NR	S	NR	S
ÁCIDO - SALICÍLICO	<10%	S	S	NR	S	NR	S
ÁCIDO - SULFÚRICO	<20%	NR	NR	NR	S	NR	NR
ÁCIDO - SULFUROSO	<5%, +20°C	NR	NR	NR	S	NR	NR
AIRE		S	S	NR	S	S	S
ALCOHOL - ALCOHOL AMÍLICO		S	NR	S	S	S	S
ALCOHOL - ALCOHOL BUTÍLICO		S	S	NR	S	S	S
ALCOHOL - ALCOHOL ETÍLICO		S	NR	S	S	S	S
ALCOHOL - ALCOHOL METÍLICO		S	NR	S	S	S	S
ALCOHOL - ALCOHOL PROPÍLICO		S	S	S	S	S	S
AMONIACO, GAS (ANHIDRO)	+60°C	S	NR	S	S	NR	S
ANILINA		S	NR	NR	S	NR	NR
ARGÓN		S	S	NR	S	S	S
CERVEZA		S	S	S	S	S	S
GASOLINA (CON Y SIN PLOMO)		S	S	NR	S	NR	NR
CLOROFORMO	+20°C	S	S	NR	S	NR	NR
CIDRA		S	S	NR	S	NR	NR
CAFÉ		S	S	NR	S	S	S
CREMA		S	S	NR	S	S	S
CICLOHEXANO		S	S	NR	S	NR	NR
CLORURO DE ETILO		NR	NR	NR	NR	NR	NR
ETILENGLICOL		S	S	NR	NR	NR	NR
GAS DE ESCAPE		S	S	NR	NR	NR	NR
RESISTENTES AL FUEGO - LÍQUIDOS HIDRÁULICOS NO ACUOSOS		S	S	NR	S	NR	S
RESISTENTES AL FUEGO - ACEITE EN EMULSIONES DE AGUA		S	S	NR	S	NR	S
RESISTENTES AL FUEGO - AGUA EN EMULSIONES DE ACEITE		S	S	NR	S	NR	S
RESISTENTES AL FUEGO - AGUA - SOLUCIONES DE GLICOL		S	S	NR	S	NR	S
PRODUCTOS ALIMENTICIOS		S	S	NR	U	NR	S
HELIO		S	S	NR	S	S	S
KEROSENE JP-1 A JP-3		S	S	NR	S	S	S
ZUMOS DE LIMÓN Y NARANJA		F	S	NR	NR	S	S
MERCURIO		S	S	NR	S	NR	NR
LECHE		F	S	NR	U	S	S
NAFTA		S	S	NR	U	NR	NR
NITRÓGENO		S	S	S	S	S	S
ACEITE - ACEITE ANIMAL		S	S	NR	U	S	S
ACEITE - ACEITE ASTM 1, 2, 3		S	S	NR	U	S	S
ACEITE - DIESEL		S	S	NR	S	S	S
ACEITE - ACEITE ESTABLE		S	S	NR	S	S	S
ACEITE - SÚPER LIGERO, MEDIO		S	S	NR	S	S	S
ACEITE - COMBUSTIBLE		S	S	NR	U	NR	S
ACEITE - LUBRICANTE		S	S	NR	S	NR	S
ACEITE - PESADO		S	S	NR	S	NR	S
ACEITE - SILICONA		S	S	NR	S	S	S
ACEITE - DE TRANSFORMADORES		S	S	NR	U	NR	S
ACEITE - VEGETAL		S	S	NR	U	NR	S
GAS/LÍQUIDO OZONO	Bajo demanda	T	S	S	S	NR	S
PERCLORETILENO	+20°C	F	S	NR	S	NR	NR
FENOL		S	S	NR	U	NR	NR
SULFATO DE POTASIO		T	S	S	S	S	S
AGUA JABONOSA		S	S	S	S	NR	NR
HIDRÓXIDO DE SODIO		T	NR	S	S	S	S
ESTOLUENO (TOLUOL)		S	S	NR	S	S	S
TRICLOROETILENO		T	S	NR	S	S	S
TERPENTINA		S	S	NR	S	S	S
VINAGRE		T	NR	NR	S	NR	NR
AGUA		S	S	S	S	S	S
AGUA - DESIONIZADA/DESTILADA		S	S	NR	U	S	S
AGUA - DESMINERALIZADA		T	S	S	S	S	S
AGUA - POTABLE		S	S	S	S	S	S
AGUA - CALIENTE Y VAPOR		S	NR	S	S	S	S
AGUA - OXIGENADA	Bajo demanda	S	S	S	S	S	S
AGUA - SALDA DE MAR		T	S	S	S	S	S
WHISKEY		S	S	NR	U	S	S
XILENO		S	S	NR	U	S	S

Aclaración: S = Satisfactorio, T = Probar para verificar, F = Bien, U = No hay datos, NR = No se recomienda salvo que se indique lo contrario
 La concentración del medio es de 100% y a temperatura ambiente (salvo cuando se especifica otra cosa). En caso de otra temperatura, consulte con Parker.
 * Bajo demanda

Descripción general

Especificación de materiales

Cuerpo de válvula:

AISI316L Acero inoxidable

Camisa:

AISI 303 Acero inoxidable

Émbolo:

AISI 430F Acero inoxidable

Muelle:

AISI 302 Acero inoxidable

Juntas:

FKM

Aro de sombra:

Cobre - Estándar

Plata - opcional (Consultar con la fábrica)

Instalación

Las válvulas se pueden montar en cualquier posición. No obstante se recomienda instalarlas con la bobina en posición vertical sobre el cuerpo.

Medio

Las válvulas han sido desarrolladas para alcanzar el mejor rendimiento con una amplia gama de medios.

Consulte nuestra tabla de compatibilidad en la página 20.

Partes eléctricas

Una amplia gama de componentes eléctricos pueden ser usados con esta serie.

La oferta completa de partes eléctricas se muestra en las páginas 28 a 39.

Consultar también la sección "Cómo hacer el pedido" en la página 44 para seleccionar la configuración del producto que se adapte a sus necesidades

Disponibilidad de productos

Parte mecánica serie 201LG

Este catálogo ha sido diseñado para que la selección sea lo más fácil posible. La estructura le permite encontrar la válvula que necesita paso a paso, comenzando con las características más básicas y concentrándose progresivamente en detalles más y más precisos.

Se comercializa una amplia gama de configuraciones para esta familia de válvulas de solenoide: lumbreras desde 1/8" hasta 1/2" con bocas roscadas BSP.

Consulte las páginas siguientes 23 a 27 para encontrar las soluciones propuestas por nuestros productos.

En la tabla que sigue encontrará una descripción general de la familia de válvulas de la serie 201LG.

Observar:

Las partes eléctricas disponibles no se incluyen en el sistema descriptivo siguiente que sólo hace referencia a los recipientes de presión.

Para más detalles consulte la sección "Cómo hacer el pedido" en la página 44.

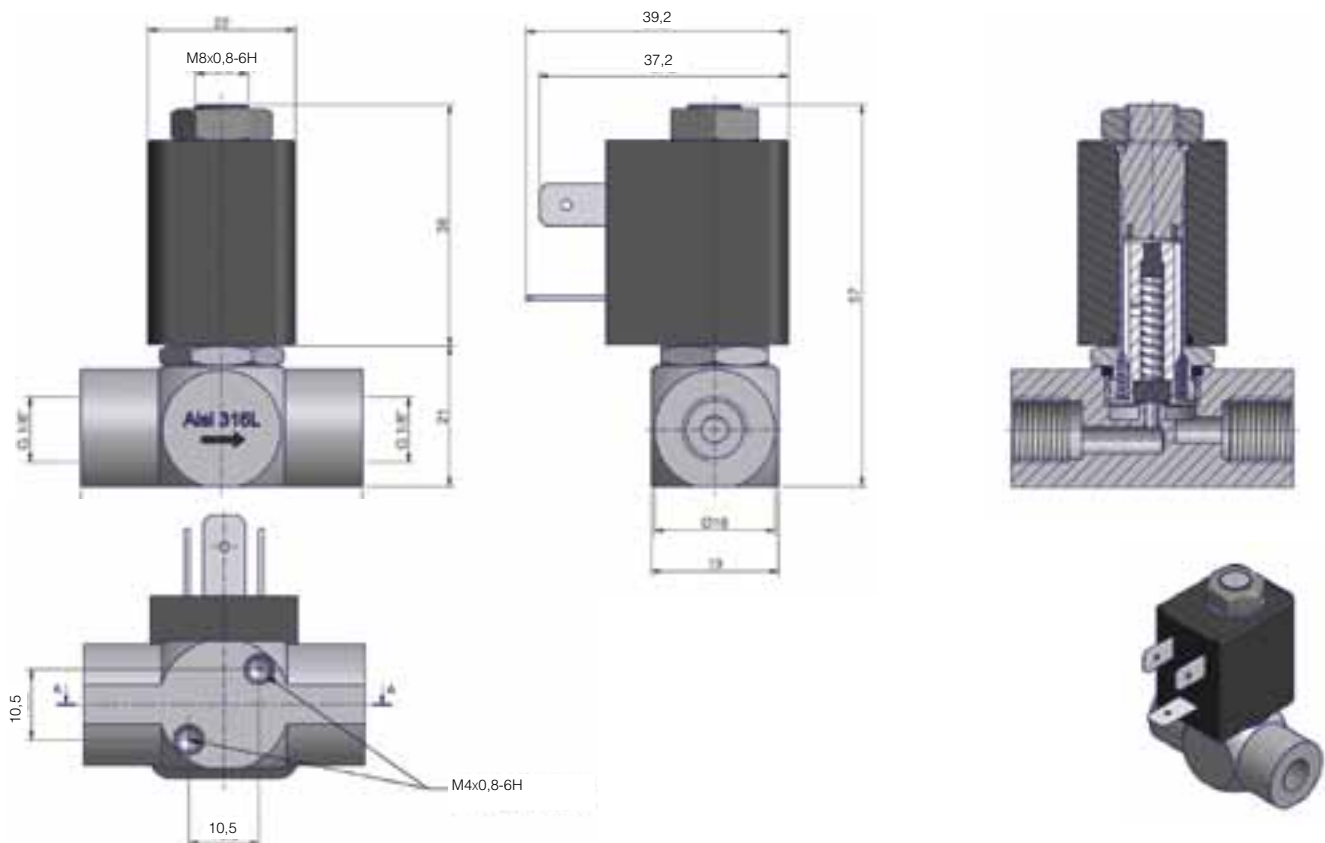
2	0	1	L	G	4	U	V	G	7	
2										Cantidad de vías: 2, 3, 4, ...
	0									Diseño/Estilo: 0-Actuación directa, 2-Piloto central diafragma, 3-Diaphragm, ...
		1								Función: 1-Normalmente cerrada, 2-Normalmente abierta, 3-Universal, 4-Control direccional
			L							Material del cuerpo: L = AISI316L cuerpo maquinado
				G						Tamaño de lumbrera: G1-1/8"G, G2-1/4"G, G3-3/8"G, G4-1/2"G
						U				Tamaño del orificio: G-desde 1,42 a 1,6 mm, J-desde 1,81 mm a 2,0 mm, L-desde 2,25 mm a 2,51 mm, N-desde 2,83 a 3,16, P-desde 3,17 a 3,55, S-desde 4,51 mm a 5,0 mm, U-desde 5,63 mm a 6,31 mm.
							V			V-FKM, T-PTFE, E-EPDM
								G		Lugar de diseño: G-Gessate
									7	Tamaño operador: diámetro manguito 7-14,5 , diámetro manguito 2-10,0 mm



Serie 201LG1 - 1/8" G

Compatible con componentes eléctricos de 22 mm

Lumbrera Talla G	Orificio mm	Caudal Factores		Presión diferencial admisible bar			Temp. Fluid. C°	Disco asiento	Número de ref.		Consumo de energía (W)		Pesp g	Ref. dim
		m³/h	l/min	Presión mínima	Máx. presión diferencial	CA			CC	Parte mecánica	Componente eléctrico compatible	CC		
1/8" G	1,5	0,06	1,00	0	20	15	140	FKM	201LG1GVG2	WB4,5/WB5,0	5,0	4,5	94	1
	1,5	0,06	1,00	0	-	15	140	FKM	201LG1GVG2	482605	5,0	-	94	1
	1,5	0,06	1,00	0	16	10	140	FKM	201LG1GVG2	488980	2,5	2,0	94	1
	1,5	0,06	1,00	0	16	10	140	FKM	201LG1GVG2	482606	2,5	2,0	94	1
1/8" G	2,0	0,11	1,83	0	15	10	140	FKM	201LG1JVG2	WB4,5/WB5,0	5,0	4,5	94	1
	2,0	0,11	1,83	0	-	10	140	FKM	201LG1JVG2	482605	5,0	-	94	1
	2,0	0,11	1,83	0	12	7	140	FKM	201LG1JVG2	488980	2,5	2,0	94	1
	2,0	0,11	1,83	0	12	7	140	FKM	201LG1JVG2	482606	2,5	2,0	94	1
1/8" G	2,5	0,14	2,33	0	10	7	140	FKM	201LG1LVG2	WB4,5/WB5,0	5,0	4,5	94	1
	2,5	0,14	2,33	0	-	7	140	FKM	201LG1LVG2	482605	5,0	-	94	1
	2,5	0,14	2,33	0	8	5	140	FKM	201LG1LVG2	488980	2,5	2,0	94	1
	2,5	0,14	2,33	0	8	5	140	FKM	201LG1LVG2	482606	2,5	2,0	94	1



Todas la medidas en mm

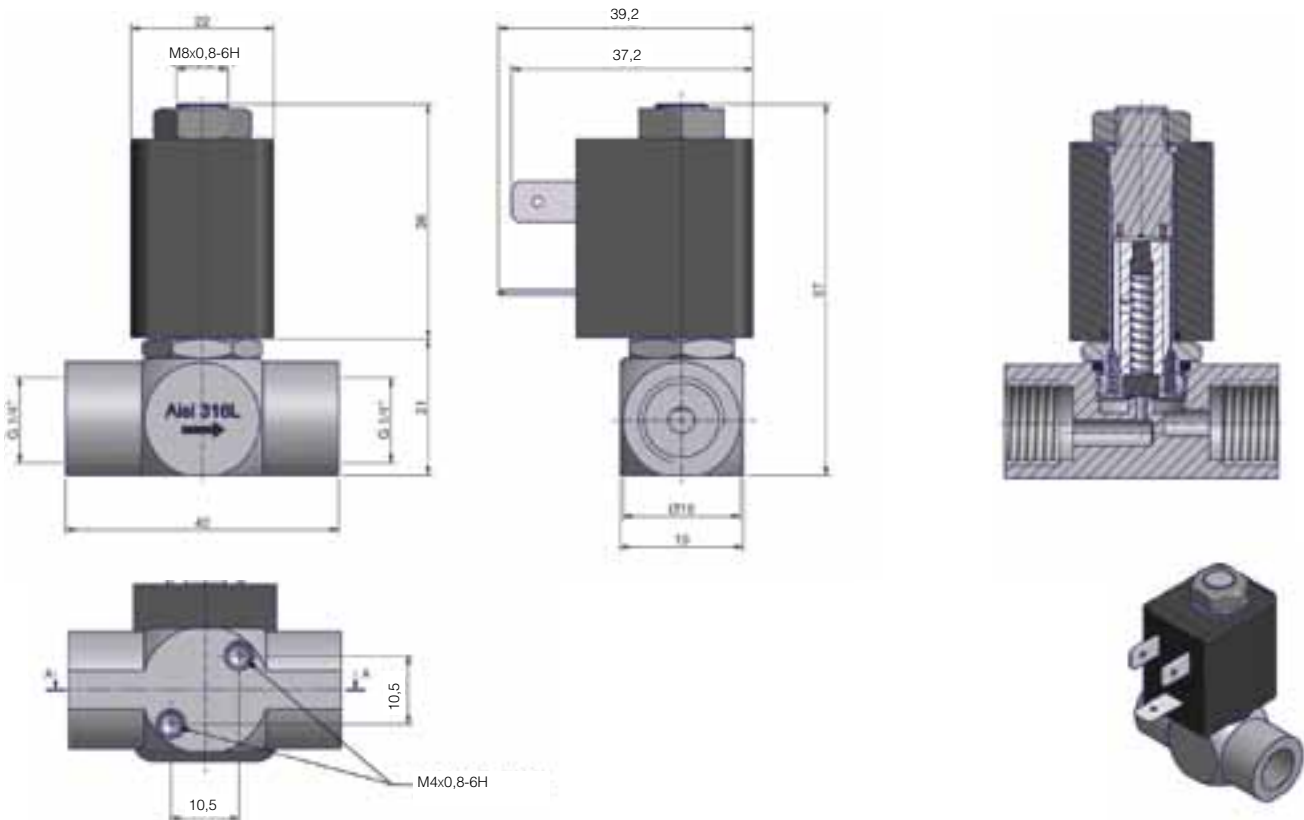
Plano de dimensiones Núm. 1

Disponibilidad de productos

Serie 201LG2 - 1/4" G

Compatible con componentes eléctricos de 22 mm

Lumbrera Talla G	Orificio mm	Caudal Factores		Presión diferencial admisible en bar			Temp. fluido C°	Disco asiento	Número de referencia		Consumo de energía (W)		Peso g	Ref. dim.
		m³/h	l/min	Presión mínima	Máx. presión diferencial CA CC				Parte mecánica	Componente eléctrico compatible	CC	CA		
1/4" G	1,5	0,06	1,00	0	20	15	140	FKM	201LG2GVG2	WB4,5/WB5,0	5,0	4,5	86	2
	1,5	0,06	1,00	0	-	15	140	FKM	201LG2GVG2	482605	5,0	-	86	2
	1,5	0,06	1,00	0	16	10	140	FKM	201LG2GVG2	488980	2,5	2,0	86	2
	1,5	0,06	1,00	0	16	10	140	FKM	201LG2GVG2	482606	2,5	2,0	86	2
1/4" G	2,0	0,11	1,83	0	15	10	140	FKM	201LG2JVG2	WB4,5/WB5,0	5,0	4,5	86	2
	2,0	0,11	1,83	0	-	10	140	FKM	201LG2JVG2	482605	5,0	-	86	2
	2,0	0,11	1,83	0	12	7	140	FKM	201LG2JVG2	488980	2,5	2,0	86	2
	2,0	0,11	1,83	0	12	7	140	FKM	201LG2JVG2	482606	2,5	2,0	86	2
1/4" G	2,5	0,14	2,33	0	10	7	140	FKM	201LG2LVG2	WB4,5/WB5,0	5,0	4,5	86	2
	2,5	0,14	2,33	0	-	7	140	FKM	201LG2LVG2	482605	5,0	-	86	2
	2,5	0,14	2,33	0	8	5	140	FKM	201LG2LVG2	488980	2,5	2,0	86	2
	2,5	0,14	2,33	0	8	5	140	FKM	201LG2LVG2	482606	2,5	2,0	86	2



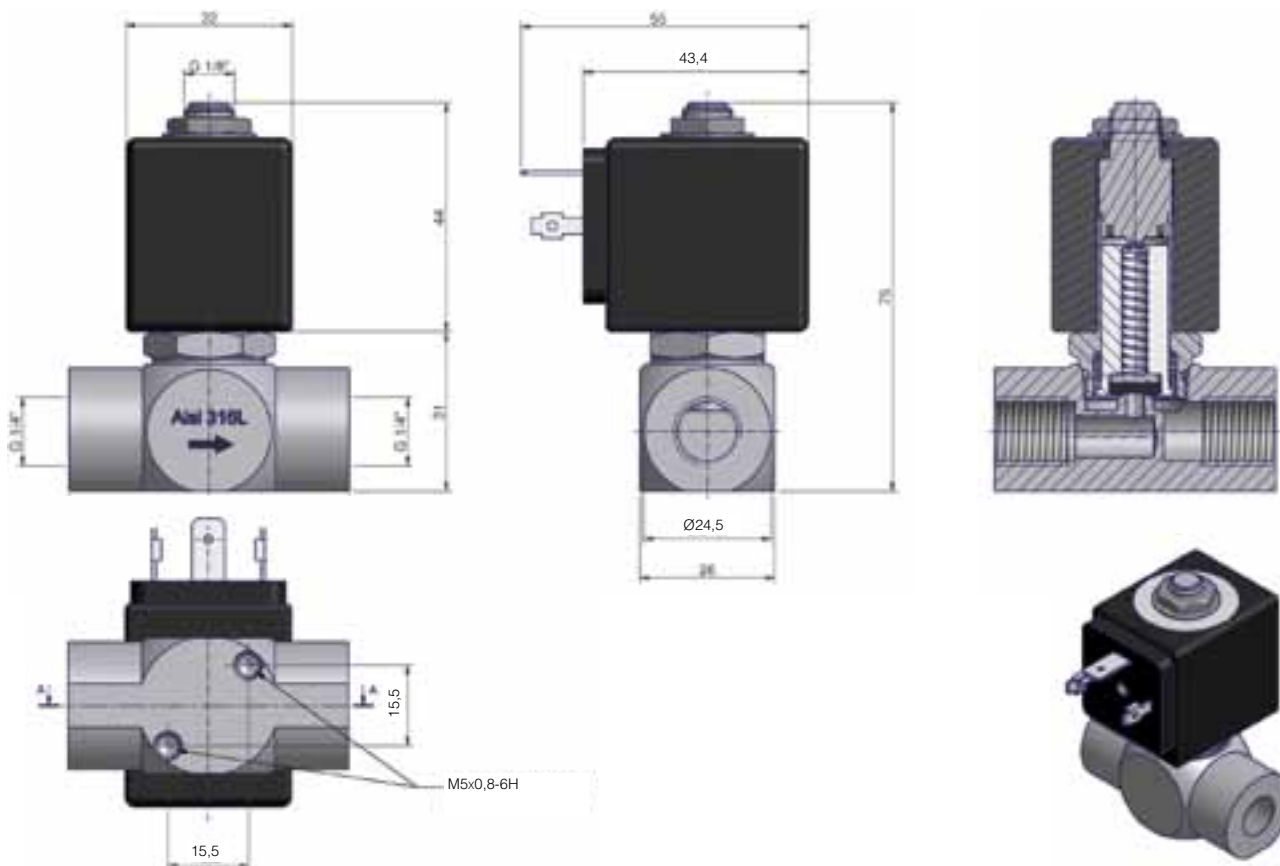
Todas las dimensiones en mm

Plano de dimensiones Núm. 2

Serie 201LG2 - 1/4"G

Compatible con componentes eléctricos de 32mm, 37mm y 40mm

Talla lumbrera G	Orificio mm	Factores de caudal		Presión diferencial admisible en bar			Temp. fluido C°	Asiento de disco	Parte mecánica	Número de referencia		Consumo de energía (W)		Peso g	Ref. Dim.
		m³/h	l/min	Presión mínima	Máx. presión diferencial CA	CC				Cuerpo	Componente eléctrico compatible	CC	CA		
1/4"G	3,0	0,27	4,5	0	8	8,0	140	FKM	201LG2NVG7	-	481865	9	8	219	3
	3,0	0,27	4,5	0	8	-	140	FKM	201LG2NVG7	-	483510	-	9	219	3
	3,0	0,27	4,5	0	8	8,0	140	FKM	201LG2NVG7	-	496081	9	8	219	-
	3,0	0,27	4,5	0	11	10,0	140	FKM	201LG2NVG7	-	491514	12	11	219	3
	3,0	0,27	4,5	0	11	10,0	140	FKM	201LG2NVG7	-	496082	12	11	219	-
	3,0	0,27	4,5	0	19	11,0	140	FKM	201LG2NVG7	-	492425	14	14	219	3
	3,0	0,27	4,5	0	9	7,5	140	FKM	201LG2NVG7	4270, 4538	481000	8	8	219	-
	3,0	0,27	4,5	0	19	-	140	FKM	201LG2NVG7	4270, 8520	481044	-	14	219	-
	3,0	0,27	4,5	0	6	8,0	140	FKM	201LG2NVG7	-	495905	8	8	219	-
1/4"G	3,5	0,36	6,0	0	6	6,0	140	FKM	201LG2PVG7	-	481865	9	8	219	3
	3,5	0,36	6,0	0	6	-	140	FKM	201LG2PVG7	-	483510	-	9	219	3
	3,5	0,36	6,0	0	6	6,0	140	FKM	201LG2PVG7	-	496081	9	8	219	-
	3,5	0,36	6,0	0	8	7,0	140	FKM	201LG2PVG7	-	491514	12	11	219	3
	3,5	0,36	6,0	0	8	7,0	140	FKM	201LG2PVG7	-	496082	12	11	219	-
	3,5	0,36	6,0	0	14	6,0	140	FKM	201LG2PVG7	-	492425	14	14	219	3
	3,5	0,36	6,0	0	6	5,5	140	FKM	201LG2PVG7	4270, 4538	481000	8	8	219	-
	3,5	0,36	6,0	0	14	-	140	FKM	201LG2PVG7	4270, 8520	481044	-	14	219	-
	3,5	0,36	6,0	0	6	6,0	140	FKM	201LG2PVG7	-	495905	8	8	219	-



Todas las dimensiones en mm

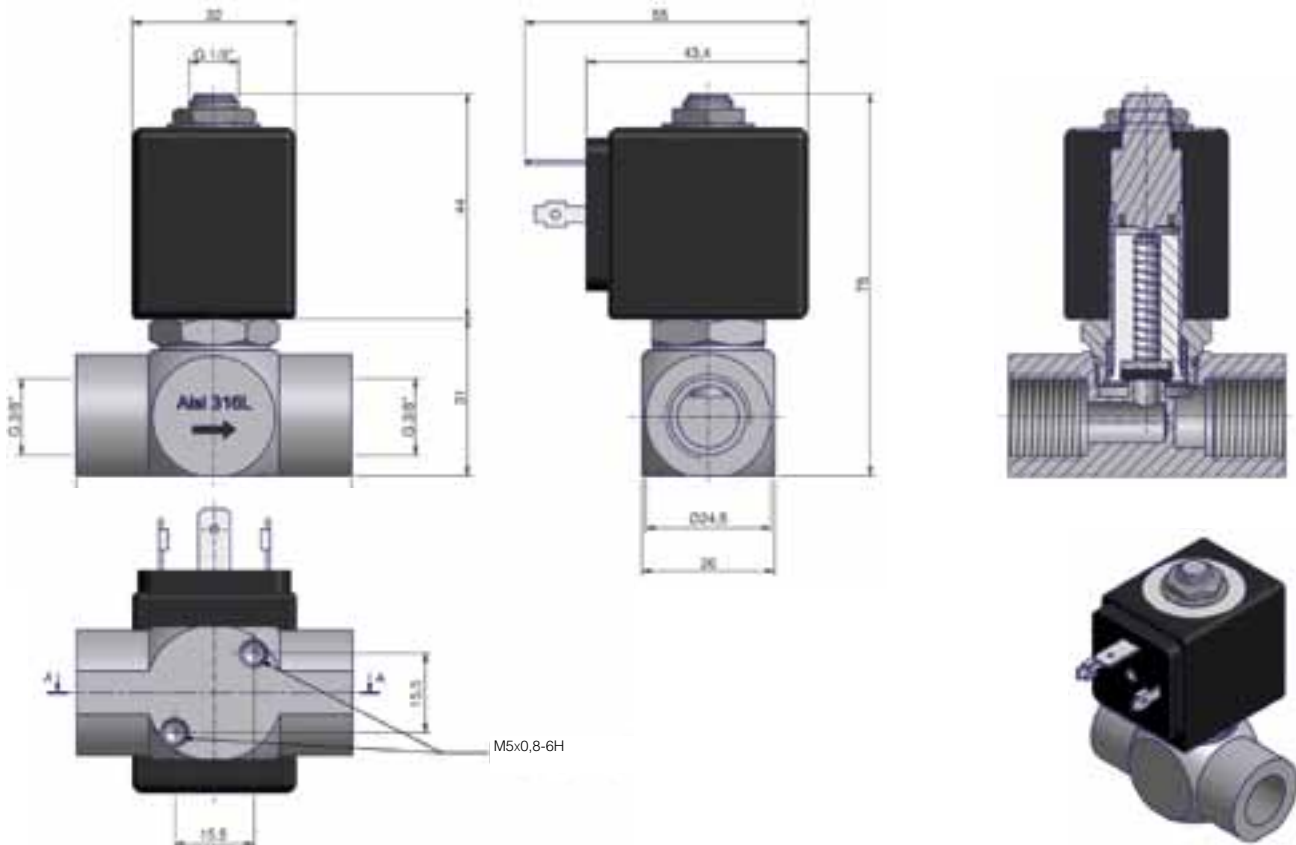
Plano de dimensiones Núm. 3

Disponibilidad de productos

Serie 201LG3 - 3/8" G

Compatible con componentes eléctricos de 32mm, 37mm y 40mm

Lumbrera Talla G	Orificio mm	Caudal Factores		Presión diferencial admisible en bar			Temp. Fluido C°	Disco Asiento	Parte mecánica	Número de referencia		Consumo de energía (W)		Peso g	Ref. dim.
		m³/h	l/min	Presión mínima	Máx. presión diferencial CA	CC				Carcasa	Componente eléctrico compatible	CC	CA		
3/8" G	5,0	0,66	11	0	3,0	3,0	140	FKM	201LG3SVG7	-	481865	9	8	201	4
	5,0	0,66	11	0	3,0	-	140	FKM	201LG3SVG7	-	483510	-	9	201	4
	5,0	0,66	11	0	3,0	3,0	140	FKM	201LG3SVG7	-	496081	9	8	201	-
	5,0	0,66	11	0	4,0	4,0	140	FKM	201LG3SVG7	-	491514	12	11	201	4
	5,0	0,66	11	0	4,0	4,0	140	FKM	201LG3SVG7	-	496082	12	11	201	-
	5,0	0,66	11	0	7,0	3,5	140	FKM	201LG3SVG7	-	492425	14	14	201	4
	5,0	0,66	11	0	3,0	2,5	140	FKM	201LG3SVG7	4270, 4538	481000	8	8	201	-
	5,0	0,66	11	0	7,0	-	140	FKM	201LG3SVG7	4270, 8520	481044	-	14	201	-
	5,0	0,66	11	0	2,0	3,0	140	FKM	201LG3SVG7	-	495905	8	8	201	-
3/8" G	6,2	0,78	13	0	2,0	2,0	140	FKM	201LG3UVG7	-	481865	9	8	201	4
	6,2	0,78	13	0	2,0	-	140	FKM	201LG3UVG7	-	483510	-	9	201	4
	6,2	0,78	13	0	2,0	2,0	140	FKM	201LG3UVG7	-	496081	9	8	201	-
	6,2	0,78	13	0	3,0	2,0	140	FKM	201LG3UVG7	-	491514	12	11	201	4
	6,2	0,78	13	0	3,0	2,0	140	FKM	201LG3UVG7	-	496082	12	11	201	-
	6,2	0,78	13	0	4,5	2,5	140	FKM	201LG3UVG7	-	492425	14	14	201	4
	6,2	0,78	13	0	2,5	1,5	140	FKM	201LG3UVG7	4270, 4538	481000	8	8	201	-
	6,2	0,78	13	0	4,5	-	140	FKM	201LG3UVG7	4270, 8520	481044	-	14	201	-
	6,2	0,78	13	0	2,0	2,0	140	FKM	201LG3UVG7	-	495905	8	8	201	-



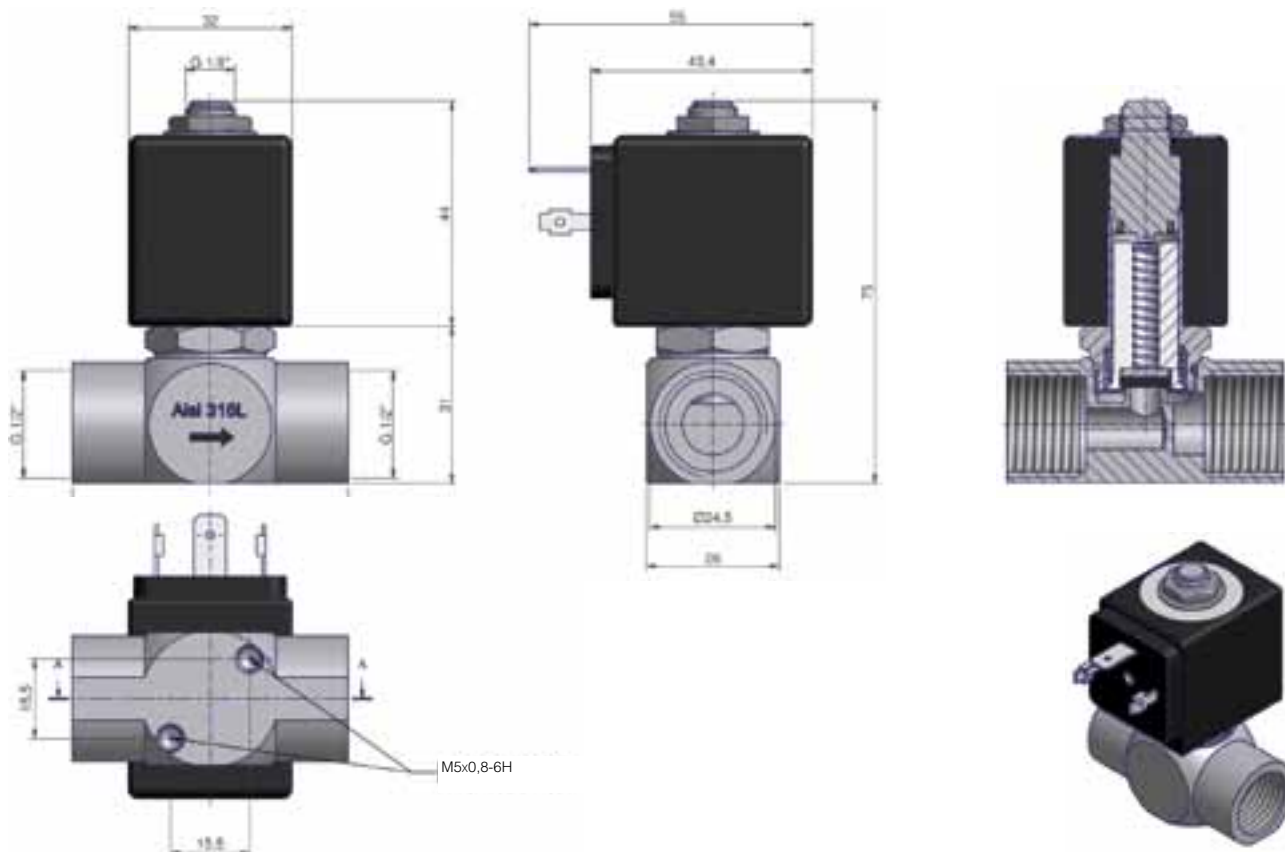
Todas las dimensiones en mm

Plano de dimensiones Núm. 4

Serie 201LG4 - 1/2" G

Compatible con componentes eléctricos de 32mm, 37mm y 40mm

Lumbrera Talla G	Orificio mm	Caudal Factores		Presión diferencial admisible en bar			Temp. Fluido C°	Disco Asiento	Parte mecánica	Número de referencia		Consumo de energía (W)		Peso g	Ref. dim.
		m³/h	l/min	Presión Recipiente	Máx. presión Recipiente	CA				CC	Carcasa	Comonente eléctrico compatible	CC		
1/2" G	5,0	0,66	11	0	2,0	3,0	140	FKM	201LG4SVG7	-	481865	9	8	177	5
	5,0	0,66	11	0	2,0	-	140	FKM	201LG4SVG7	-	483510	-	9	177	5
	5,0	0,66	11	0	2,0	3,0	140	FKM	201LG4SVG7	-	496081	9	8	177	-
	5,0	0,66	11	0	3,0	4,0	140	FKM	201LG4SVG7	-	491514	12	11	177	5
	5,0	0,66	11	0	3,0	4,0	140	FKM	201LG4SVG7	-	496082	12	11	177	-
	5,0	0,66	11	0	7,0	3,5	140	FKM	201LG4SVG7	-	492425	14	14	177	5
	5,0	0,66	11	0	3,0	2,5	140	FKM	201LG4SVG7	4270, 4538	481000	8	8	177	-
	5,0	0,66	11	0	7,0	-	140	FKM	201LG4SVG7	4270, 8520	481044	-	14	177	-
	5,0	0,66	11	0	3,0	3,0	140	FKM	201LG4SVG7	-	495905	8	8	177	-
1/2" G	6,2	0,78	13	0	2,0	2,0	140	FKM	201LG4UVG7	-	481865	9	8	177	5
	6,2	0,78	13	0	2,0	-	140	FKM	201LG4UVG7	-	483510	-	9	177	-
	6,2	0,78	13	0	2,0	2,0	140	FKM	201LG4UVG7	-	496081	9	8	177	5
	6,2	0,78	13	0	3,0	2,0	140	FKM	201LG4UVG7	-	491514	12	11	177	5
	6,2	0,78	13	0	3,0	2,0	140	FKM	201LG4UVG7	-	496082	12	11	177	-
	6,2	0,78	13	0	4,5	2,5	140	FKM	201LG4UVG7	-	492425	14	14	177	5
	6,2	0,78	13	0	2,5	1,5	140	FKM	201LG4UVG7	4270, 4538	481000	8	8	177	-
	6,2	0,78	13	0	4,5	-	140	FKM	201LG4UVG7	4270, 8520	481044	-	14	177	-
	6,2	0,78	13	0	2,0	2,0	140	FKM	201LG4UVG7	-	495905	8	8	177	-



Todas las dimensiones en mm

Plano de dimensiones Núm. 5

Disponibilidad de componentes eléctricos

Componentes eléctricos de 22 mm

Serie WB - Bobina estándar bifrecuente con aprobación UL, Clase F, IP65

Bobina fabricada con alambre de cobre clase H, moldeada en material poliéster termoplástico con 30% de fibra de vidrio. Protección IP65 con conector de tres clavijas DIN 43650B.

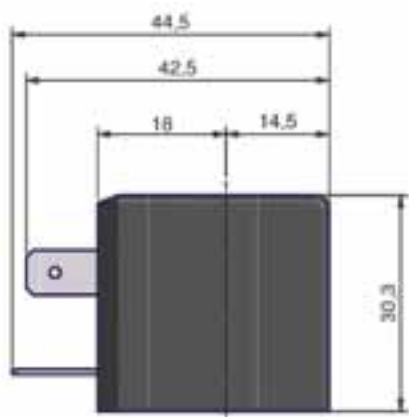
Esta bobina cumple con las normas de seguridad IEC/CENELEC y la Directiva Europea de bajo voltaje 73/23/EC.

Voltaje	Consumo de energía	Referencia	Homologaciones	Temperatura ambiente	Clase de aislamiento	Plano de dimensiones
115/50-60	4,5 W	WB 4,5 115/50-60	-	-10 °C hasta +50 °C	F Clase 155 °C	6
230/50-60	4,5 W	WB 4,5 230/50-60	-	-10 °C hasta +50 °C	F Clase 155 °C	6
24/50-60	4,5 W	WB 4,5 24/50-60	-	-10 °C hasta +50 °C	F Clase 155 °C	6
240/50-60	4,5 W	WB 4,5 240/50-60	-	-10 °C hasta +50 °C	F Clase 155 °C	6
42/50-60	4,5 W	WB 4,5 42/50-60	-	-10 °C hasta +50 °C	F Clase 155 °C	6
48/50-60	4,5 W	WB 4,5 48/50-60	-	-10 °C hasta +50 °C	F Clase 155 °C	6
115/60 UR	4,5 W	WB4,5 115/60 UR	UL	-10 °C hasta +50 °C	F Clase 155 °C	6
208-240/60 UR	4,5 W	WB4,5 208-240/60 UR	UL	-10 °C hasta +50 °C	F Clase 155 °C	6
24/60 UR	4,5 W	WB4,5 24/60 UR	UL	-10 °C hasta +50 °C	F Clase 155 °C	6
110 DC	5 W	WB 5,0 110 DC	-	-10 °C hasta +50 °C	F Clase 155 °C	6
12 DC	5 W	WB 5,0 12 DC	-	-10 °C hasta +50 °C	F Clase 155 °C	6
24 DC	5 W	WB 5,0 24 DC	-	-10 °C hasta +50 °C	F Clase 155 °C	6

Tolerancia de voltaje: -10% a +10% del voltaje normal (CA), -5% a +10% del voltaje nominal (CC)

Servicio: Bobina de servicio continuo (100%ED)

Peso: 100 g con enchufe



Serie 488980 - Bobina 22 mm de baja potencia, clase F, IP65

Esta bobina miniatura es diseñada para válvulas equipadas con una camisa miniatura. Este montaje encapsulado comprende una bobina, núcleo magnético integral y conector de presilla. El material sintético del encapsulado brinda una carcasa eficaz con protección completa contra el polvo, aceites, agua, etc. Fácil de montar en espacios estrechos, brinda protección contra golpes y corrosión.

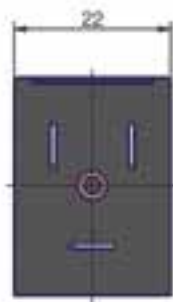
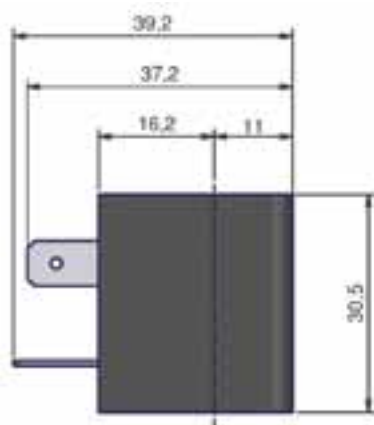
Esta bobina cumple con las normas de seguridad IEC/CENELEC y la Directiva Europea de bajo voltaje 73/23/EC.

Voltaje	Consumo de energía	Referencia	Homologaciones	Temperatura ambiente	Clase de aislamiento	Plano de dimensiones
110-115/50	2 W	4889800A	-	-40 °C hasta +50 °C	F Clase 155 °C	7
220/50. 230/50	2 W	4889803D	-	-40 °C hasta +50 °C	F Clase 155 °C	7
110-115/60	2 W	4889806J	-	-40 °C hasta +50 °C	F Clase 155 °C	7
230/60; 220/60	2 W	4889807J	-	-40 °C hasta +50 °C	F Clase 155 °C	7
24/50	2 W	488980A2	-	-40 °C hasta +50 °C	F Clase 155 °C	7
48/50	2 W	488980A4	-	-40 °C hasta +50 °C	F Clase 155 °C	7
24/60	2 W	488980B2	-	-40 °C hasta +50 °C	F Clase 155 °C	7
12 DC	2.5 W	488980C1	-	-40 °C hasta +50 °C	F Clase 155 °C	7
24 DC	2.5 W	488980C2	-	-40 °C hasta +50 °C	F Clase 155 °C	7
48 DC	2.5 W	488980C4	-	-40 °C hasta +50 °C	F Clase 155 °C	7
110 DC	2.5 W	488980C5	-	-40 °C hasta +50 °C	F Clase 155 °C	7

Tolerancia de voltaje: -10% a +10% del voltaje nominal

Servicio: Bobina de servicio continuo (100%ED)

Peso: 100 g con enchufe



Disponibilidad de componentes eléctricos

Componentes eléctricos de 22 mm a prueba de explosiones Componentes eléctricos encapsulados "m"

Aplicación: Control de válvulas solenoides en áreas peligrosas que requieren protección contra explosiones EEx m II T4 o T5.

Ventajas: Bobina y circuito magnético encapsulados en material sintético que brinda protección contra golpes y corrosión. Bobinas CA con fusible térmico integrado. Talla pequeña para el montaje fácil en espacios estrechos.

Estos componentes eléctricos cumplen con las normas de seguridad IEC/CENELEC y con la Directiva Europea sobre atmósferas explosivas 94/9/EC "ATEX".

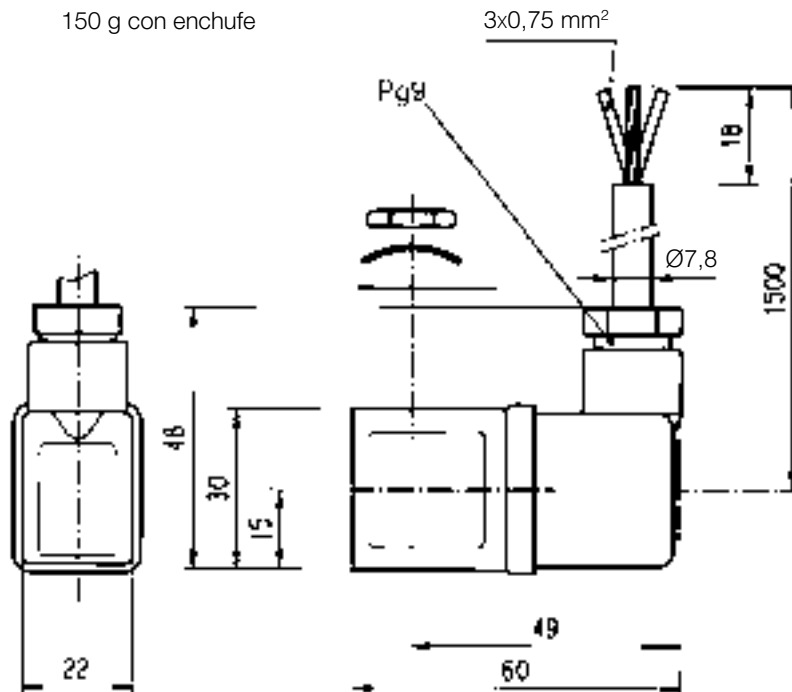
Voltaje	Consumo de energía	Referencia	Homologaciones	Tipo de protección		Temperatura ambiente	Clase de aislamiento	Ref. dimensiones
				Gas	Polvo			
24V DC	5 W	482605C2	LCIE 02 ATEX 6014 X	II 2 G - Eex m II T4	II 2 D - 130°C	-40°C hasta +50°C	F Clase 155°C	-
110- 115/50	2 W	4826060A*	LCIE 02 ATEX 6014 X	II 2 G - Eex m II T5	II 2 D - 95°C	-40°C hasta +50°C	F Clase 155°C	7
220/50, 230/50	2 W	4826063D*	LCIE 02 ATEX 6014 X	II 2 G - Eex m II T5	II 2 D - 95°C	-40°C hasta +50°C	F Clase 155°C	7
24/50	2 W	482606A2*	LCIE 02 ATEX 6014 X	II 2 G - Eex m II T5	II 2 D - 95°C	-40°C hasta +50°C	F Clase 155°C	7
24 DC	2,5 W	482606C2*	LCIE 02 ATEX 6014 X	II 2 G - Eex m II T5	II 2 D - 95°C	-40°C hasta +50°C	F Clase 155°C	7

* con cable de 1,5 m y enchufe DIN IP65

Tolerancia de voltaje: -10% a +10% del voltaje nominal

Servicio: Bobina de servicio continuo (100%ED)

Peso: 150 g con enchufe



Todas las dimensiones en mm

Plano de dimensiones Núm. 7

Disponibilidad de componentes eléctricos de 32 mm

Serie 481865 - Bobina estándar monofrecuencia, clase F, IP65

Encapsulada en material sintético, conector para 2P+E DIN 43650 enchufe A, aislación IP65 válida solamente con el enchufe del conector. Esta bobina cumple con las normas de seguridad IEC/CENELEC y la Directiva Europea de bajo voltaje 73/23/EC.

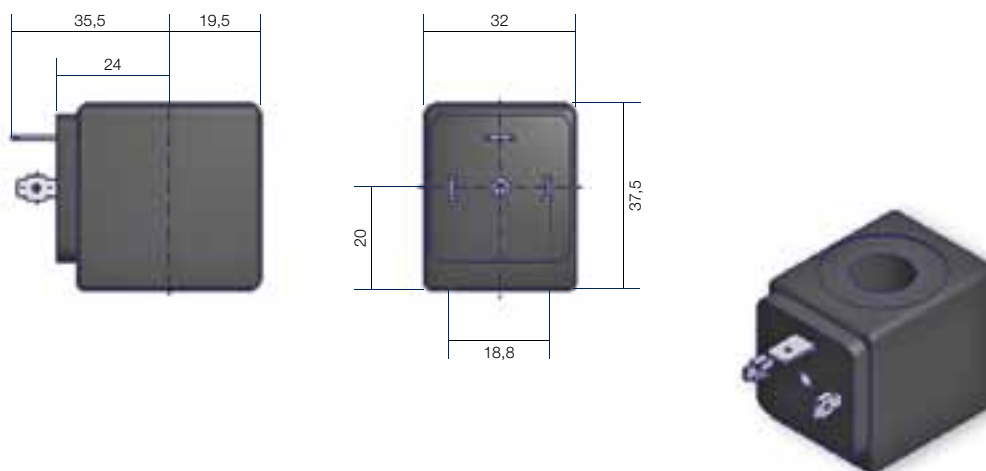
Esta bobina cumple con las normas de seguridad IEC/CENELEC y la Directiva Europea de bajo voltaje 73/23/EC.

Voltaje	Consumo de energía	Referencia	Homologaciones	Temperatura ambiente	Clase de aislamiento	Plano de dimensiones
24/50	8 W	481865A2	-	-40 °C hasta +50 °C	F Clase 155 °C	8
48/50	8 W	481865A4	-	-40 °C hasta +50 °C	F Clase 155 °C	8
110/50	8 W	481865A5	-	-40 °C hasta +50 °C	F Clase 155 °C	8
220-230/50	8 W	4818653D	-	-40 °C hasta +50 °C	F Clase 155 °C	8
380/50	8 W	481865A9	-	-40 °C hasta +50 °C	F Clase 155 °C	8
24/60	8 W	481865B2	-	-40 °C hasta +50 °C	F Clase 155 °C	8
230/60	8 W	481865J3	-	-40 °C hasta +50 °C	F Clase 155 °C	8
115/60	8 W	481865K8	-	-40 °C hasta +50 °C	F Clase 155 °C	8
12 DC	9 W	481865C1	-	-40 °C hasta +50 °C	F Clase 155 °C	8
24 DC	9 W	481865C2	-	-40 °C hasta +50 °C	F Clase 155 °C	8
48 DC	9 W	481865C4	-	-40 °C hasta +50 °C	F Clase 155 °C	8
110V DC	9 W	481865C5	-	-40 °C hasta +50 °C	F Clase 155 °C	8

Tolerancia de voltaje: -10% a +10% del voltaje nominal (CA -5% a +10% del voltaje nominal (CC)

Servicio: Bobina de servicio continuo (100%ED)

Peso: 130 g (sin enchufe)



Todas las dimensiones en mm

Plano de dimensiones Núm. 8

Disponibilidad de componentes eléctricos

Disponibilidad de componentes eléctricos de 32 mm

Serie 483510 - Bobina estándar bifrecuencia, clase F, IP65

Encapsulada en material sintético, conector para 2P+E DIN 43650 enchufe A, aislación IP65 válida solamente con el enchufe del conector.

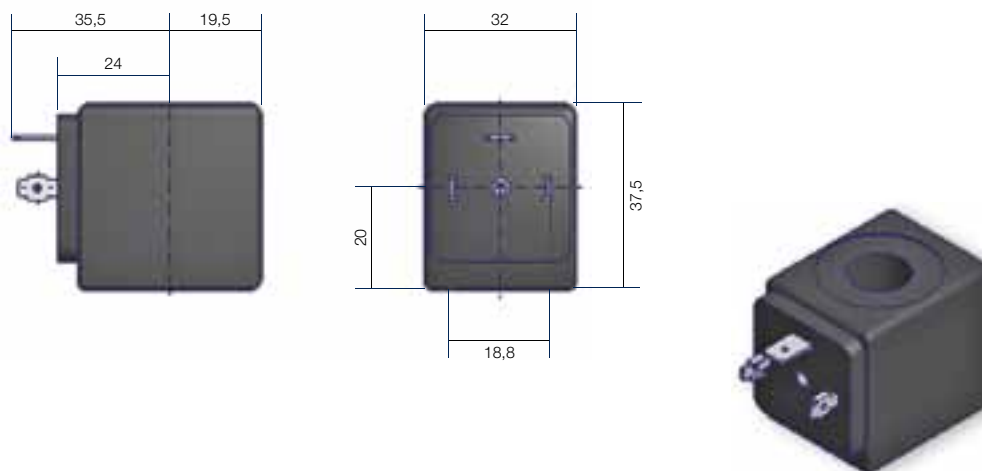
Esta bobina cumple con las normas de seguridad IEC/CENELEC y la Directiva Europea de bajo voltaje 73/23/EC.

Voltaje	Consumo de energía	Referencia	Homologaciones	Temperatura ambiente	Clase de aislamiento	Plano de dimensiones
12/50-60	9 W	4835101W	-	-40 °C hasta +50 °C	F Clase 155 °C	8
24/50-60	9 W	483510P0	-	-40 °C hasta +50 °C	F Clase 155 °C	8
48/50-60	9 W	483510S4	-	-40 °C hasta +50 °C	F Clase 155 °C	8
110-115/50 120/60	9 W	483510S5	-	-40 °C hasta +50 °C	F Clase 155 °C	8
220-240/50 240/60	9 W	483510S6	-	-40 °C hasta +50 °C	F Clase 155 °C	8

Tolerancia de voltaje: -10% a +10% del voltaje normal (CA), -5% a +10% del voltaje nominal (CC)

Servicio: Bobina de servicio continuo (100%ED)

Peso: 130 g (sin enchufe)



Serie 496081 - Bobina IP67 con 2 conectores multicables de 500 mm, clase F

Encapsulada en material sintético. Protección IP67 según DIN 40050. Conexión: Cables 2 x 500 mm
Esta bobina cumple con las normas de seguridad IEC/CENELEC y la Directiva Europea de bajo voltaje 73/23/EC.

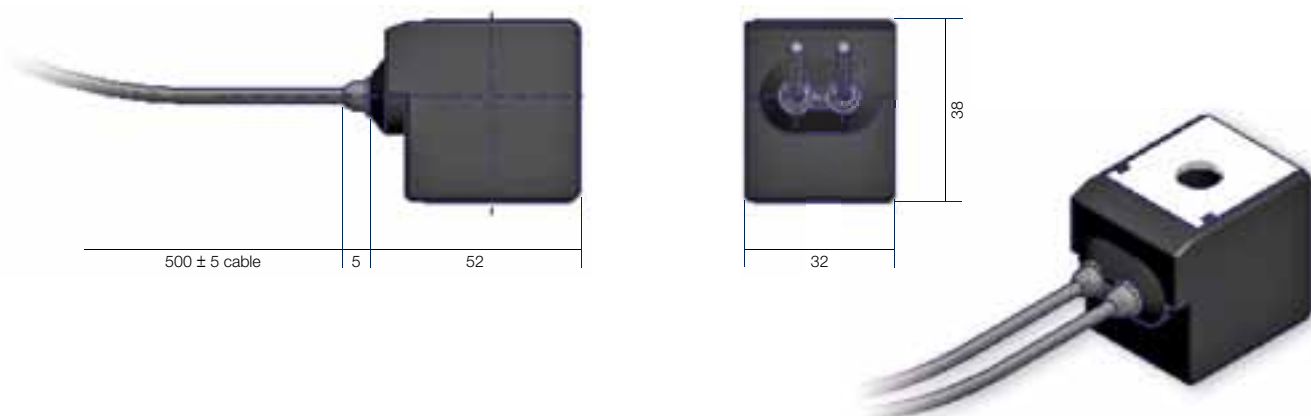
Tierra: dado que no se suministra cable para la conexión a tierra es necesario que una parte de la válvula, la tubería o el sistema en el que la válvula está montada tenga conexión a tierra.

Voltaje	Consumo de energía	Referencia	Homologaciones	Temperatura ambiente	Clase de aislamiento	Plano de dimensiones
24/50 - 24/60	9 W	496081P0	-	-40 °C hasta +50 °C	F Clase 155 °C	9
110-115/50 120/60	9 W	496081S5	-	-40 °C hasta +50 °C	F Clase 155 °C	9
220-240/50 240/60	9 W	496081S6	-	-40 °C hasta +50 °C	F Clase 155 °C	9
24 DC	9 W	496081C2	-	-40 °C hasta +50 °C	F Clase 155 °C	9
12 DC	9 W	496081C1	-	-40 °C hasta +50 °C	F Clase 155 °C	9

Tolerancia de voltaje: -10% a +10% del voltaje normal (CA), -5% a +10% del voltaje nominal (CC)

Servicio: Bobina de servicio continuo (100%ED)

Peso: 180 g



Todas las dimensiones en mm

Plano de dimensiones Núm. 9

Disponibilidad de componentes eléctricos

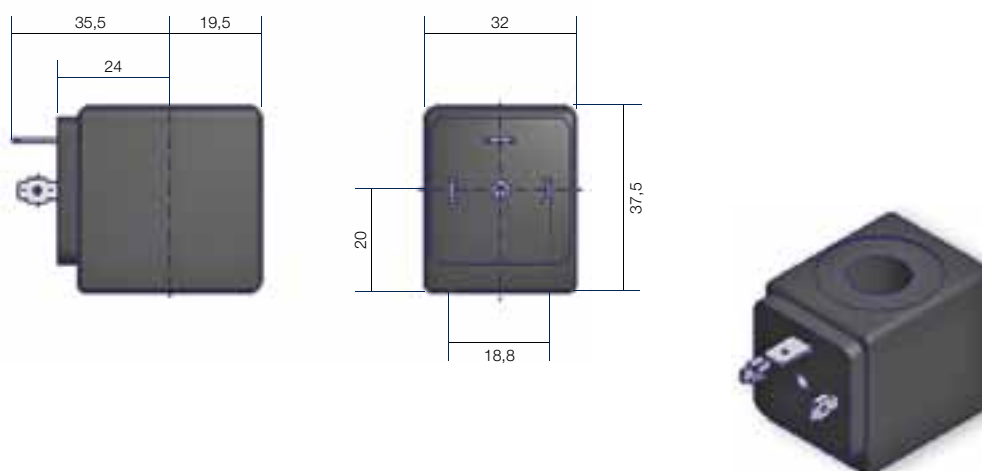
Disponibilidad de componentes eléctricos de 32 mm

Serie 491514 - 32 mm UL - Bobina reconocida

Este montaje encapsulado comprende una bobina, núcleo magnético integral y conector de presilla. El material sintético del encapsulado brinda una carcasa eficaz con protección completa contra el polvo, aceites, agua, etc. Fácil de montar en espacios estrechos, brinda protección contra golpes y corrosión. Esta bobina tiene la homologación UL como componente reconocido en la clase de aislación F, cumple con las normas de seguridad IEC/CENELEC y cumple con la Directiva Europea de baja tensión 73/23/EC.

Voltaje	Consumo de energía	Referencia	Homologaciones	Temperatura ambiente	Clase de aislamiento	Plano de dimensiones
24/60	13 W	491514B2	UL	-40 °C hasta +50 °C	F Clase 155 °C	8
24DC	16 W	491514C2	UL/VDE	-40 °C hasta +50 °C	F Clase 155 °C	8
110/50 120/60	13 W	491514P3	UL	-40 °C hasta +50 °C	F Clase 155 °C	8
220/50 240/60	13 W	491514Q3	UL	-40 °C hasta +50 °C	F Clase 155 °C	8

Especificación: Bobina con homologación UL, Archivo UL E 125678



Todas las dimensiones en mm

Plano de dimensiones Núm. 8

Serie 496082 - Bobina IP67 con 2 conectores multicables de 500 mm, clase F

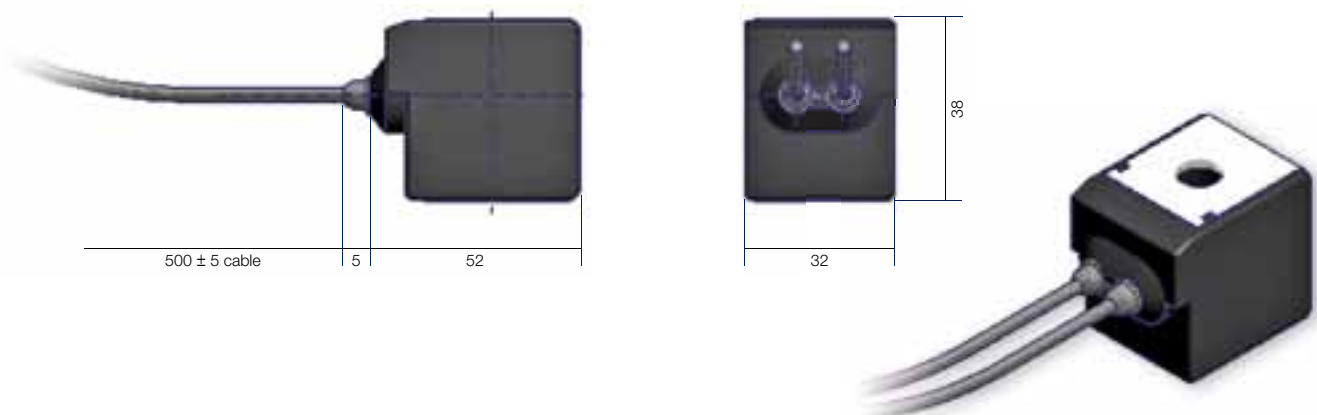
Encapsulada en material sintético. Protección IP67 según DIN 40050. Conexión: Cables 2 x 500 mm. Esta bobina cumple con las normas de seguridad IEC/CENELEC y la Directiva Europea de bajo voltaje 73/23/EC.

Tierra: dado que no se suministra cable para la conexión a tierra es necesario que una parte de la válvula, la tubería o el sistema en el que la válvula está montada tenga conexión a tierra.

Esta bobina tiene la homologación UL como componente reconocido en la clase de aislación F, cumple con las normas de seguridad IEC/CENELEC y cumple con la Directiva Europea de baja tensión 73/23/EC.

Voltaje	Consumo de energía	Referencia	Homologaciones	Temperatura ambiente	Clase de aislamiento	Plano de dimensiones
24/60	13 W	496082B2	UL	-40 °C hasta +50 °C	F Clase 155 °C	9
110/50 120/60	13 W	496082P3	UL	-40 °C hasta +50 °C	F Clase 155 °C	9
208-240/60	13 W	496082U3	UL	-40 °C hasta +50 °C	F Clase 155 °C	9
220/50 240/60	14 W	496082Q3	UL	-40 °C hasta +50 °C	F Clase 155 °C	9
24 DC	16 W	496082C2	UL	-40 °C hasta +50 °C	F Clase 155 °C	9
12 DC	16 W	496082C1	UL	-	-	9

Especificación:	Bobina con homologación UL, Archivo UL E 125678
Tolerancia de voltaje:	-10% a +10% del voltaje normal (CA), -5% a +10% del voltaje nominal (CC)
Servicio:	Bobina de servicio continuo (100%ED)
Peso:	180 g



Todas las dimensiones en mm

Plano de dimensiones Núm. 9

Disponibilidad de componentes eléctricos

Disponibilidad de componentes eléctricos de 32 mm

Serie 492425 - Alta temperatura/Alta potencia Clase H, IP65

Encapsulada en material sintético, conector para 2P+E DIN 43650 enchufe A, aislamiento IP65 válida solamente con el enchufe del conector.

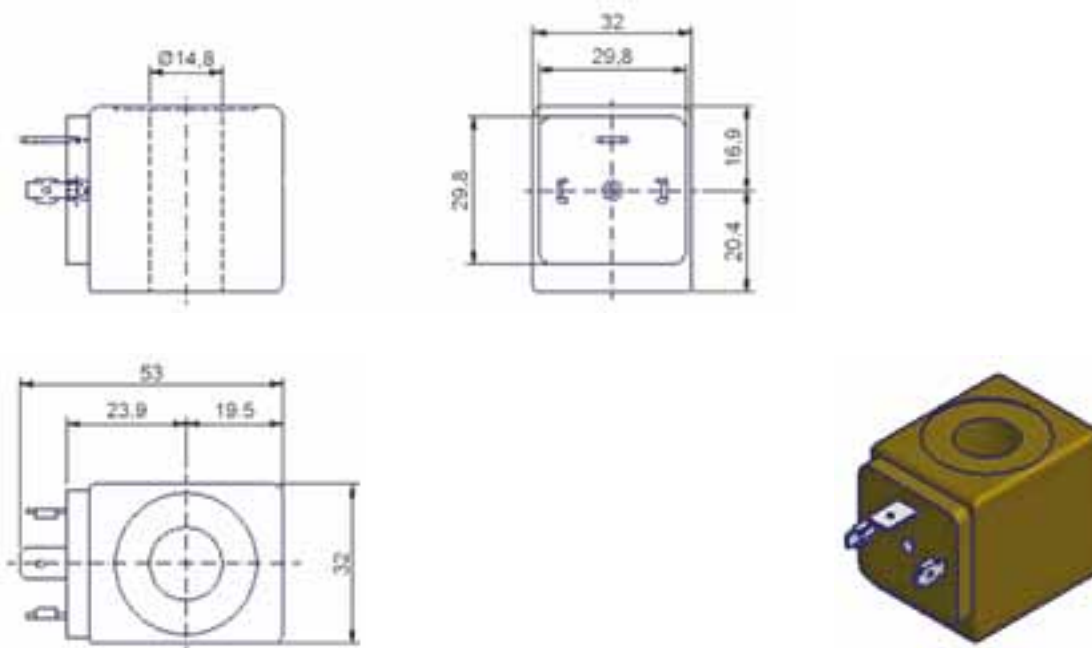
Esta bobina cumple con las normas de seguridad IEC/CENELEC y la Directiva Europea de bajo voltaje 73/23/EC.

Voltaje	Consumo de energía	Referencia	Homologaciones	Temperatura ambiente	Clase de aislamiento	Plano de dimensiones
24/50	14 W	492425A2	-	-40 °C hasta +80 °C	H Clase 180 °C	10
110/50	14 W	492425A5	-	-40 °C hasta +80 °C	H Clase 180 °C	10
230/50	14 W	492425F4	-	-40 °C hasta +80 °C	H Clase 180 °C	10
24 DC	14 W	492425C2	-	-40 °C hasta +80 °C	H Clase 180 °C	10

Tolerancia de voltaje: -10% a +10% del voltaje normal (CA), -5% a +10% del voltaje nominal (CC)

Servicio: Bobina de servicio continuo (100%ED)

Peso: 130 g (sin enchufe)



Todas las dimensiones en mm

Plano de dimensiones Núm. 10

Disponibilidad de componentes eléctricos de 40 mm

Serie 481000 - Bobina estándar Clase F con terminales tornillos

El devanado de la bobina está completamente encapsulado en material sintético. Conexión eléctrica con terminales tornillos para cable de hasta 1,5 mm.

Esta bobina cumple con las normas de seguridad IEC/CENELEC y la Directiva Europea de bajo voltaje 73/23/EC. La bobina debe ser usada con carcasa metálica.

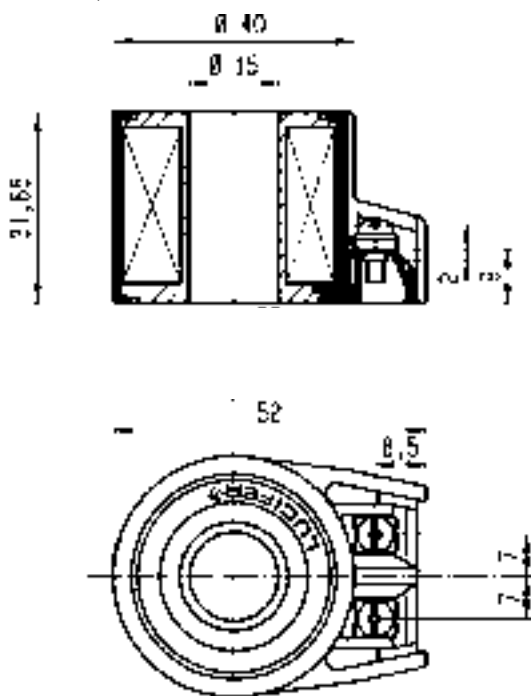
Consultar las páginas 40 a 42 para identificar la disponibilidad de carcasas metálicas no estándar.

Voltaje	Consumo de energía	Referencia	Homologaciones	Temperatura ambiente	Clase de aislamiento	Plano de dimensiones
110-115/50	8 W	4810000A	-	-40 °C hasta +50 °C	F Clase 155 °C	11
220/50, 230/50	8 W	4810003D	-	-40 °C hasta +50 °C	F Clase 155 °C	11
240/60; 220/60	8 W	4810004K	-	-40 °C hasta +50 °C	F Clase 155 °C	11
380/50; 440/60	8 W	4810005P	-	-40 °C hasta +50 °C	F Clase 155 °C	11
110-115/60	8 W	4810006J	-	-40 °C hasta +50 °C	F Clase 155 °C	11
24/50	8 W	481000A2	-	-40 °C hasta +50 °C	F Clase 155 °C	11
48/50	8 W	481000A4	-	-40 °C hasta +50 °C	F Clase 155 °C	11
24/60	8 W	481000B2	-	-40 °C hasta +50 °C	F Clase 155 °C	11
12 DC	8 W	481000C1	-	-40 °C hasta +50 °C	F Clase 155 °C	11
24 DC	8 W	481000C2	-	-40 °C hasta +50 °C	F Clase 155 °C	11
48 DC	8 W	481000C4	-	-40 °C hasta +50 °C	F Clase 155 °C	11
110 DC	8 W	481000C5	-	-40 °C hasta +50 °C	F Clase 155 °C	11
42/50; 48/60	8 W	481000S7	-	-40 °C hasta +50 °C	F Clase 155 °C	11

Tolerancia de voltaje: -10% a +10% del voltaje nominal

Servicio: Bobina de servicio continuo (100%ED)

Peso: 130 g (sin enchufe)



Todas las dimensiones en mm

Plano de dimensiones Núm. 11

Disponibilidad de componentes eléctricos

Disponibilidad de componentes eléctricos de 40 mm

Serie 481044 - Bobina de alta potencia con terminales tornillo

El devanado de la bobina está completamente encapsulado en material sintético. Conexión eléctrica con terminales tornillos para cable de hasta 1,5 mm.

Esta bobina cumple con las normas de seguridad IEC/CENELEC y la Directiva Europea de bajo voltaje 73/23/EC.

La bobina debe ser usada con carcasa metálica.

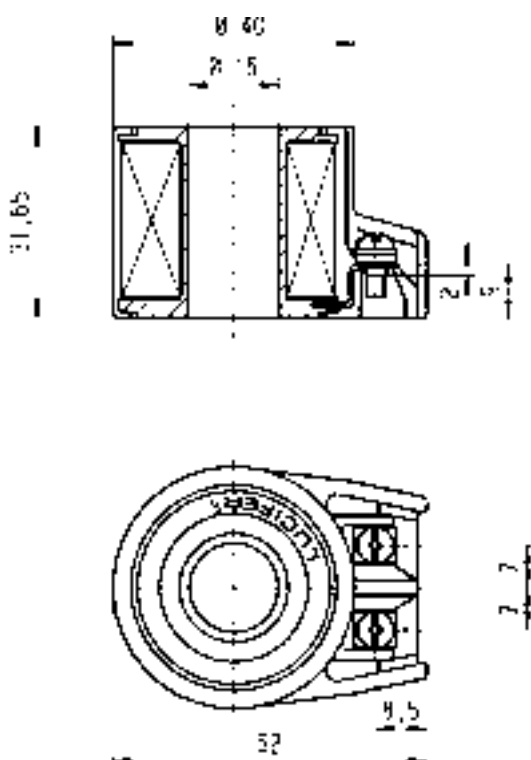
Consultar las páginas 40 a 42 para identificar la disponibilidad de carcasas metálicas no estándar.

Voltaje	Consumo de energía	Referencia	Homologaciones	Temperatura ambiente	Clase de aislamiento	Plano de dimensiones
115/60; 100/50	14 W	4810440P	-	-40 °C hasta +50 °C	H Clase 155°C	12
24/50	14 W	481044A2	-	-40 °C hasta +50 °C	H Clase 155°C	12
110/50	14 W	481044A5	-	-40 °C hasta +50 °C	H Clase 155°C	12
220/50	14 W	481044A7	-	-40 °C hasta +50 °C	H Clase 155°C	12
230/50	14 W	481044F4	-	-40 °C hasta +50 °C	H Clase 155°C	12
230/60; 200/50	14 W	481044S2	-	-40 °C hasta +50 °C	H Clase 155°C	12

Tolerancia de voltaje: -10% a +10% del voltaje nominal

Servicio: Bobina de servicio continuo (100%ED)

Peso: 130 g (sin enchufe)



Todas las dimensiones en mm

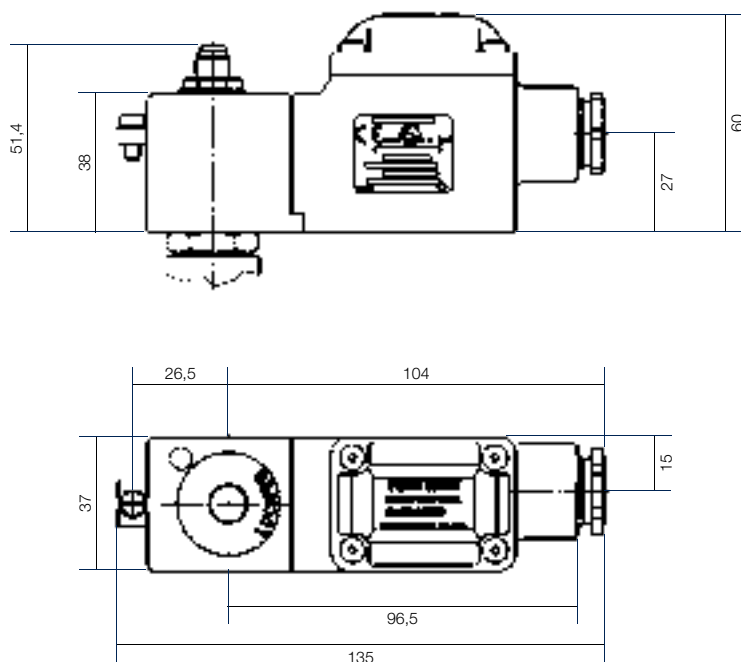
Plano de dimensiones Núm. 12

Disponibilidad de componentes eléctricos de 37 mm

Serie 495905 - Para uso en entornos explosivos II 2 G-EEx dm IIC T4

Montaje bobina/carcasa encapsulado en material sintético (clase H). Grado de protección: IP67. Conexión para cable a través del casquillo prensacable M20x1.5 (DIN 46320).

Voltaje	Consumo de energía	Referencia	Homologaciones	Tipo de protección		Temperatura ambiente	Clase de aislamiento	Ref. dimensiones
				Gas	Polvo			
24 DC	8 W	495905C2	LCIE02 ATEX 6451 X	II 2 G -Eex dm IIC T4	II 2D - +130 °C	-40 a +65 °C	-	13
48 DC	8 W	495905C4	LCIE02 ATEX 6451 X	II 2 G -Eex dm IIC T4	II 2D - +130 °C	-40 a +65 °C	-	13
110 DC	8 W	495905C5	LCIE02 ATEX 6451 X	II 2 G -Eex dm IIC T4	II 2D - +130 °C	-40 a +65 °C	-	13
24/50	8 W	495905A2	LCIE02 ATEX 6451 X	II 2 G -Eex dm IIC T4	II 2D - +130 °C	-40 a +65 °C	-	13
48/50	8 W	495905A4	LCIE02 ATEX 6451 X	II 2 G -Eex dm IIC T4	II 2D - +130 °C	-40 a +65 °C	-	13
240/60	8 W	495905B8	LCIE02 ATEX 6451 X	II 2 G -Eex dm IIC T4	II 2D - +130 °C	-40 a +65 °C	-	13
115/50	8 W	495905E5	LCIE02 ATEX 6451 X	II 2 G -Eex dm IIC T4	II 2D - +130 °C	-40 a +65 °C	-	13
230/50	8 W	495905F4	LCIE02 ATEX 6451 X	II 2 G -Eex dm IIC T4	II 2D - +130 °C	-40 a +65 °C	-	13
115/60	8 W	495905K8	LCIE02 ATEX 6451 X	II 2 G -Eex dm IIC T4	II 2D - +130 °C	-40 a +65 °C	-	13



Todas las dimensiones en mm

Plano de dimensiones Núm. 13

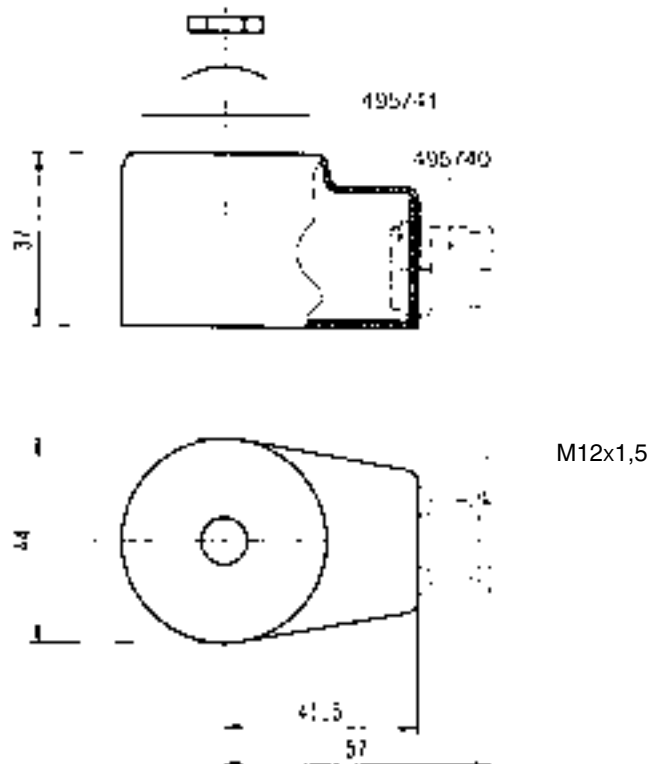
Carcasas no estándar

Para las series de componentes eléctricos 481000 y 481044 con terminales tornillo

Serie 4270 Carcasas estándar

Esta carcasa de metal brinda una protección ideal contra golpes y corrosión - girable 360°. Esta carcasa puede ser usada con las series de componentes eléctricos 481000 y 481044.

Material:	Acero recubierto con epoxy
Grado de protección:	IP según IEC/EN60529 IP 10 con conductor armado IP44 con casquillo prensacable
Conexión eléctrica:	Se puede hacer con conductor armado o casquillo de cable M12 x 1,5. Los componentes 495740 y 495741 deben ser pedidos por separado. Conexión a tierra con el tornillo M3 en el interior de la placa base de la carcasa.
Dimensiones:	Consultar el plano de dimensiones N°14"
Peso:	120 g



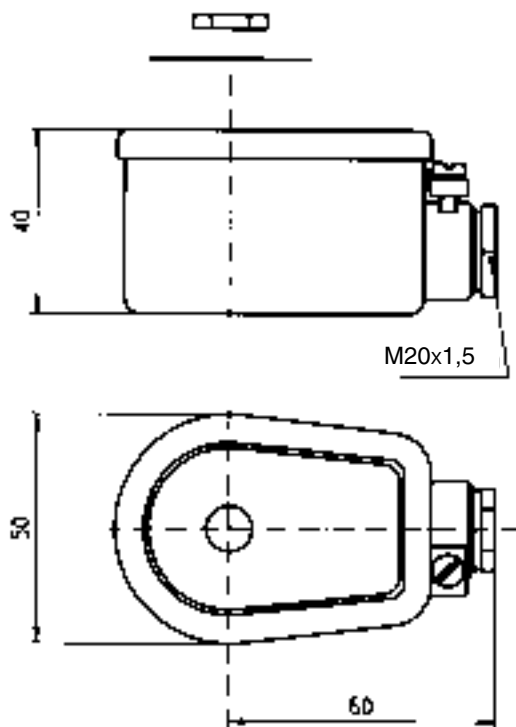
Todas las dimensiones en mm

Plano de dimensiones Núm. 14

Serie 4538 carcasa a prueba de agua y polvo

Esta carcasa es a prueba de polvo y agua. Corresponde al nivel de protección internacional IP67 de conformidad con IEC/EN60529. Resistente a la corrosión, la carcasa de metal ofrece buena protección de la bobina contra golpes. Esta carcasa debe ser equipada con componentes eléctricos de la **serie 481000**

Material:	Acero pasivizado galvanizado
Grado de protección:	IP67 según IEC/EN60529
Conexión eléctrica:	Conexión del cable con casquillo prensacables según DIN46320. Cable con diámetro exterior de 6,5 a 13,5 mm (M20x1,5) puede ser sellado sencillamente usando un casquillo de goma con aros de goma. La carcasa tiene por dentro y por fuera terminales tornillos para conexión a tierra.
Dimensiones:	Consultar el plano de dimensiones N°15"
Peso:	180 g



Todas las dimensiones en mm

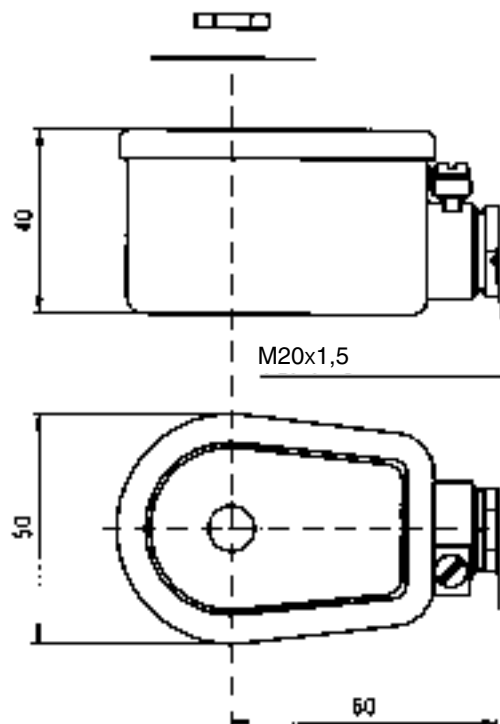
Plano de dimensiones Núm. 15

Para las series de componentes eléctricos 481000 y 481044 con terminales tornillo

Serie 8720 carcasa a prueba de agua y polvo

Esta carcasa es a prueba de polvo y agua. Corresponde al nivel de protección internacional IP67 de conformidad con IEC/EN60529. Resistente a la corrosión, la carcasa de metal ofrece buena protección de la bobina contra golpes. Esta carcasa debe ser equipada con componentes eléctricos de la serie 481044

Material:	Acero pasivizado galvanizado
Grado de protección:	IP67 según IEC/EN60529
Conexión eléctrica:	Conexión del cable con casquillo prensacables según DIN46320. Cable con diámetro exterior de 6,5 a 13,5 mm (M20x1,5) puede ser sellado sencillamente usando un casquillo de goma con aros de goma. La carcasa tiene por dentro y por fuera terminales tornillos para conexión a tierra.
Dimensiones:	Consultar el plano de dimensiones N°16"
Peso:	180 g



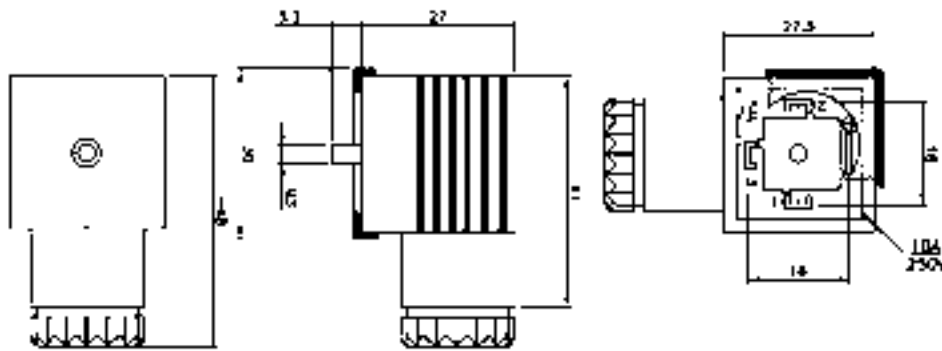
Todas las dimensiones en mm

Plano de dimensiones Núm. 16

Conectores eléctricos

Enchufe 2P + E DIN 43650A

Máximo A	Cable Sección	Voltaje Nominal	Referencia	Plano de Dimensiones
16 A	6-10 mm ²	250-/300V=	600003 PLUG	17

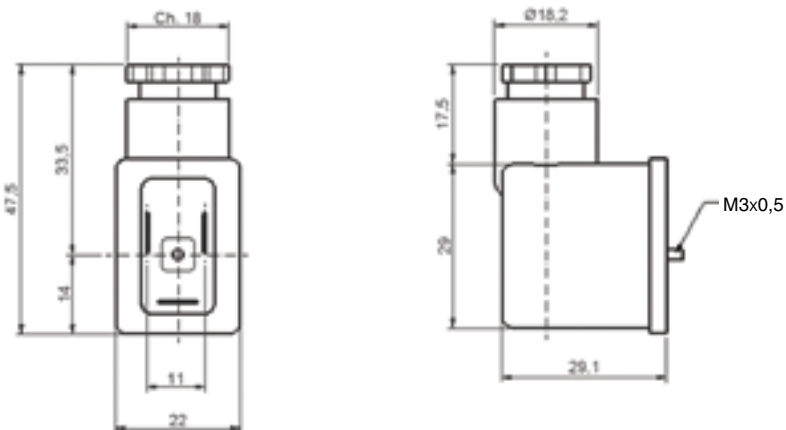


Todas las dimensiones en mm

Plano de dimensiones Núm. 17

Enchufe 2P + E DIN 43650A

Máximo A	Cable Sección	Voltaje Nominal	Referencia	Plano de Dimensiones
16 A	6-10 mm ²	250-/300V=	600040	18



Todas las dimensiones en mm

Plano de dimensiones Núm. 18

Para hacer el pedido

Una válvula solenoide completa está compuesta por 3 elementos: la **parte mecánica**, la **carcasa** y la **bobina**.

Los recipientes a presión de la serie 201LG se suministran con la carcasa estándar integrada. La carcasa estándar está compuesta por arandela y tuerca para 22 mm y arandela, tuerca y placa para 32 mm.

Las partes mecánicas, los componentes eléctricos, las carcasas no estándar y los accesorios deben ser pedidos por separado.

Paso 1

Seleccione la referencia de la parte mecánica necesitada en las páginas 23 a 27.



Paso 2

Seleccione la bobina en las páginas 28 a 39.



Paso 3

Solamente para las series de componentes eléctricos 481000 y 481044,
Seleccione la referencia de la carcasa no estándar que necesite en las páginas 40 a 42.

Paso 4

Seleccione los accesorios en la página 44.



Pedido de un producto o configuración no listada en el catálogo.

Cuando una aplicación requiere una combinación de funciones no listadas en el catálogo, use el sistema descriptivo indicado en la página 17 para especificar la válvula exacta requerida. El personal FCDE de Parker le ayudará a determinar aplicación, disponibilidad y precio del nuevo producto.